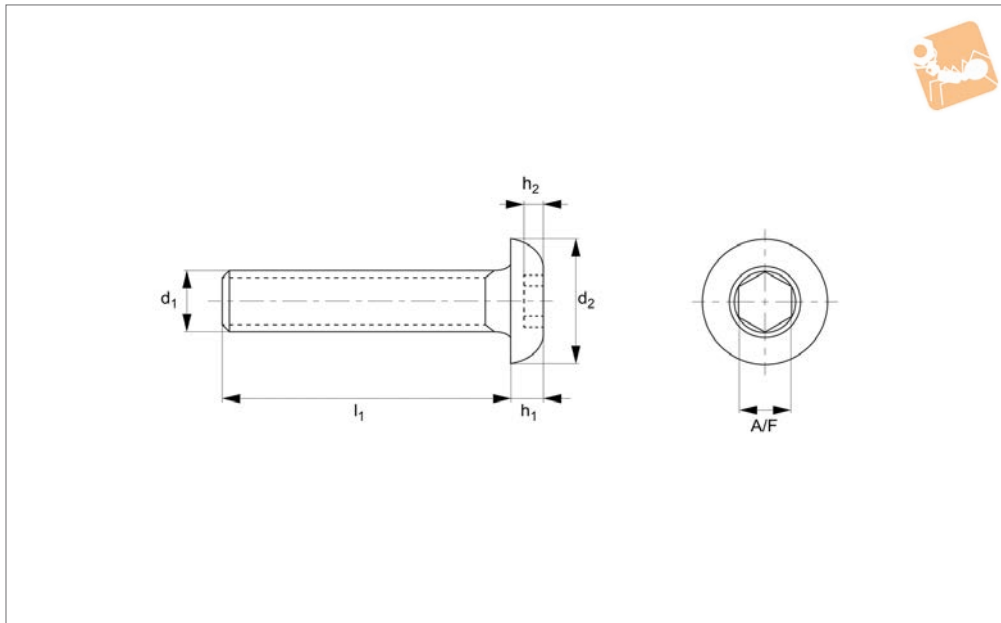


Socket Button Screws

A2 stainless

Standard Screws



P0210.A2

STANDARD SCREWS

Material

Stainless steel A2.

head.

Technical Notes

To ISO 7380. Threaded within 2,5 x pitch of

See technical page for tightening torques.

Order No.	d_1	l_1	d_2	h_1	h_2	A/F
P0210.030-004-A2	M 3	4	5.7	1.65	1.04	2
P0210.030-005-A2	M 3	5	5.7	1.65	1.04	2
P0210.030-006-A2	M 3	6	5.7	1.65	1.04	2
P0210.030-008-A2	M 3	8	5.7	1.65	1.04	2
P0210.030-010-A2	M 3	10	5.7	1.65	1.04	2
P0210.030-012-A2	M 3	12	5.7	1.65	1.04	2
P0210.030-014-A2	M 3	14	5.7	1.65	1.04	2
P0210.030-016-A2	M 3	16	5.7	1.65	1.04	2
P0210.030-020-A2	M 3	20	5.7	1.65	1.04	2
P0210.030-025-A2	M 3	25	5.7	1.65	1.04	2
P0210.030-030-A2	M 3	30	5.7	1.65	1.04	2
P0210.030-035-A2	M 3	35	5.7	1.65	1.04	2
P0210.030-040-A2	M 3	40	5.7	1.65	1.04	2
P0210.040-004-A2	M 4	4	7.6	2.2	1.3	2.5
P0210.040-005-A2	M 4	5	7.6	2.2	1.3	2.5
P0210.040-006-A2	M 4	6	7.6	2.2	1.3	2.5
P0210.040-008-A2	M 4	8	7.6	2.2	1.3	2.5
P0210.040-010-A2	M 4	10	7.6	2.2	1.3	2.5
P0210.040-012-A2	M 4	12	7.6	2.2	1.3	2.5
P0210.040-014-A2	M 4	14	7.6	2.2	1.3	2.5
P0210.040-016-A2	M 4	16	7.6	2.2	1.3	2.5
P0210.040-020-A2	M 4	20	7.6	2.2	1.3	2.5
P0210.040-025-A2	M 4	25	7.6	2.2	1.3	2.5
P0210.040-030-A2	M 4	30	7.6	2.2	1.3	2.5
P0210.040-035-A2	M 4	35	7.6	2.2	1.3	2.5
P0210.040-040-A2	M 4	40	7.6	2.2	1.3	2.5
P0210.040-045-A2	M 4	45	7.6	2.2	1.3	2.5
P0210.040-050-A2	M 4	50	7.6	2.2	1.3	2.5
P0210.050-006-A2	M 5	6	9.5	2.75	1.56	3
P0210.050-008-A2	M 5	8	9.5	2.75	1.56	3
P0210.050-010-A2	M 5	10	9.5	2.75	1.56	3
P0210.050-012-A2	M 5	12	9.5	2.75	1.56	3
P0210.050-014-A2	M 5	14	9.5	2.75	1.56	3
P0210.050-016-A2	M 5	16	9.5	2.75	1.56	3



Order No.	d ₁	l ₁	d ₂	h ₁	h ₂	A/F
P0210.050-020-A2	M 5	20	9.5	2.75	1.56	3
P0210.050-025-A2	M 5	25	9.5	2.75	1.56	3
P0210.050-030-A2	M 5	30	9.5	2.75	1.56	3
P0210.050-035-A2	M 5	35	9.5	2.75	1.56	3
P0210.050-040-A2	M 5	40	9.5	2.75	1.56	3
P0210.050-045-A2	M 5	45	9.5	2.75	1.56	3
P0210.050-050-A2	M 5	50	9.5	2.75	1.56	3
P0210.050-055-A2	M 5	55	9.5	2.75	1.56	3
P0210.050-060-A2	M 5	60	9.5	2.75	1.56	3
P0210.060-008-A2	M 6	8	10.5	3.3	2.08	4
P0210.060-010-A2	M 6	10	10.5	3.3	2.08	4
P0210.060-012-A2	M 6	12	10.5	3.3	2.08	4
P0210.060-014-A2	M 6	14	10.5	3.3	2.08	4
P0210.060-016-A2	M 6	16	10.5	3.3	2.08	4
P0210.060-020-A2	M 6	20	10.5	3.3	2.08	4
P0210.060-025-A2	M 6	25	10.5	3.3	2.08	4
P0210.060-030-A2	M 6	30	10.5	3.3	2.08	4
P0210.060-035-A2	M 6	35	10.5	3.3	2.08	4
P0210.060-040-A2	M 6	40	10.5	3.3	2.08	4
P0210.060-045-A2	M 6	45	10.5	3.3	2.08	4
P0210.060-050-A2	M 6	50	10.5	3.3	2.08	4
P0210.060-055-A2	M 6	55	10.5	3.3	2.08	4
P0210.060-060-A2	M 6	60	10.5	3.3	2.08	4
P0210.060-070-A2	M 6	70	10.5	3.3	2.08	4
P0210.060-080-A2	M 6	80	10.5	3.3	2.08	4
P0210.080-010-A2	M 8	10	14	4.4	2.6	5
P0210.080-012-A2	M 8	12	14	4.4	2.6	5
P0210.080-014-A2	M 8	14	14	4.4	2.6	5
P0210.080-016-A2	M 8	16	14	4.4	2.6	5
P0210.080-020-A2	M 8	20	14	4.4	2.6	5
P0210.080-025-A2	M 8	25	14	4.4	2.6	5
P0210.080-030-A2	M 8	30	14	4.4	2.6	5
P0210.080-035-A2	M 8	35	14	4.4	2.6	5
P0210.080-040-A2	M 8	40	14	4.4	2.6	5
P0210.080-045-A2	M 8	45	14	4.4	2.6	5
P0210.080-050-A2	M 8	50	14	4.4	2.6	5
P0210.080-055-A2	M 8	55	14	4.4	2.6	5
P0210.080-060-A2	M 8	60	14	4.4	2.6	5
P0210.080-070-A2	M 8	70	14	4.4	2.6	5
P0210.080-080-A2	M 8	80	14	4.4	2.6	5
P0210.100-012-A2	M10	12	17.5	5.5	3.12	6
P0210.100-016-A2	M10	16	17.5	5.5	3.12	6
P0210.100-020-A2	M10	20	17.5	5.5	3.12	6
P0210.100-025-A2	M10	25	17.5	5.5	3.12	6
P0210.100-030-A2	M10	30	17.5	5.5	3.12	6
P0210.100-035-A2	M10	35	17.5	5.5	3.12	6
P0210.100-040-A2	M10	40	17.5	5.5	3.12	6
P0210.100-045-A2	M10	45	17.5	5.5	3.12	6
P0210.100-050-A2	M10	50	17.5	5.5	3.12	6
P0210.100-055-A2	M10	55	17.5	5.5	3.12	6
P0210.100-060-A2	M10	60	17.5	5.5	3.12	6
P0210.100-070-A2	M10	70	17.5	5.5	3.12	6
P0210.100-080-A2	M10	80	17.5	5.5	3.12	6
P0210.120-020-A2	M12	20	21	6.6	4.16	8
P0210.120-025-A2	M12	25	21	6.6	4.16	8
P0210.120-030-A2	M12	30	21	6.6	4.16	8
P0210.120-035-A2	M12	35	21	6.6	4.16	8
P0210.120-040-A2	M12	40	21	6.6	4.16	8
P0210.120-045-A2	M12	45	21	6.6	4.16	8
P0210.120-050-A2	M12	50	21	6.6	4.16	8
P0210.120-055-A2	M12	55	21	6.6	4.16	8
P0210.120-060-A2	M12	60	21	6.6	4.16	8
P0210.120-070-A2	M12	70	21	6.6	4.16	8
P0210.120-080-A2	M12	80	21	6.6	4.16	8

Socket Button Screws

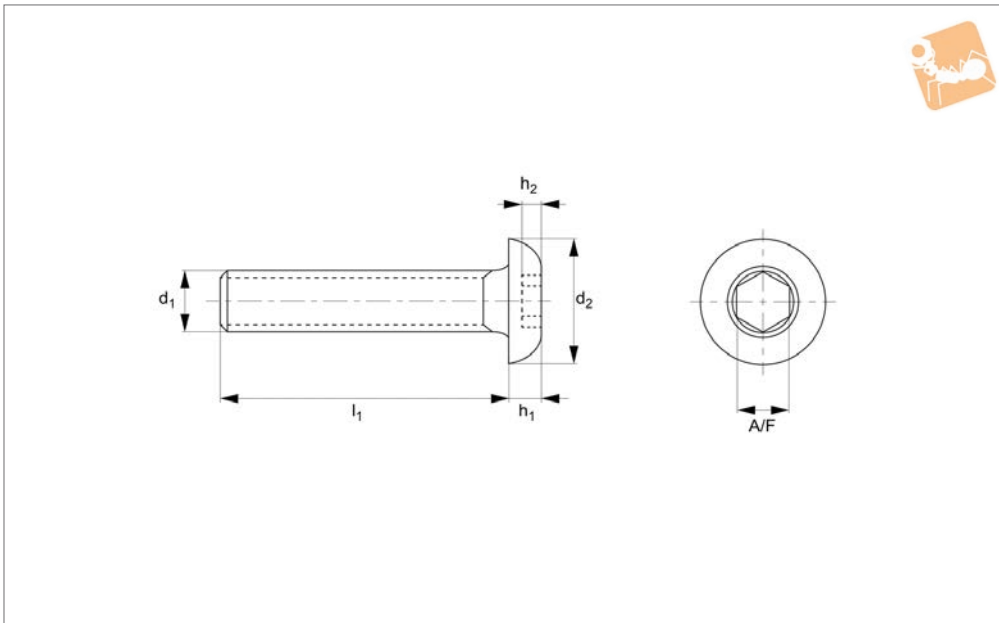
A4 stainless

Standard Screws



P0210.A4

STANDARD SCREWS



Material

Stainless steel A4.

head.

Technical Notes

To ISO 7380. Threaded within 2,5 x pitch of

See technical page for tightening torques.

Order No.	d ₁	l ₁	d ₂	h ₁	h ₂	A/F
P0210.030-005-A4	M 3	5	5.7	1.65	1.04	2
P0210.030-006-A4	M 3	6	5.7	1.65	1.04	2
P0210.030-008-A4	M 3	8	5.7	1.65	1.04	2
P0210.030-010-A4	M 3	10	5.7	1.65	1.04	2
P0210.030-012-A4	M 3	12	5.7	1.65	1.04	2
P0210.030-016-A4	M 3	16	5.7	1.65	1.04	2
P0210.030-020-A4	M 3	20	5.7	1.65	1.04	2
P0210.030-025-A4	M 3	25	5.7	1.65	1.04	2
P0210.030-030-A4	M 3	30	5.7	1.65	1.04	2
P0210.030-035-A4	M 3	35	5.7	1.65	1.04	2
P0210.030-040-A4	M 3	40	5.7	1.65	1.04	2
P0210.040-050-A4	M 4	5	7.6	2.2	1.3	2.5
P0210.040-060-A4	M 4	6	7.6	2.2	1.3	2.5
P0210.040-080-A4	M 4	8	7.6	2.2	1.3	2.5
P0210.040-010-A4	M 4	10	7.6	2.2	1.3	2.5
P0210.040-012-A4	M 4	12	7.6	2.2	1.3	2.5
P0210.040-016-A4	M 4	16	7.6	2.2	1.3	2.5
P0210.040-020-A4	M 4	20	7.6	2.2	1.3	2.5
P0210.040-025-A4	M 4	25	7.6	2.2	1.3	2.5
P0210.040-030-A4	M 4	30	7.6	2.2	1.3	2.5
P0210.040-035-A4	M 4	35	7.6	2.2	1.3	2.5
P0210.040-040-A4	M 4	40	7.6	2.2	1.3	2.5
P0210.050-006-A4	M 5	6	9.5	2.75	1.56	3
P0210.050-008-A4	M 5	8	9.5	2.75	1.56	3
P0210.050-010-A4	M 5	10	9.5	2.75	1.56	3
P0210.050-012-A4	M 5	12	9.5	2.75	1.56	3
P0210.050-016-A4	M 5	16	9.5	2.75	1.56	3
P0210.050-020-A4	M 5	20	9.5	2.75	1.56	3
P0210.050-025-A4	M 5	25	9.5	2.75	1.56	3
P0210.050-030-A4	M 5	30	9.5	2.75	1.56	3
P0210.050-035-A4	M 5	35	9.5	2.75	1.56	3
P0210.050-040-A4	M 5	40	9.5	2.75	1.56	3
P0210.050-045-A4	M 5	45	9.5	2.75	1.56	3
P0210.050-060-A4	M 5	60	9.5	2.75	1.56	3



STANDARD SCREWS

Order No.	d ₁	l ₁	d ₂	h ₁	h ₂	A/F
P0210.060-008-A4	M 6	8	10.5	3.3	2.08	4
P0210.060-010-A4	M 6	10	10.5	3.3	2.08	4
P0210.060-012-A4	M 6	12	10.5	3.3	2.08	4
P0210.060-016-A4	M 6	16	10.5	3.3	2.08	4
P0210.060-020-A4	M 6	20	10.5	3.3	2.08	4
P0210.060-025-A4	M 6	25	10.5	3.3	2.08	4
P0210.060-030-A4	M 6	30	10.5	3.3	2.08	4
P0210.060-035-A4	M 6	35	10.5	3.3	2.08	4
P0210.060-040-A4	M 6	40	10.5	3.3	2.08	4
P0210.060-045-A4	M 6	45	10.5	3.3	2.08	4
P0210.060-050-A4	M 6	50	10.5	3.3	2.08	4
P0210.080-010-A4	M 8	10	14	4.4	2.60	5
P0210.080-012-A4	M 8	12	14	4.4	2.60	5
P0210.080-016-A4	M 8	16	14	4.4	2.60	5
P0210.080-020-A4	M 8	20	14	4.4	2.60	5
P0210.080-025-A4	M 8	25	14	4.4	2.60	5
P0210.080-030-A4	M 8	30	14	4.4	2.60	5
P0210.080-035-A4	M 8	35	14	4.4	2.60	5
P0210.080-040-A4	M 8	40	14	4.4	2.60	5
P0210.080-045-A4	M 8	45	14	4.4	2.60	5
P0210.080-050-A4	M 8	50	14	4.4	2.60	5
P0210.080-055-A4	M 8	55	14	4.4	2.60	5
P0210.080-060-A4	M 8	60	14	4.4	2.60	5
P0210.100-016-A4	M10	16	17.5	5.5	3.12	6
P0210.100-020-A4	M10	20	17.5	5.5	3.12	6
P0210.100-025-A4	M10	25	17.5	5.5	3.12	6
P0210.100-030-A4	M10	30	17.5	5.5	3.12	6
P0210.100-035-A4	M10	35	17.5	5.5	3.12	6
P0210.100-040-A4	M10	40	17.5	5.5	3.12	6
P0210.100-045-A4	M10	45	17.5	5.5	3.12	6
P0210.100-050-A4	M10	50	17.5	5.5	3.12	6
P0210.100-055-A4	M10	55	17.5	5.5	3.12	6
P0210.100-060-A4	M10	60	17.5	5.5	3.12	6
P0210.120-020-A4	M12	20	21	6.6	4.16	8
P0210.120-025-A4	M12	25	21	6.6	4.16	8
P0210.120-030-A4	M12	30	21	6.6	4.16	8
P0210.120-035-A4	M12	35	21	6.6	4.16	8
P0210.120-040-A4	M12	40	21	6.6	4.16	8
P0210.120-045-A4	M12	45	21	6.6	4.16	8
P0210.120-050-A4	M12	50	21	6.6	4.16	8
P0210.120-055-A4	M12	55	21	6.6	4.16	8
P0210.120-060-A4	M12	60	21	6.6	4.16	8

Socket Button Screws

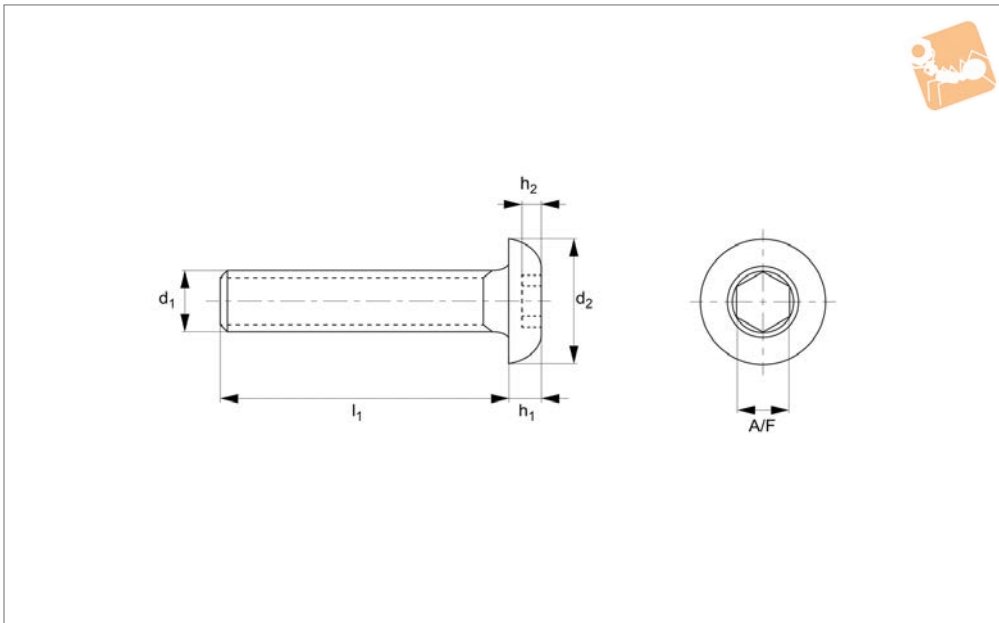
Steel - zinc-plated

Standard Screws



P0210.ZP

STANDARD SCREWS



Material

Steel, zinc-plated (grade 10.9).

Technical Notes

To ISO 7380. Threaded within 2,5 x pitch of head.

Order No.	d ₁	l ₁	d ₂	h ₁	h ₂	A/F
P0210.030-004-ZP	M 3	4	5.7	1.65	1.04	2
P0210.030-005-ZP	M 3	5	5.7	1.65	1.04	2
P0210.030-006-ZP	M 3	6	5.7	1.65	1.04	2
P0210.030-008-ZP	M 3	8	5.7	1.65	1.04	2
P0210.030-010-ZP	M 3	10	5.7	1.65	1.04	2
P0210.030-012-ZP	M 3	12	5.7	1.65	1.04	2
P0210.030-016-ZP	M 3	16	5.7	1.65	1.04	2
P0210.030-020-ZP	M 3	20	5.7	1.65	1.04	2
P0210.030-025-ZP	M 3	25	5.7	1.65	1.04	2
P0210.030-030-ZP	M 3	30	5.7	1.65	1.04	2
P0210.030-035-ZP	M 3	35	5.7	1.65	1.04	2
P0210.030-040-ZP	M 3	40	5.7	1.65	1.04	2
P0210.040-005-ZP	M 4	5	7.6	2.2	1.3	2.5
P0210.040-006-ZP	M 4	6	7.6	2.2	1.3	2.5
P0210.040-008-ZP	M 4	8	7.6	2.2	1.3	2.5
P0210.040-010-ZP	M 4	10	7.6	2.2	1.3	2.5
P0210.040-012-ZP	M 4	12	7.6	2.2	1.3	2.5
P0210.040-014-ZP	M 4	14	7.6	2.2	1.3	2.5
P0210.040-016-ZP	M 4	16	7.6	2.2	1.3	2.5
P0210.040-020-ZP	M 4	20	7.6	2.2	1.3	2.5
P0210.040-025-ZP	M 4	25	7.6	2.2	1.3	2.5
P0210.040-030-ZP	M 4	30	7.6	2.2	1.3	2.5
P0210.040-035-ZP	M 4	35	7.6	2.2	1.3	2.5
P0210.040-040-ZP	M 4	40	7.6	2.2	1.3	2.5
P0210.040-045-ZP	M 4	45	7.6	2.2	1.3	2.5
P0210.040-050-ZP	M 4	40	7.6	2.2	1.3	2.5
P0210.050-006-ZP	M 5	6	9.5	2.75	1.56	3
P0210.050-008-ZP	M 5	8	9.5	2.75	1.56	3
P0210.050-010-ZP	M 5	10	9.5	2.75	1.56	3
P0210.050-012-ZP	M 5	12	9.5	2.75	1.56	3
P0210.050-014-ZP	M 5	14	9.5	2.75	1.56	3
P0210.050-016-ZP	M 5	16	9.5	2.75	1.56	3
P0210.050-020-ZP	M 5	20	9.5	2.75	1.56	3
P0210.050-025-ZP	M 5	25	9.5	2.75	1.56	3
P0210.050-030-ZP	M 5	30	9.5	2.75	1.56	3



STANDARD SCREWS

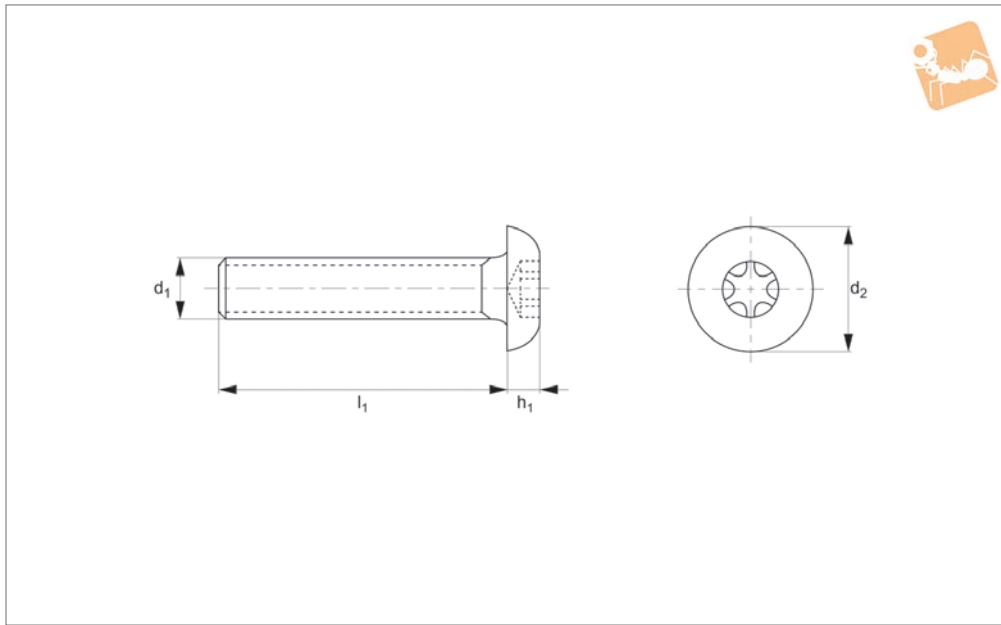
Order No.	d ₁	l ₁	d ₂	h ₁	h ₂	A/F
P0210.050-035-ZP	M 5	35	9.5	2.75	1.56	3
P0210.050-040-ZP	M 5	40	9.5	2.75	1.56	3
P0210.050-045-ZP	M 5	45	9.5	2.75	1.56	3
P0210.050-050-ZP	M 5	50	9.5	2.75	1.56	3
P0210.050-055-ZP	M 5	55	9.5	2.75	1.56	3
P0210.050-060-ZP	M 5	60	9.5	2.75	1.56	3
P0210.060-008-ZP	M 6	8	10.5	3.3	2.08	4
P0210.060-010-ZP	M 6	10	10.5	3.3	2.08	4
P0210.060-012-ZP	M 6	12	10.5	3.3	2.08	4
P0210.060-014-ZP	M 6	14	10.5	3.3	2.08	4
P0210.060-016-ZP	M 6	16	10.5	3.3	2.08	4
P0210.060-020-ZP	M 6	20	10.5	3.3	2.08	4
P0210.060-025-ZP	M 6	25	10.5	3.3	2.08	4
P0210.060-030-ZP	M 6	30	10.5	3.3	2.08	4
P0210.060-035-ZP	M 6	35	10.5	3.3	2.08	4
P0210.060-040-ZP	M 6	40	10.5	3.3	2.08	4
P0210.060-045-ZP	M 6	45	10.5	3.3	2.08	4
P0210.060-050-ZP	M 6	50	10.5	3.3	2.08	4
P0210.060-055-ZP	M 6	55	10.5	3.3	2.08	4
P0210.060-060-ZP	M 6	60	10.5	3.3	2.08	4
P0210.060-070-ZP	M 6	70	10.5	3.3	2.08	4
P0210.080-010-ZP	M 8	10	14	4.4	2.6	5
P0210.080-012-ZP	M 8	12	14	4.4	2.6	5
P0210.080-014-ZP	M 8	14	14	4.4	2.6	5
P0210.080-016-ZP	M 8	16	14	4.4	2.6	5
P0210.080-020-ZP	M 8	20	14	4.4	2.6	5
P0210.080-025-ZP	M 8	25	14	4.4	2.6	5
P0210.080-030-ZP	M 8	30	14	4.4	2.6	5
P0210.080-035-ZP	M 8	35	14	4.4	2.6	5
P0210.080-040-ZP	M 8	40	14	4.4	2.6	5
P0210.080-045-ZP	M 8	45	14	4.4	2.6	5
P0210.080-050-ZP	M 8	50	14	4.4	2.6	5
P0210.080-055-ZP	M 8	55	14	4.4	2.6	5
P0210.080-060-ZP	M 8	60	14	4.4	2.6	5
P0210.080-070-ZP	M 8	70	14	4.4	2.6	5
P0210.080-080-ZP	M 8	80	14	4.4	2.6	5
P0210.100-012-ZP	M10	12	17.5	5.5	3.12	6
P0210.100-016-ZP	M10	16	17.5	5.5	3.12	6
P0210.100-020-ZP	M10	20	17.5	5.5	3.12	6
P0210.100-025-ZP	M10	25	17.5	5.5	3.12	6
P0210.100-030-ZP	M10	30	17.5	5.5	3.12	6
P0210.100-035-ZP	M10	35	17.5	5.5	3.12	6
P0210.100-040-ZP	M10	40	17.5	5.5	3.12	6
P0210.100-045-ZP	M10	45	17.5	5.5	3.12	6
P0210.100-050-ZP	M10	50	17.5	5.5	3.12	6
P0210.100-055-ZP	M10	55	17.5	5.5	3.12	6
P0210.100-060-ZP	M10	60	17.5	5.5	3.12	6
P0210.100-070-ZP	M10	70	17.5	5.5	3.12	6
P0210.100-080-ZP	M10	80	17.5	5.5	3.12	6
P0210.120-020-ZP	M12	20	21	6.6	4.16	8
P0210.120-025-ZP	M12	25	21	6.6	4.16	8
P0210.120-030-ZP	M12	30	21	6.6	4.16	8
P0210.120-035-ZP	M12	35	21	6.6	4.16	8
P0210.120-040-ZP	M12	40	21	6.6	4.16	8
P0210.120-045-ZP	M12	45	21	6.6	4.16	8
P0210.120-050-ZP	M12	50	21	6.6	4.16	8
P0210.120-055-ZP	M12	55	21	6.6	4.16	8
P0210.120-060-ZP	M12	60	21	6.6	4.16	8
P0210.120-070-ZP	M12	70	21	6.6	4.16	8
P0210.120-080-ZP	M12	80	21	6.6	4.16	8



TX Button Screws

TX - A2 stainless

Standard Screws



P0212.A2

STANDARD SCREWS

Material

Stainless steel A2.

head.

Technical Notes

To ISO 7380. Threaded within 2,5 x pitch of

See technical page for tightening torques.

Order No.	d ₁	l ₁	d ₂	h ₁	Size
P0212.030-003-A2	M 3	3	5.7	1.65	TX-10
P0212.030-004-A2	M 3	4	5.7	1.65	TX-10
P0212.030-005-A2	M 3	5	5.7	1.65	TX-10
P0212.030-006-A2	M 3	6	5.7	1.65	TX-10
P0212.030-008-A2	M 3	8	5.7	1.65	TX-10
P0212.030-010-A2	M 3	10	5.7	1.65	TX-10
P0212.030-012-A2	M 3	12	5.7	1.65	TX-10
P0212.030-014-A2	M 3	14	5.7	1.65	TX-10
P0212.030-016-A2	M 3	16	5.7	1.65	TX-10
P0212.030-020-A2	M 3	20	5.7	1.65	TX-10
P0212.030-022-A2	M 3	22	5.7	1.65	TX-10
P0212.030-025-A2	M 3	25	5.7	1.65	TX-10
P0212.030-030-A2	M 3	30	5.7	1.65	TX-10
P0212.030-035-A2	M 3	35	5.7	1.65	TX-10
P0212.030-040-A2	M 3	40	5.7	1.65	TX-10
P0212.030-045-A2	M 3	45	5.7	1.65	TX-10
P0212.030-050-A2	M 3	50	5.7	1.65	TX-10
P0212.040-004-A2	M 4	4	7.6	2.2	TX-20
P0212.040-005-A2	M 4	5	7.6	2.2	TX-20
P0212.040-006-A2	M 4	6	7.6	2.2	TX-20
P0212.040-008-A2	M 4	8	7.6	2.2	TX-20
P0212.040-010-A2	M 4	10	7.6	2.2	TX-20
P0212.040-012-A2	M 4	12	7.6	2.2	TX-20
P0212.040-014-A2	M 4	14	7.6	2.2	TX-20
P0212.040-016-A2	M 4	16	7.6	2.2	TX-20
P0212.040-018-A2	M 4	18	7.6	2.2	TX-20
P0212.040-020-A2	M 4	20	7.6	2.2	TX-20
P0212.040-022-A2	M 4	22	7.6	2.2	TX-20
P0212.040-025-A2	M 4	25	7.6	2.2	TX-20
P0212.040-030-A2	M 4	30	7.6	2.2	TX-20
P0212.040-035-A2	M 4	35	7.6	2.2	TX-20
P0212.040-040-A2	M 4	40	7.6	2.2	TX-20
P0212.040-045-A2	M 4	45	7.6	2.2	TX-20
P0212.040-050-A2	M 4	50	7.6	2.2	TX-20



STANDARD SCREWS

Order No.	d ₁	l ₁	d ₂	h ₁	Size
P0212.040-055-A2	M 4	55	7.6	2.2	TX-20
P0212.040-060-A2	M 4	60	7.6	2.2	TX-20
P0212.050-005-A2	M 5	5	9.5	2.75	TX-25
P0212.050-006-A2	M 5	6	9.5	2.75	TX-25
P0212.050-008-A2	M 5	8	9.5	2.75	TX-25
P0212.050-010-A2	M 5	10	9.5	2.75	TX-25
P0212.050-012-A2	M 5	12	9.5	2.75	TX-25
P0212.050-014-A2	M 5	14	9.5	2.75	TX-25
P0212.050-016-A2	M 5	16	9.5	2.75	TX-25
P0212.050-018-A2	M 5	18	9.5	2.75	TX-25
P0212.050-020-A2	M 5	20	9.5	2.75	TX-25
P0212.050-022-A2	M 5	22	9.5	2.75	TX-25
P0212.050-025-A2	M 5	25	9.5	2.75	TX-25
P0212.050-030-A2	M 5	30	9.5	2.75	TX-25
P0212.050-035-A2	M 5	35	9.5	2.75	TX-25
P0212.050-040-A2	M 5	40	9.5	2.75	TX-25
P0212.050-045-A2	M 5	45	9.5	2.75	TX-25
P0212.050-050-A2	M 5	50	9.5	2.75	TX-25
P0212.050-055-A2	M 5	55	9.5	2.75	TX-25
P0212.050-060-A2	M 5	60	9.5	2.75	TX-25
P0212.050-065-A2	M 5	65	9.5	2.75	TX-25
P0212.050-070-A2	M 5	70	9.5	2.75	TX-25
P0212.050-075-A2	M 5	75	9.5	2.75	TX-25
P0212.050-080-A2	M 5	80	9.5	2.75	TX-25
P0212.060-006-A2	M 6	6	10.5	3.3	TX-30
P0212.060-008-A2	M 6	8	10.5	3.3	TX-30
P0212.060-010-A2	M 6	10	10.5	3.3	TX-30
P0212.060-012-A2	M 6	12	10.5	3.3	TX-30
P0212.060-014-A2	M 6	14	10.5	3.3	TX-30
P0212.060-016-A2	M 6	16	10.5	3.3	TX-30
P0212.060-018-A2	M 6	18	10.5	3.3	TX-30
P0212.060-020-A2	M 6	20	10.5	3.3	TX-30
P0212.060-022-A2	M 6	22	10.5	3.3	TX-30
P0212.060-025-A2	M 6	25	10.5	3.3	TX-30
P0212.060-030-A2	M 6	30	10.5	3.3	TX-30
P0212.060-035-A2	M 6	35	10.5	3.3	TX-30
P0212.060-040-A2	M 6	40	10.5	3.3	TX-30
P0212.060-045-A2	M 6	45	10.5	3.3	TX-30
P0212.060-050-A2	M 6	50	10.5	3.3	TX-30
P0212.060-055-A2	M 6	55	10.5	3.3	TX-30
P0212.060-060-A2	M 6	60	10.5	3.3	TX-30
P0212.060-065-A2	M 6	65	10.5	3.3	TX-30
P0212.060-070-A2	M 6	70	10.5	3.3	TX-30
P0212.060-075-A2	M 6	75	10.5	3.3	TX-30
P0212.060-080-A2	M 6	80	10.5	3.3	TX-30
P0212.060-090-A2	M 6	90	10.5	3.3	TX-30
P0212.060-100-A2	M 6	100	10.5	3.3	TX-30
P0212.080-008-A2	M 8	8	14	4.4	TX-40
P0212.080-010-A2	M 8	10	14	4.4	TX-40
P0212.080-012-A2	M 8	12	14	4.4	TX-40
P0212.080-014-A2	M 8	14	14	4.4	TX-40
P0212.080-016-A2	M 8	16	14	4.4	TX-40
P0212.080-018-A2	M 8	18	14	4.4	TX-40
P0212.080-020-A2	M 8	20	14	4.4	TX-40
P0212.080-022-A2	M 8	22	14	4.4	TX-40
P0212.080-025-A2	M 8	25	14	4.4	TX-40
P0212.080-030-A2	M 8	30	14	4.4	TX-40
P0212.080-035-A2	M 8	35	14	4.4	TX-40
P0212.080-040-A2	M 8	40	14	4.4	TX-40
P0212.080-045-A2	M 8	45	14	4.4	TX-40
P0212.080-050-A2	M 8	50	14	4.4	TX-40
P0212.080-055-A2	M 8	55	14	4.4	TX-40
P0212.080-060-A2	M 8	60	14	4.4	TX-40
P0212.080-065-A2	M 8	65	14	4.4	TX-40
P0212.080-070-A2	M 8	70	14	4.4	TX-40
P0212.080-075-A2	M 8	75	14	4.4	TX-40
P0212.080-080-A2	M 8	80	14	4.4	TX-40
P0212.080-090-A2	M 8	90	14	4.4	TX-40
P0212.080-100-A2	M 8	100	14	4.4	TX-40



TX Button Screws

TX - A2 stainless

Standard Screws



Order No.	d ₁	l ₁	d ₂	h ₁	Size
P0212.080-110-A2	M 8	110	14	4.4	TX-40
P0212.080-120-A2	M 8	120	14	4.4	TX-40
P0212.100-012-A2	M10	12	17.5	5.5	TX-50
P0212.100-014-A2	M10	14	17.5	5.5	TX-50
P0212.100-016-A2	M10	16	17.5	5.5	TX-50
P0212.100-018-A2	M10	18	17.5	5.5	TX-50
P0212.100-020-A2	M10	20	17.5	5.5	TX-50
P0212.100-022-A2	M10	22	17.5	5.5	TX-50
P0212.100-025-A2	M10	25	17.5	5.5	TX-50
P0212.100-030-A2	M10	30	17.5	5.5	TX-50
P0212.100-035-A2	M10	35	17.5	5.5	TX-50
P0212.100-040-A2	M10	40	17.5	5.5	TX-50
P0212.100-045-A2	M10	45	17.5	5.5	TX-50
P0212.100-050-A2	M10	50	17.5	5.5	TX-50
P0212.100-055-A2	M10	55	17.5	5.5	TX-50
P0212.100-060-A2	M10	60	17.5	5.5	TX-50
P0212.100-065-A2	M10	65	17.5	5.5	TX-50
P0212.100-070-A2	M10	70	17.5	5.5	TX-50
P0212.100-075-A2	M10	75	17.5	5.5	TX-50
P0212.100-080-A2	M10	80	17.5	5.5	TX-50
P0212.100-090-A2	M10	90	17.5	5.5	TX-50
P0212.100-100-A2	M10	100	17.5	5.5	TX-50
P0212.100-110-A2	M10	110	17.5	5.5	TX-50
P0212.100-120-A2	M10	120	17.5	5.5	TX-50
P0212.120-016-A2	M12	16	21.0	6.6	TX-55
P0212.120-018-A2	M12	18	21.0	6.6	TX-55
P0212.120-020-A2	M12	20	21.0	6.6	TX-55
P0212.120-022-A2	M12	22	21.0	6.6	TX-55
P0212.120-025-A2	M12	25	21.0	6.6	TX-55
P0212.120-030-A2	M12	30	21.0	6.6	TX-55
P0212.120-035-A2	M12	35	21.0	6.6	TX-55
P0212.120-040-A2	M12	40	21.0	6.6	TX-55
P0212.120-045-A2	M12	45	21.0	6.6	TX-55
P0212.120-050-A2	M12	50	21.0	6.6	TX-55
P0212.120-055-A2	M12	55	21.0	6.6	TX-55
P0212.120-060-A2	M12	60	21.0	6.6	TX-55
P0212.120-065-A2	M12	65	21.0	6.6	TX-55
P0212.120-070-A2	M12	70	21.0	6.6	TX-55
P0212.120-075-A2	M12	75	21.0	6.6	TX-55
P0212.120-080-A2	M12	80	21.0	6.6	TX-55
P0212.120-085-A2	M12	85	21.0	6.6	TX-55
P0212.120-090-A2	M12	90	21.0	6.6	TX-55
P0212.120-095-A2	M12	95	21.0	6.6	TX-55
P0212.120-100-A2	M12	100	21.0	6.6	TX-55
P0212.120-110-A2	M12	110	21.0	6.6	TX-55
P0212.120-120-A2	M12	120	21.0	6.6	TX-55

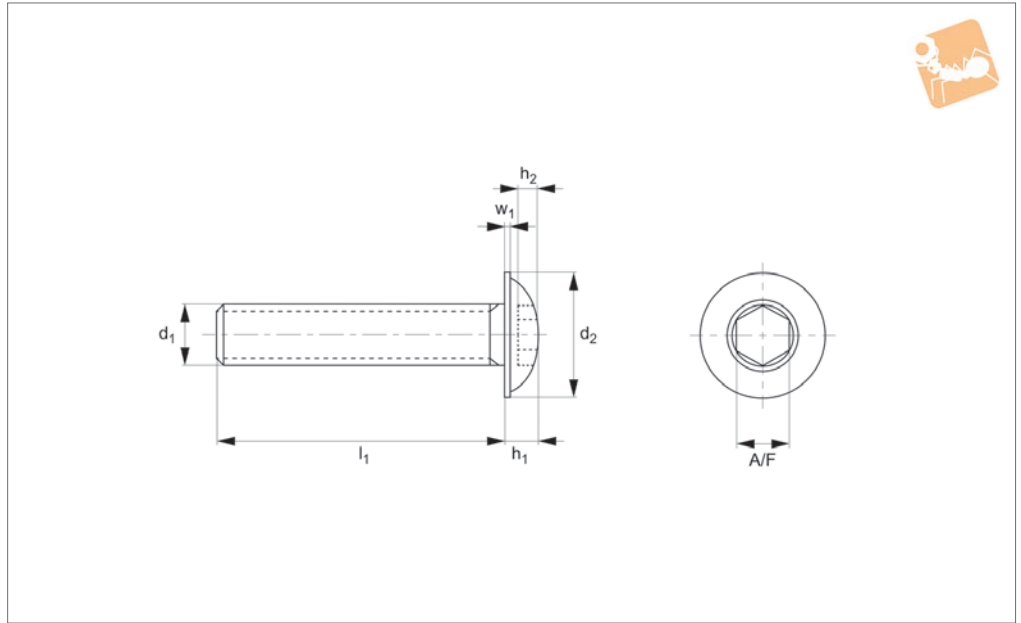
STANDARD SCREWS



STANDARD SCREWS



P0214.A2



Material

Stainless steel A2.

Standard as the non-flanged variant.

See technical page for tightening torques.

Technical Notes

Manufactured to ISO 7380, the same stan-

Threaded within 2,5 x pitch of head.

Order No.	d ₁	l ₁	d ₂	h ₁	h ₂	w ₁	A/F
P0214.030-003-A2	M 3	3	6.9	1.65	1.4	0.7	2.0
P0214.030-004-A2	M 3	4	6.9	1.65	1.4	0.7	2.0
P0214.030-005-A2	M 3	5	6.9	1.65	1.4	0.7	2.0
P0214.030-006-A2	M 3	6	6.9	1.65	1.4	0.7	2.0
P0214.030-008-A2	M 3	8	6.9	1.65	1.4	0.7	2.0
P0214.030-010-A2	M 3	10	6.9	1.65	1.4	0.7	2.0
P0214.030-012-A2	M 3	12	6.9	1.65	1.4	0.7	2.0
P0214.030-014-A2	M 3	14	6.9	1.65	1.4	0.7	2.0
P0214.030-016-A2	M 3	16	6.9	1.65	1.4	0.7	2.0
P0214.030-018-A2	M 3	18	6.9	1.65	1.4	0.7	2.0
P0214.030-020-A2	M 3	20	6.9	1.65	1.4	0.7	2.0
P0214.030-022-A2	M 3	22	6.9	1.65	1.4	0.7	2.0
P0214.030-025-A2	M 3	25	6.9	1.65	1.4	0.7	2.0
P0214.030-030-A2	M 3	30	6.9	1.65	1.4	0.7	2.0
P0214.030-035-A2	M 3	35	6.9	1.65	1.4	0.7	2.0
P0214.030-040-A2	M 3	40	6.9	1.65	1.4	0.7	2.0
P0214.030-045-A2	M 3	45	6.9	1.65	1.4	0.7	2.0
P0214.030-050-A2	M 3	50	6.9	1.65	1.4	0.7	2.0
P0214.040-004-A2	M 4	4	9.4	2.20	1.7	0.8	2.5
P0214.040-005-A2	M 4	5	9.4	2.20	1.7	0.8	2.5
P0214.040-006-A2	M 4	6	9.4	2.20	1.7	0.8	2.5
P0214.040-008-A2	M 4	8	9.4	2.20	1.7	0.8	2.5
P0214.040-010-A2	M 4	10	9.4	2.20	1.7	0.8	2.5
P0214.040-012-A2	M 4	12	9.4	2.20	1.7	0.8	2.5
P0214.040-014-A2	M 4	14	9.4	2.20	1.7	0.8	2.5
P0214.040-016-A2	M 4	16	9.4	2.20	1.7	0.8	2.5
P0214.040-018-A2	M 4	18	9.4	2.20	1.7	0.8	2.5
P0214.040-020-A2	M 4	20	9.4	2.20	1.7	0.8	2.5
P0214.040-022-A2	M 4	22	9.4	2.20	1.7	0.8	2.5
P0214.040-025-A2	M 4	25	9.4	2.20	1.7	0.8	2.5
P0214.040-030-A2	M 4	30	9.4	2.20	1.7	0.8	2.5
P0214.040-035-A2	M 4	35	9.4	2.20	1.7	0.8	2.5
P0214.040-040-A2	M 4	40	9.4	2.20	1.7	0.8	2.5
P0214.040-045-A2	M 4	45	9.4	2.20	1.7	0.8	2.5



Flanged Button Screws

Flanged - A2 stainless

Standard Screws



Order No.	d ₁	l ₁	d ₂	h ₁	h ₂	w ₁	A/F
P0214.040-050-A2	M 4	50	9.4	2.20	1.7	0.8	2.5
P0214.040-055-A2	M 4	55	9.4	2.20	1.7	0.8	2.5
P0214.040-060-A2	M 4	60	9.4	2.20	1.7	0.8	2.5
P0214.050-005-A2	M 5	5	11.8	2.75	2.2	0.9	3.0
P0214.050-006-A2	M 5	6	11.8	2.75	2.2	0.9	3.0
P0214.050-008-A2	M 5	8	11.8	2.75	2.2	0.9	3.0
P0214.050-010-A2	M 5	10	11.8	2.75	2.2	0.9	3.0
P0214.050-012-A2	M 5	12	11.8	2.75	2.2	0.9	3.0
P0214.050-014-A2	M 5	14	11.8	2.75	2.2	0.9	3.0
P0214.050-016-A2	M 5	16	11.8	2.75	2.2	0.9	3.0
P0214.050-018-A2	M 5	18	11.8	2.75	2.2	0.9	3.0
P0214.050-020-A2	M 5	20	11.8	2.75	2.2	0.9	3.0
P0214.050-022-A2	M 5	22	11.8	2.75	2.2	0.9	3.0
P0214.050-025-A2	M 5	25	11.8	2.75	2.2	0.9	3.0
P0214.050-030-A2	M 5	30	11.8	2.75	2.2	0.9	3.0
P0214.050-035-A2	M 5	35	11.8	2.75	2.2	0.9	3.0
P0214.050-040-A2	M 5	40	11.8	2.75	2.2	0.9	3.0
P0214.050-045-A2	M 5	45	11.8	2.75	2.2	0.9	3.0
P0214.050-050-A2	M 5	50	11.8	2.75	2.2	0.9	3.0
P0214.050-055-A2	M 5	55	11.8	2.75	2.2	0.9	3.0
P0214.050-060-A2	M 5	60	11.8	2.75	2.2	0.9	3.0
P0214.050-065-A2	M 5	65	11.8	2.75	2.2	0.9	3.0
P0214.050-070-A2	M 5	70	11.8	2.75	2.2	0.9	3.0
P0214.050-075-A2	M 5	75	11.8	2.75	2.2	0.9	3.0
P0214.050-080-A2	M 5	80	11.8	2.75	2.2	0.9	3.0
P0214.060-006-A2	M 6	6	13.6	3.30	2.4	1.2	4.0
P0214.060-008-A2	M 6	8	13.6	3.30	2.4	1.2	4.0
P0214.060-010-A2	M 6	10	13.6	3.30	2.4	1.2	4.0
P0214.060-012-A2	M 6	12	13.6	3.30	2.4	1.2	4.0
P0214.060-014-A2	M 6	14	13.6	3.30	2.4	1.2	4.0
P0214.060-016-A2	M 6	16	13.6	3.30	2.4	1.2	4.0
P0214.060-018-A2	M 6	18	13.6	3.30	2.4	1.2	4.0
P0214.060-020-A2	M 6	20	13.6	3.30	2.4	1.2	4.0
P0214.060-022-A2	M 6	22	13.6	3.30	2.4	1.2	4.0
P0214.060-025-A2	M 6	25	13.6	3.30	2.4	1.2	4.0
P0214.060-030-A2	M 6	30	13.6	3.30	2.4	1.2	4.0
P0214.060-035-A2	M 6	35	13.6	3.30	2.4	1.2	4.0
P0214.060-040-A2	M 6	40	13.6	3.30	2.4	1.2	4.0
P0214.060-045-A2	M 6	45	13.6	3.30	2.4	1.2	4.0
P0214.060-050-A2	M 6	50	13.6	3.30	2.4	1.2	4.0
P0214.060-055-A2	M 6	55	13.6	3.30	2.4	1.2	4.0
P0214.060-060-A2	M 6	60	13.6	3.30	2.4	1.2	4.0
P0214.060-065-A2	M 6	65	13.6	3.30	2.4	1.2	4.0
P0214.060-070-A2	M 6	70	13.6	3.30	2.4	1.2	4.0
P0214.060-075-A2	M 6	75	13.6	3.30	2.4	1.2	4.0
P0214.060-080-A2	M 6	80	13.6	3.30	2.4	1.2	4.0
P0214.060-090-A2	M 6	90	13.6	3.30	2.4	1.2	4.0
P0214.060-100-A2	M 6	100	13.6	3.30	2.4	1.2	4.0
P0214.060-120-A2	M 6	120	13.6	3.30	2.4	1.2	4.0
P0214.080-008-A2	M 8	8	17.8	4.40	3.2	1.5	5.0
P0214.080-010-A2	M 8	10	17.8	4.40	3.2	1.5	5.0
P0214.080-012-A2	M 8	12	17.8	4.40	3.2	1.5	5.0
P0214.080-014-A2	M 8	14	17.8	4.40	3.2	1.5	5.0
P0214.080-016-A2	M 8	16	17.8	4.40	3.2	1.5	5.0
P0214.080-018-A2	M 8	18	17.8	4.40	3.2	1.5	5.0
P0214.080-020-A2	M 8	20	17.8	4.40	3.2	1.5	5.0
P0214.080-022-A2	M 8	22	17.8	4.40	3.2	1.5	5.0
P0214.080-025-A2	M 8	25	17.8	4.40	3.2	1.5	5.0
P0214.080-030-A2	M 8	30	17.8	4.40	3.2	1.5	5.0
P0214.080-035-A2	M 8	35	17.8	4.40	3.2	1.5	5.0
P0214.080-040-A2	M 8	40	17.8	4.40	3.2	1.5	5.0
P0214.080-045-A2	M 8	45	17.8	4.40	3.2	1.5	5.0
P0214.080-050-A2	M 8	50	17.8	4.40	3.2	1.5	5.0
P0214.080-055-A2	M 8	55	17.8	4.40	3.2	1.5	5.0
P0214.080-060-A2	M 8	60	17.8	4.40	3.2	1.5	5.0
P0214.080-065-A2	M 8	65	17.8	4.40	3.2	1.5	5.0
P0214.080-070-A2	M 8	70	17.8	4.40	3.2	1.5	5.0
P0214.080-075-A2	M 8	75	17.8	4.40	3.2	1.5	5.0
P0214.080-080-A2	M 8	80	17.8	4.40	3.2	1.5	5.0

STANDARD SCREWS



STANDARD SCREWS

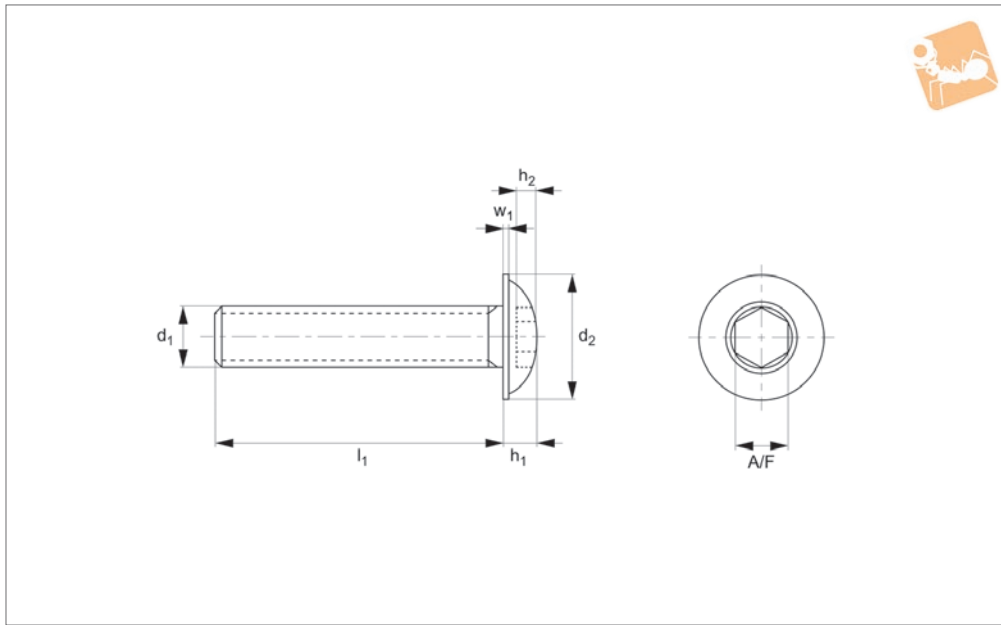
Order No.	d ₁	l ₁	d ₂	h ₁	h ₂	w ₁	A/F
P0214.080-090-A2	M 8	90	17.8	4.40	3.2	1.5	5.0
P0214.080-100-A2	M 8	100	17.8	4.40	3.2	1.5	5.0
P0214.080-120-A2	M 8	120	17.8	4.40	3.2	1.5	5.0
P0214.100-012-A2	M10	12	21.9	5.50	3.8	1	6.0
P0214.100-014-A2	M10	14	21.9	5.50	3.8	1	6.0
P0214.100-016-A2	M10	16	21.9	5.50	3.8	1	6.0
P0214.100-018-A2	M10	18	21.9	5.50	3.8	1	6.0
P0214.100-020-A2	M10	20	21.9	5.50	3.8	1	6.0
P0214.100-022-A2	M10	22	21.9	5.50	3.8	1	6.0
P0214.100-025-A2	M10	25	21.9	5.50	3.8	1	6.0
P0214.100-030-A2	M10	30	21.9	5.50	3.8	1	6.0
P0214.100-035-A2	M10	35	21.9	5.50	3.8	1	6.0
P0214.100-040-A2	M10	40	21.9	5.50	3.8	1	6.0
P0214.100-045-A2	M10	45	21.9	5.50	3.8	1	6.0
P0214.100-050-A2	M10	50	21.9	5.50	3.8	1	6.0
P0214.100-055-A2	M10	55	21.9	5.50	3.8	1	6.0
P0214.100-060-A2	M10	60	21.9	5.50	3.8	1	6.0
P0214.100-065-A2	M10	65	21.9	5.50	3.8	1	6.0
P0214.100-070-A2	M10	70	21.9	5.50	3.8	1	6.0
P0214.100-075-A2	M10	75	21.9	5.50	3.8	1	6.0
P0214.100-080-A2	M10	80	21.9	5.50	3.8	1	6.0
P0214.100-090-A2	M10	90	21.9	5.50	3.8	1	6.0
P0214.100-100-A2	M10	100	21.9	5.50	3.8	1	6.0
P0214.100-110-A2	M10	110	21.9	5.50	3.8	1	6.0
P0214.100-120-A2	M10	120	21.9	5.50	3.8	1	6.0



Flanged Button Screws

Flanged - A4 stainless

Standard Screws



P0214.A4

STANDARD SCREWS

Material

Stainless steel A4.

as the non-flanged variant.

See technical page for tightening torques.

Technical Notes

Manufactured to ISO 7380, the same stan-

Threaded within 2,5 x pitch of head.

Order No.	d ₁	l ₁	d ₂	h ₁	h ₂	w ₁	A/F
P0214.030-003-A4	M 3	3	6.9	1.65	1.4	0.7	2.0
P0214.030-004-A4	M 3	4	6.9	1.65	1.4	0.7	2.0
P0214.030-005-A4	M 3	5	6.9	1.65	1.4	0.7	2.0
P0214.030-006-A4	M 3	6	6.9	1.65	1.4	0.7	2.0
P0214.030-008-A4	M 3	8	6.9	1.65	1.4	0.7	2.0
P0214.030-010-A4	M 3	10	6.9	1.65	1.4	0.7	2.0
P0214.030-012-A4	M 3	12	6.9	1.65	1.4	0.7	2.0
P0214.030-014-A4	M 3	14	6.9	1.65	1.4	0.7	2.0
P0214.030-016-A4	M 3	16	6.9	1.65	1.4	0.7	2.0
P0214.030-018-A4	M 3	18	6.9	1.65	1.4	0.7	2.0
P0214.030-020-A4	M 3	20	6.9	1.65	1.4	0.7	2.0
P0214.030-022-A4	M 3	22	6.9	1.65	1.4	0.7	2.0
P0214.030-025-A4	M 3	25	6.9	1.65	1.4	0.7	2.0
P0214.030-030-A4	M 3	30	6.9	1.65	1.4	0.7	2.0
P0214.030-035-A4	M 3	35	6.9	1.65	1.4	0.7	2.0
P0214.030-040-A4	M 3	40	6.9	1.65	1.4	0.7	2.0
P0214.030-045-A4	M 3	45	6.9	1.65	1.4	0.7	2.0
P0214.030-050-A4	M 3	50	6.9	1.65	1.4	0.7	2.0
P0214.040-004-A4	M 4	4	9.4	2.20	1.7	0.8	2.5
P0214.040-005-A4	M 4	5	9.4	2.20	1.7	0.8	2.5
P0214.040-006-A4	M 4	6	9.4	2.20	1.7	0.8	2.5
P0214.040-008-A4	M 4	8	9.4	2.20	1.7	0.8	2.5
P0214.040-010-A4	M 4	10	9.4	2.20	1.7	0.8	2.5
P0214.040-012-A4	M 4	12	9.4	2.20	1.7	0.8	2.5
P0214.040-014-A4	M 4	14	9.4	2.20	1.7	0.8	2.5
P0214.040-016-A4	M 4	16	9.4	2.20	1.7	0.8	2.5
P0214.040-018-A4	M 4	18	9.4	2.20	1.7	0.8	2.5
P0214.040-020-A4	M 4	20	9.4	2.20	1.7	0.8	2.5
P0214.040-022-A4	M 4	22	9.4	2.20	1.7	0.8	2.5
P0214.040-025-A4	M 4	25	9.4	2.20	1.7	0.8	2.5
P0214.040-030-A4	M 4	30	9.4	2.20	1.7	0.8	2.5
P0214.040-035-A4	M 4	35	9.4	2.20	1.7	0.8	2.5
P0214.040-040-A4	M 4	40	9.4	2.20	1.7	0.8	2.5
P0214.040-045-A4	M 4	45	9.4	2.20	1.7	0.8	2.5



STANDARD SCREWS

Order No.	d ₁	l ₁	d ₂	h ₁	h ₂	w ₁	A/F
P0214.040-050-A4	M 4	50	9.4	2.20	1.7	0.8	2.5
P0214.040-055-A4	M 4	55	9.4	2.20	1.7	0.8	2.5
P0214.040-060-A4	M 4	60	9.4	2.20	1.7	0.8	2.5
P0214.050-005-A4	M 5	5	11.8	2.75	2.2	0.9	3.0
P0214.050-006-A4	M 5	6	11.8	2.75	2.2	0.9	3.0
P0214.050-008-A4	M 5	8	11.8	2.75	2.2	0.9	3.0
P0214.050-010-A4	M 5	10	11.8	2.75	2.2	0.9	3.0
P0214.050-012-A4	M 5	12	11.8	2.75	2.2	0.9	3.0
P0214.050-014-A4	M 5	14	11.8	2.75	2.2	0.9	3.0
P0214.050-016-A4	M 5	16	11.8	2.75	2.2	0.9	3.0
P0214.050-018-A4	M 5	18	11.8	2.75	2.2	0.9	3.0
P0214.050-020-A4	M 5	20	11.8	2.75	2.2	0.9	3.0
P0214.050-022-A4	M 5	22	11.8	2.75	2.2	0.9	3.0
P0214.050-025-A4	M 5	25	11.8	2.75	2.2	0.9	3.0
P0214.050-030-A4	M 5	30	11.8	2.75	2.2	0.9	3.0
P0214.050-035-A4	M 5	35	11.8	2.75	2.2	0.9	3.0
P0214.050-040-A4	M 5	40	11.8	2.75	2.2	0.9	3.0
P0214.050-045-A4	M 5	45	11.8	2.75	2.2	0.9	3.0
P0214.050-050-A4	M 5	50	11.8	2.75	2.2	0.9	3.0
P0214.050-055-A4	M 5	55	11.8	2.75	2.2	0.9	3.0
P0214.050-060-A4	M 5	60	11.8	2.75	2.2	0.9	3.0
P0214.050-065-A4	M 5	65	11.8	2.75	2.2	0.9	3.0
P0214.050-070-A4	M 5	70	11.8	2.75	2.2	0.9	3.0
P0214.050-075-A4	M 5	75	11.8	2.75	2.2	0.9	3.0
P0214.050-080-A4	M 5	80	11.8	2.75	2.2	0.9	3.0
P0214.060-006-A4	M 6	6	13.6	3.30	2.4	1.2	4.0
P0214.060-008-A4	M 6	8	13.6	3.30	2.4	1.2	4.0
P0214.060-010-A4	M 6	10	13.6	3.30	2.4	1.2	4.0
P0214.060-012-A4	M 6	12	13.6	3.30	2.4	1.2	4.0
P0214.060-014-A4	M 6	14	13.6	3.30	2.4	1.2	4.0
P0214.060-016-A4	M 6	16	13.6	3.30	2.4	1.2	4.0
P0214.060-018-A4	M 6	18	13.6	3.30	2.4	1.2	4.0
P0214.060-020-A4	M 6	20	13.6	3.30	2.4	1.2	4.0
P0214.060-022-A4	M 6	22	13.6	3.30	2.4	1.2	4.0
P0214.060-025-A4	M 6	25	13.6	3.30	2.4	1.2	4.0
P0214.060-030-A4	M 6	30	13.6	3.30	2.4	1.2	4.0
P0214.060-035-A4	M 6	35	13.6	3.30	2.4	1.2	4.0
P0214.060-040-A4	M 6	40	13.6	3.30	2.4	1.2	4.0
P0214.060-045-A4	M 6	45	13.6	3.30	2.4	1.2	4.0
P0214.060-050-A4	M 6	50	13.6	3.30	2.4	1.2	4.0
P0214.060-055-A4	M 6	55	13.6	3.30	2.4	1.2	4.0
P0214.060-060-A4	M 6	60	13.6	3.30	2.4	1.2	4.0
P0214.060-065-A4	M 6	65	13.6	3.30	2.4	1.2	4.0
P0214.060-070-A4	M 6	70	13.6	3.30	2.4	1.2	4.0
P0214.060-075-A4	M 6	75	13.6	3.30	2.4	1.2	4.0
P0214.060-080-A4	M 6	80	13.6	3.30	2.4	1.2	4.0
P0214.060-090-A4	M 6	90	13.6	3.30	2.4	1.2	4.0
P0214.060-100-A4	M 6	100	13.6	3.30	2.4	1.2	4.0
P0214.060-120-A4	M 6	120	13.6	3.30	2.4	1.2	4.0
P0214.080-008-A4	M 8	8	17.8	4.40	3.2	1.5	5.0
P0214.080-010-A4	M 8	10	17.8	4.40	3.2	1.5	5.0
P0214.080-012-A4	M 8	12	17.8	4.40	3.2	1.5	5.0
P0214.080-014-A4	M 8	14	17.8	4.40	3.2	1.5	5.0
P0214.080-016-A4	M 8	16	17.8	4.40	3.2	1.5	5.0
P0214.080-018-A4	M 8	18	17.8	4.40	3.2	1.5	5.0
P0214.080-020-A4	M 8	20	17.8	4.40	3.2	1.5	5.0
P0214.080-022-A4	M 8	22	17.8	4.40	3.2	1.5	5.0
P0214.080-025-A4	M 8	25	17.8	4.40	3.2	1.5	5.0
P0214.080-030-A4	M 8	30	17.8	4.40	3.2	1.5	5.0
P0214.080-035-A4	M 8	35	17.8	4.40	3.2	1.5	5.0
P0214.080-040-A4	M 8	40	17.8	4.40	3.2	1.5	5.0
P0214.080-045-A4	M 8	45	17.8	4.40	3.2	1.5	5.0
P0214.080-050-A4	M 8	50	17.8	4.40	3.2	1.5	5.0
P0214.080-055-A4	M 8	55	17.8	4.40	3.2	1.5	5.0
P0214.080-060-A4	M 8	60	17.8	4.40	3.2	1.5	5.0
P0214.080-065-A4	M 8	65	17.8	4.40	3.2	1.5	5.0
P0214.080-070-A4	M 8	70	17.8	4.40	3.2	1.5	5.0
P0214.080-075-A4	M 8	75	17.8	4.40	3.2	1.5	5.0
P0214.080-080-A4	M 8	80	17.8	4.40	3.2	1.5	5.0



Flanged Button Screws

Flanged - A4 stainless

Standard Screws



Order No.	d ₁	l ₁	d ₂	h ₁	h ₂	w ₁	A/F
P0214.080-090-A4	M 8	90	17.8	4.40	3.2	1.5	5.0
P0214.080-100-A4	M 8	100	17.8	4.40	3.2	1.5	5.0
P0214.080-120-A4	M 8	120	17.8	4.40	3.2	1.5	5.0
P0214.100-012-A4	M10	12	21.9	5.50	3.8	1	6.0
P0214.100-014-A4	M10	14	21.9	5.50	3.8	1	6.0
P0214.100-016-A4	M10	16	21.9	5.50	3.8	1	6.0
P0214.100-018-A4	M10	18	21.9	5.50	3.8	1	6.0
P0214.100-020-A4	M10	20	21.9	5.50	3.8	1	6.0
P0214.100-022-A4	M10	22	21.9	5.50	3.8	1	6.0
P0214.100-025-A4	M10	25	21.9	5.50	3.8	1	6.0
P0214.100-030-A4	M10	30	21.9	5.50	3.8	1	6.0
P0214.100-035-A4	M10	35	21.9	5.50	3.8	1	6.0
P0214.100-040-A4	M10	40	21.9	5.50	3.8	1	6.0
P0214.100-045-A4	M10	45	21.9	5.50	3.8	1	6.0
P0214.100-050-A4	M10	50	21.9	5.50	3.8	1	6.0
P0214.100-055-A4	M10	55	21.9	5.50	3.8	1	6.0
P0214.100-060-A4	M10	60	21.9	5.50	3.8	1	6.0
P0214.100-065-A4	M10	65	21.9	5.50	3.8	1	6.0
P0214.100-070-A4	M10	70	21.9	5.50	3.8	1	6.0
P0214.100-075-A4	M10	75	21.9	5.50	3.8	1	6.0
P0214.100-080-A4	M10	80	21.9	5.50	3.8	1	6.0
P0214.100-090-A4	M10	90	21.9	5.50	3.8	1	6.0
P0214.100-100-A4	M10	100	21.9	5.50	3.8	1	6.0
P0214.100-110-A4	M10	110	21.9	5.50	3.8	1	6.0
P0214.100-120-A4	M10	120	21.9	5.50	3.8	1	6.0

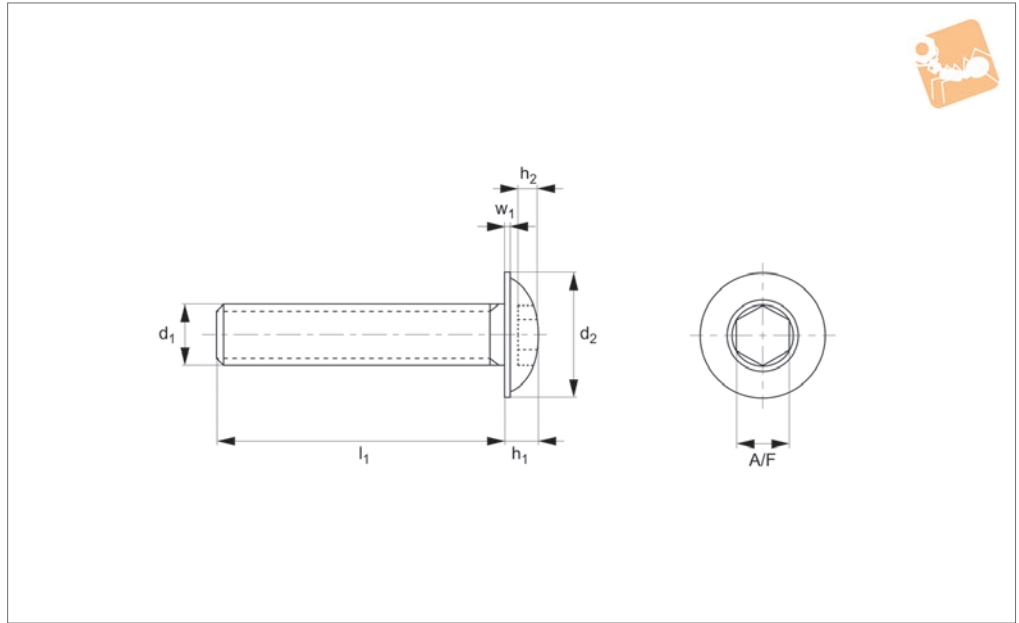
STANDARD SCREWS



STANDARD SCREWS



P0214.ZP



Material

Steel, zinc-plated (grade 10.9 (010.9)).

Technical Notes

Threaded within 2,5 x pitch of head.

Order No.	d ₁	l ₁	d ₂	h ₁	h ₂	w ₁	A/F
P0214.030-003-ZP	M 3	3	6.9	1.65	1.4	0.7	2.0
P0214.030-004-ZP	M 3	4	6.9	1.65	1.4	0.7	2.0
P0214.030-005-ZP	M 3	5	6.9	1.65	1.4	0.7	2.0
P0214.030-006-ZP	M 3	6	6.9	1.65	1.4	0.7	2.0
P0214.030-008-ZP	M 3	8	6.9	1.65	1.4	0.7	2.0
P0214.030-010-ZP	M 3	10	6.9	1.65	1.4	0.7	2.0
P0214.030-012-ZP	M 3	12	6.9	1.65	1.4	0.7	2.0
P0214.030-014-ZP	M 3	14	6.9	1.65	1.4	0.7	2.0
P0214.030-016-ZP	M 3	16	6.9	1.65	1.4	0.7	2.0
P0214.030-018-ZP	M 3	18	6.9	1.65	1.4	0.7	2.0
P0214.030-020-ZP	M 3	20	6.9	1.65	1.4	0.7	2.0
P0214.030-022-ZP	M 3	22	6.9	1.65	1.4	0.7	2.0
P0214.030-025-ZP	M 3	25	6.9	1.65	1.4	0.7	2.0
P0214.030-030-ZP	M 3	30	6.9	1.65	1.4	0.7	2.0
P0214.030-035-ZP	M 3	35	6.9	1.65	1.4	0.7	2.0
P0214.030-040-ZP	M 3	40	6.9	1.65	1.4	0.7	2.0
P0214.030-045-ZP	M 3	45	6.9	1.65	1.4	0.7	2.0
P0214.030-050-ZP	M 3	20	6.9	1.65	1.4	0.7	2.0
P0214.040-004-ZP	M 4	4	9.4	2.20	1.7	0.8	2.5
P0214.040-005-ZP	M 4	5	9.4	2.20	1.7	0.8	2.5
P0214.040-006-ZP	M 4	6	9.4	2.20	1.7	0.8	2.5
P0214.040-008-ZP	M 4	8	9.4	2.20	1.7	0.8	2.5
P0214.040-010-ZP	M 4	10	9.4	2.20	1.7	0.8	2.5
P0214.040-012-ZP	M 4	12	9.4	2.20	1.7	0.8	2.5
P0214.040-014-ZP	M 4	14	9.4	2.20	1.7	0.8	2.5
P0214.040-016-ZP	M 4	16	9.4	2.20	1.7	0.8	2.5
P0214.040-018-ZP	M 4	18	9.4	2.20	1.7	0.8	2.5
P0214.040-020-ZP	M 4	20	9.4	2.20	1.7	0.8	2.5
P0214.040-022-ZP	M 4	22	9.4	2.20	1.7	0.8	2.5
P0214.040-025-ZP	M 4	25	9.4	2.20	1.7	0.8	2.5
P0214.040-030-ZP	M 4	30	9.4	2.20	1.7	0.8	2.5
P0214.040-035-ZP	M 4	35	9.4	2.20	1.7	0.8	2.5
P0214.040-040-ZP	M 4	40	9.4	2.20	1.7	0.8	2.5
P0214.040-045-ZP	M 4	45	9.4	2.20	1.7	0.8	2.5
P0214.040-050-ZP	M 4	50	9.4	2.20	1.7	0.8	2.5



Flanged Button Screws

Flanged - Steel - zinc-plated

Standard Screws



Order No.	d ₁	l ₁	d ₂	h ₁	h ₂	w ₁	A/F
P0214.040-055-ZP	M 4	55	9.4	2.20	1.7	0.8	2.5
P0214.040-060-ZP	M 4	60	9.4	2.20	1.7	0.8	2.5
P0214.050-005-ZP	M 5	5	11.8	2.75	2.2	0.9	3.0
P0214.050-006-ZP	M 5	6	11.8	2.75	2.2	0.9	3.0
P0214.050-008-ZP	M 5	8	11.8	2.75	2.2	0.9	3.0
P0214.050-010-ZP	M 5	10	11.8	2.75	2.2	0.9	3.0
P0214.050-012-ZP	M 5	12	11.8	2.75	2.2	0.9	3.0
P0214.050-014-ZP	M 5	14	11.8	2.75	2.2	0.9	3.0
P0214.050-016-ZP	M 5	16	11.8	2.75	2.2	0.9	3.0
P0214.050-018-ZP	M 5	18	11.8	2.75	2.2	0.9	3.0
P0214.050-020-ZP	M 5	20	11.8	2.75	2.2	0.9	3.0
P0214.050-022-ZP	M 5	22	11.8	2.75	2.2	0.9	3.0
P0214.050-025-ZP	M 5	25	11.8	2.75	2.2	0.9	3.0
P0214.050-030-ZP	M 5	30	11.8	2.75	2.2	0.9	3.0
P0214.050-035-ZP	M 5	35	11.8	2.75	2.2	0.9	3.0
P0214.050-040-ZP	M 5	40	11.8	2.75	2.2	0.9	3.0
P0214.050-045-ZP	M 5	45	11.8	2.75	2.2	0.9	3.0
P0214.050-050-ZP	M 5	50	11.8	2.75	2.2	0.9	3.0
P0214.050-055-ZP	M 5	55	11.8	2.75	2.2	0.9	3.0
P0214.050-060-ZP	M 5	60	11.8	2.75	2.2	0.9	3.0
P0214.050-065-ZP	M 5	65	11.8	2.75	2.2	0.9	3.0
P0214.050-070-ZP	M 5	70	11.8	2.75	2.2	0.9	3.0
P0214.050-075-ZP	M 5	75	11.8	2.75	2.2	0.9	3.0
P0214.050-080-ZP	M 5	80	11.8	2.75	2.2	0.9	3.0
P0214.060-006-ZP	M 6	6	13.6	3.30	2.4	1.2	4.0
P0214.060-008-ZP	M 6	8	13.6	3.30	2.4	1.2	4.0
P0214.060-010-ZP	M 6	10	13.6	3.30	2.4	1.2	4.0
P0214.060-012-ZP	M 6	12	13.6	3.30	2.4	1.2	4.0
P0214.060-014-ZP	M 6	14	13.6	3.30	2.4	1.2	4.0
P0214.060-016-ZP	M 6	16	13.6	3.30	2.4	1.2	4.0
P0214.060-018-ZP	M 6	18	13.6	3.30	2.4	1.2	4.0
P0214.060-020-ZP	M 6	20	13.6	3.30	2.4	1.2	4.0
P0214.060-022-ZP	M 6	22	13.6	3.30	2.4	1.2	4.0
P0214.060-025-ZP	M 6	25	13.6	3.30	2.4	1.2	4.0
P0214.060-030-ZP	M 6	30	13.6	3.30	2.4	1.2	4.0
P0214.060-035-ZP	M 6	35	13.6	3.30	2.4	1.2	4.0
P0214.060-040-ZP	M 6	40	13.6	3.30	2.4	1.2	4.0
P0214.060-045-ZP	M 6	45	13.6	3.30	2.4	1.2	4.0
P0214.060-050-ZP	M 6	50	13.6	3.30	2.4	1.2	4.0
P0214.060-055-ZP	M 6	55	13.6	3.30	2.4	1.2	4.0
P0214.060-060-ZP	M 6	60	13.6	3.30	2.4	1.2	4.0
P0214.060-065-ZP	M 6	65	13.6	3.30	2.4	1.2	4.0
P0214.060-070-ZP	M 6	70	13.6	3.30	2.4	1.2	4.0
P0214.060-075-ZP	M 6	75	13.6	3.30	2.4	1.2	4.0
P0214.060-080-ZP	M 6	80	13.6	3.30	2.4	1.2	4.0
P0214.060-090-ZP	M 6	90	13.6	3.30	2.4	1.2	4.0
P0214.060-100-ZP	M 6	100	13.6	3.30	2.4	1.2	4.0
P0214.060-120-ZP	M 6	120	13.6	3.30	2.4	1.2	4.0
P0214.080-008-ZP	M 8	8	17.8	4.40	3.2	1.5	5.0
P0214.080-010-ZP	M 8	10	17.8	4.40	3.2	1.5	5.0
P0214.080-012-ZP	M 8	12	17.8	4.40	3.2	1.5	5.0
P0214.080-014-ZP	M 8	14	17.8	4.40	3.2	1.5	5.0
P0214.080-016-ZP	M 8	16	17.8	4.40	3.2	1.5	5.0
P0214.080-018-ZP	M 8	18	17.8	4.40	3.2	1.5	5.0
P0214.080-020-ZP	M 8	20	17.8	4.40	3.2	1.5	5.0
P0214.080-022-ZP	M 8	22	17.8	4.40	3.2	1.5	5.0
P0214.080-025-ZP	M 8	25	17.8	4.40	3.2	1.5	5.0
P0214.080-030-ZP	M 8	30	17.8	4.40	3.2	1.5	5.0
P0214.080-035-ZP	M 8	35	17.8	4.40	3.2	1.5	5.0
P0214.080-040-ZP	M 8	40	17.8	4.40	3.2	1.5	5.0
P0214.080-045-ZP	M 8	45	17.8	4.40	3.2	1.5	5.0
P0214.080-050-ZP	M 8	50	17.8	4.40	3.2	1.5	5.0
P0214.080-055-ZP	M 8	55	17.8	4.40	3.2	1.5	5.0
P0214.080-060-ZP	M 8	60	17.8	4.40	3.2	1.5	5.0
P0214.080-065-ZP	M 8	65	17.8	4.40	3.2	1.5	5.0
P0214.080-070-ZP	M 8	70	17.8	4.40	3.2	1.5	5.0
P0214.080-075-ZP	M 8	75	17.8	4.40	3.2	1.5	5.0
P0214.080-080-ZP	M 8	80	17.8	4.40	3.2	1.5	5.0
P0214.080-090-ZP	M 8	90	17.8	4.40	3.2	1.5	5.0

STANDARD SCREWS



STANDARD SCREWS

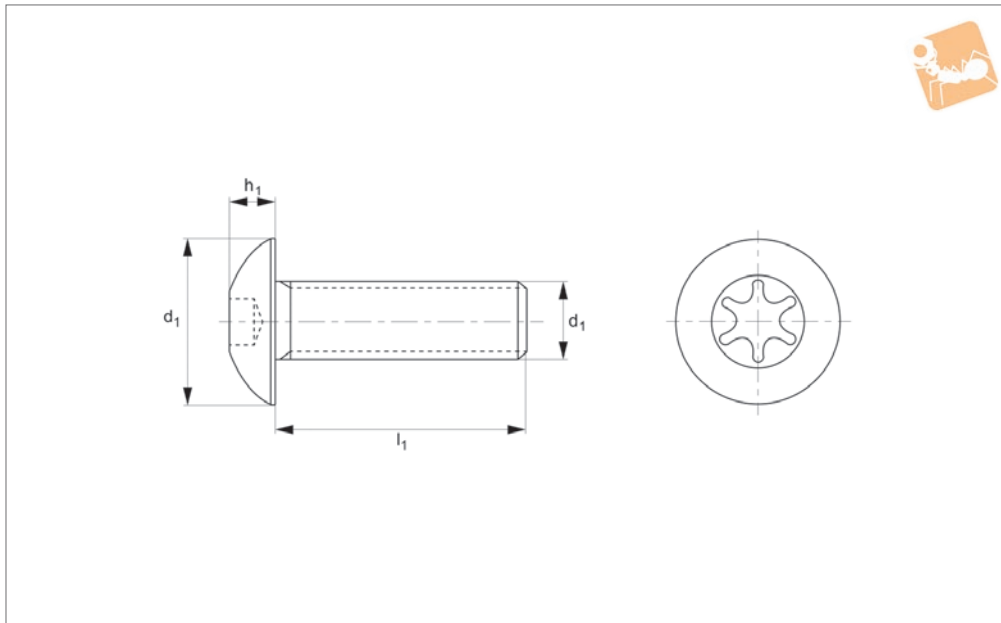
Order No.	d ₁	l ₁	d ₂	h ₁	h ₂	w ₁	A/F
P0214.080-100-ZP	M 8	100	17.8	4.40	3.2	1.5	5.0
P0214.080-120-ZP	M 8	120	17.8	4.40	3.2	1.5	5.0
P0214.100-012-ZP	M10	12	21.9	5.50	3.8	1	6.0
P0214.100-015-ZP	M10	14	21.9	5.50	3.8	1	6.0
P0214.100-016-ZP	M10	16	21.9	5.50	3.8	1	6.0
P0214.100-018-ZP	M10	18	21.9	5.50	3.8	1	6.0
P0214.100-020-ZP	M10	20	21.9	5.50	3.8	1	6.0
P0214.100-022-ZP	M10	22	21.9	5.50	3.8	1	6.0
P0214.100-025-ZP	M10	25	21.9	5.50	3.8	1	6.0
P0214.100-030-ZP	M10	30	21.9	5.50	3.8	1	6.0
P0214.100-035-ZP	M10	35	21.9	5.50	3.8	1	6.0
P0214.100-040-ZP	M10	40	21.9	5.50	3.8	1	6.0
P0214.100-045-ZP	M10	45	21.9	5.50	3.8	1	6.0
P0214.100-050-ZP	M10	50	21.9	5.50	3.8	1	6.0
P0214.100-055-ZP	M10	55	21.9	5.50	3.8	1	6.0
P0214.100-060-ZP	M10	60	21.9	5.50	3.8	1	6.0
P0214.100-065-ZP	M10	65	21.9	5.50	3.8	1	6.0
P0214.100-070-ZP	M10	70	21.9	5.50	3.8	1	6.0
P0214.100-075-ZP	M10	75	21.9	5.50	3.8	1	6.0
P0214.100-080-ZP	M10	80	21.9	5.50	3.8	1	6.0
P0214.100-090-ZP	M10	90	21.9	5.50	3.8	1	6.0
P0214.100-100-ZP	M10	100	21.9	5.50	3.8	1	6.0
P0214.100-110-ZP	M10	110	21.9	5.50	3.8	1	6.0
P0214.100-120-ZP	M10	120	21.9	5.50	3.8	1	6.0



Pin TX Security Screws

Security - A2 stainless

Standard Screws



P0217.A2

STANDARD SCREWS

Material

Stainless steel A2.

Technical Notes

To ISO 7380, but with pin TX feature.

These are security screw. The TX head has a special pin, preventing tampering with the screw.

A special security TX head key is needed to

tighten or loosen the screw.

See technical page for tightening torques.

Order No.	d ₁	l ₁	d ₂	h ₁	Size
P0217.030-006-A2	M 3	6	5.5	1.6	TX-10
P0217.030-008-A2	M 3	8	5.5	1.6	TX-10
P0217.030-010-A2	M 3	10	5.5	1.6	TX-10
P0217.030-012-A2	M 3	12	5.5	1.6	TX-10
P0217.030-016-A2	M 3	16	5.5	1.6	TX-10
P0217.030-020-A2	M 3	20	5.5	1.6	TX-10
P0217.030-025-A2	M 3	25	5.5	1.6	TX-10
P0217.030-030-A2	M 3	30	5.5	1.6	TX10
P0217.040-006-A2	M 4	6	7.4	2.1	TX-20
P0217.040-008-A2	M 4	8	7.4	2.1	TX-20
P0217.040-010-A2	M 4	10	7.4	2.1	TX-20
P0217.040-012-A2	M 4	12	7.4	2.1	TX-20
P0217.040-016-A2	M 4	16	7.4	2.1	TX-20
P0217.040-020-A2	M 4	20	7.4	2.1	TX-20
P0217.040-025-A2	M 4	25	7.4	2.1	TX-20
P0217.040-030-A2	M 4	30	7.4	2.1	TX-20
P0217.040-035-A2	M 4	35	7.4	2.1	TX-20
P0217.040-040-A2	M 4	40	7.4	2.1	TX-20
P0217.040-045-A2	M 4	45	7.4	2.1	TX-20
P0217.040-050-A2	M 4	50	7.4	2.1	TX-20
P0217.040-060-A2	M 4	60	7.4	2.1	TX-20
P0217.050-008-A2	M 5	8	9.3	2.7	TX-25
P0217.050-010-A2	M 5	10	9.3	2.7	TX-25
P0217.050-012-A2	M 5	12	9.3	2.7	TX-25
P0217.050-016-A2	M 5	16	9.3	2.7	TX-25
P0217.050-020-A2	M 5	20	9.3	2.7	TX-25
P0217.050-025-A2	M 5	25	9.3	2.7	TX-25
P0217.050-030-A2	M 5	30	9.3	2.7	TX25
P0217.050-035-A2	M 5	35	9.3	2.7	TX-25
P0217.050-040-A2	M 5	40	9.3	2.7	TX-25
P0217.050-045-A2	M 5	45	9.3	2.7	TX-25
P0217.050-050-A2	M 5	50	9.3	2.7	TX-25
P0217.050-060-A2	M 5	60	9.3	2.7	TX-25
P0217.060-008-A2	M 6	8	10.4	3.2	TX-30



STANDARD SCREWS

Order No.	d ₁	l ₁	d ₂	h ₁	Size
P0217.060-010-A2	M 6	10	10.4	3.2	TX-30
P0217.060-012-A2	M 6	12	10.4	3.2	TX-30
P0217.060-016-A2	M 6	16	10.4	3.2	TX-30
P0217.060-020-A2	M 6	20	10.4	3.2	TX-30
P0217.060-025-A2	M 6	25	10.4	3.2	TX-30
P0217.060-030-A2	M 6	30	10.4	3.2	TX-30
P0217.060-040-A2	M 6	40	10.4	3.2	TX-30
P0217.060-050-A2	M 6	50	10.4	3.2	TX-30
P0217.060-060-A2	M 6	60	10.4	3.2	TX-30
P0217.060-080-A2	M 6	80	10.4	3.2	TX-30
P0217.080-010-A2	M 8	10	13.7	4.3	TX-40
P0217.080-012-A2	M 8	12	13.7	4.3	TX-40
P0217.080-016-A2	M 8	16	13.7	4.3	TX-40
P0217.080-020-A2	M 8	20	13.7	4.3	TX-40
P0217.080-025-A2	M 8	25	13.7	4.3	TX-40
P0217.080-030-A2	M 8	30	13.7	4.3	TX-40
P0217.080-035-A2	M 8	35	13.7	4.3	TX-40
P0217.080-040-A2	M 8	40	13.7	4.3	TX-40
P0217.080-050-A2	M 8	50	13.7	4.3	TX-40
P0217.080-060-A2	M 8	60	13.7	4.3	TX-40
P0217.080-070-A2	M 8	70	13.7	4.3	TX-40
P0217.080-080-A2	M 8	80	13.7	4.3	TX-40
P0217.080-100-A2	M 8	100	13.7	4.3	TX-40
P0217.100-016-A2	M10	16	17.0	5.8	TX-45
P0217.100-020-A2	M10	20	17.0	5.8	TX-45
P0217.100-025-A2	M10	25	17.0	5.8	TX-45
P0217.100-030-A2	M10	30	17.0	5.8	TX-45
P0217.100-035-A2	M10	35	17.0	5.8	TX-45
P0217.100-040-A2	M10	40	17.0	5.8	TX-45
P0217.100-050-A2	M10	50	17.0	5.8	TX-45
P0217.100-060-A2	M10	60	17.0	5.8	TX-45
P0217.100-065-A2	M10	65	17.0	5.8	TX-45
P0217.100-070-A2	M10	70	17.0	5.8	TX-45
P0217.100-080-A2	M10	80	17.0	5.8	TX-45