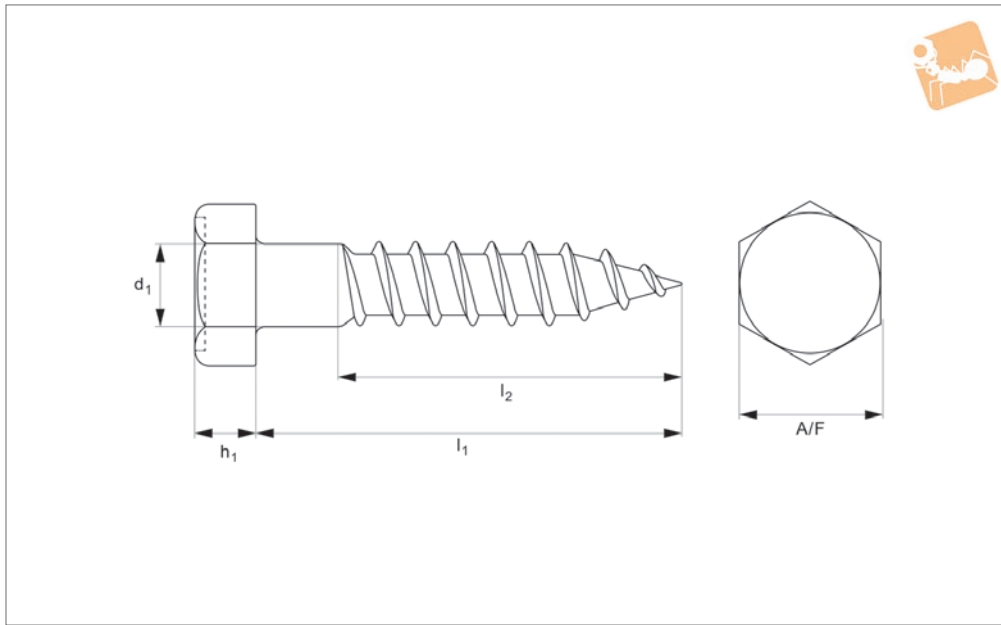
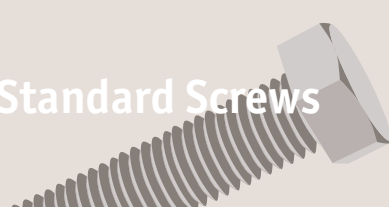




Hexagon Head Coach Screws

Coach Screws - A2 stainless

Standard Screws



P0268.A2

STANDARD SCREWS

Material

Stainless steel (A2).

See technical page for tightening torques.

Technical Notes

To DIN 571. l_2 is $0.6 \times l_1$.

Order No.	d_1	l_1	h_1	A/F
P0268.050-020-A2	5	20	3.5	8
P0268.050-025-A2	5	25	3.5	8
P0268.050-030-A2	5	30	3.5	8
P0268.050-035-A2	5	35	3.5	8
P0268.050-040-A2	5	40	3.5	8
P0268.050-045-A2	5	45	3.5	8
P0268.050-050-A2	5	50	3.5	8
P0268.050-055-A2	5	55	3.5	8
P0268.050-060-A2	5	60	3.5	8
P0268.050-065-A2	5	65	3.5	8
P0268.050-070-A2	5	70	3.5	8
P0268.050-080-A2	5	80	3.5	8
P0268.060-020-A2	6	20	4.0	10
P0268.060-025-A2	6	25	4.0	10
P0268.060-030-A2	6	30	4.0	10
P0268.060-035-A2	6	35	4.0	10
P0268.060-040-A2	6	40	4.0	10
P0268.060-045-A2	6	45	4.0	10
P0268.060-050-A2	6	50	4.0	10
P0268.060-055-A2	6	55	4.0	10
P0268.060-060-A2	6	60	4.0	10
P0268.060-065-A2	6	65	4.0	10
P0268.060-070-A2	6	70	4.0	10
P0268.060-080-A2	6	80	4.0	10
P0268.060-090-A2	6	90	4.0	10
P0268.060-100-A2	6	100	4.0	10
P0268.060-110-A2	6	110	4.0	10
P0268.060-120-A2	6	120	4.0	10
P0268.060-130-A2	6	130	4.0	10
P0268.060-140-A2	6	140	4.0	10
P0268.070-025-A2	7	25	5.0	12
P0268.070-030-A2	7	30	5.0	12
P0268.070-035-A2	7	35	5.0	12
P0268.070-040-A2	7	40	5.0	12



STANDARD SCREWS

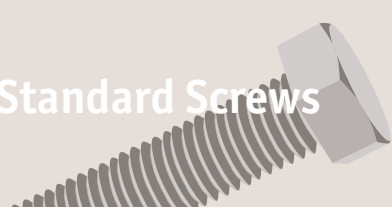
Order No.	d ₁	l ₁	h ₁	A/F
P0268.070-045-A2	7	45	5.0	12
P0268.070-050-A2	7	50	5.0	12
P0268.070-055-A2	7	55	5.0	12
P0268.070-060-A2	7	60	5.0	12
P0268.070-065-A2	7	65	5.0	12
P0268.070-070-A2	7	70	5.0	12
P0268.070-080-A2	7	80	5.0	12
P0268.070-090-A2	7	90	5.0	12
P0268.070-100-A2	7	100	5.0	12
P0268.070-110-A2	7	110	5.0	12
P0268.070-120-A2	7	120	5.0	12
P0268.070-130-A2	7	130	5.0	12
P0268.070-140-A2	7	140	5.0	12
P0268.070-150-A2	7	150	5.0	12
P0268.070-160-A2	7	160	5.0	12
P0268.070-170-A2	7	170	5.0	12
P0268.080-025-A2	8	25	5.5	13
P0268.080-030-A2	8	30	5.5	13
P0268.080-035-A2	8	35	5.5	13
P0268.080-040-A2	8	40	5.5	13
P0268.080-045-A2	8	45	5.5	13
P0268.080-050-A2	8	50	5.5	13
P0268.080-055-A2	8	55	5.5	13
P0268.080-060-A2	8	60	5.5	13
P0268.080-065-A2	8	65	5.5	13
P0268.080-070-A2	8	70	5.5	13
P0268.080-080-A2	8	80	5.5	13
P0268.080-090-A2	8	90	5.5	13
P0268.080-100-A2	8	100	5.5	13
P0268.080-110-A2	8	110	5.5	13
P0268.080-120-A2	8	120	5.5	13
P0268.080-130-A2	8	130	5.5	13
P0268.080-140-A2	8	140	5.5	13
P0268.080-150-A2	8	150	5.5	13
P0268.080-160-A2	8	160	5.5	13
P0268.080-170-A2	8	170	5.5	13
P0268.080-180-A2	8	180	5.5	13
P0268.080-200-A2	8	200	5.5	13
P0268.100-040-A2	10	40	7.0	17
P0268.100-045-A2	10	45	7.0	17
P0268.100-050-A2	10	50	7.0	17
P0268.100-055-A2	10	55	7.0	17
P0268.100-060-A2	10	60	7.0	17
P0268.100-065-A2	10	65	7.0	17
P0268.100-070-A2	10	70	7.0	17
P0268.100-080-A2	10	80	7.0	17
P0268.100-090-A2	10	90	7.0	17
P0268.100-100-A2	10	100	7.0	17
P0268.100-110-A2	10	110	7.0	17
P0268.100-120-A2	10	120	7.0	17
P0268.100-130-A2	10	130	7.0	17
P0268.100-140-A2	10	140	7.0	17
P0268.100-150-A2	10	150	7.0	17
P0268.100-160-A2	10	160	7.0	17
P0268.100-170-A2	10	170	7.0	17
P0268.100-180-A2	10	180	7.0	17
P0268.100-200-A2	10	200	7.0	17
P0268.120-050-A2	12	50	8.0	19
P0268.120-055-A2	12	55	8.0	19
P0268.120-060-A2	12	60	8.0	19
P0268.120-065-A2	12	65	8.0	19
P0268.120-070-A2	12	70	8.0	19
P0268.120-080-A2	12	80	8.0	19
P0268.120-090-A2	12	90	8.0	19
P0268.120-100-A2	12	100	8.0	19
P0268.120-110-A2	12	110	8.0	19
P0268.120-120-A2	12	120	8.0	19
P0268.120-130-A2	12	130	8.0	19
P0268.120-140-A2	12	140	8.0	19



Hexagon Head Coach Screws

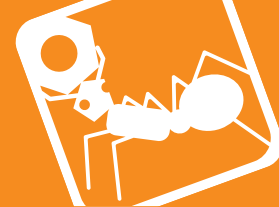
Coach Screws - A2 stainless

Standard Screws

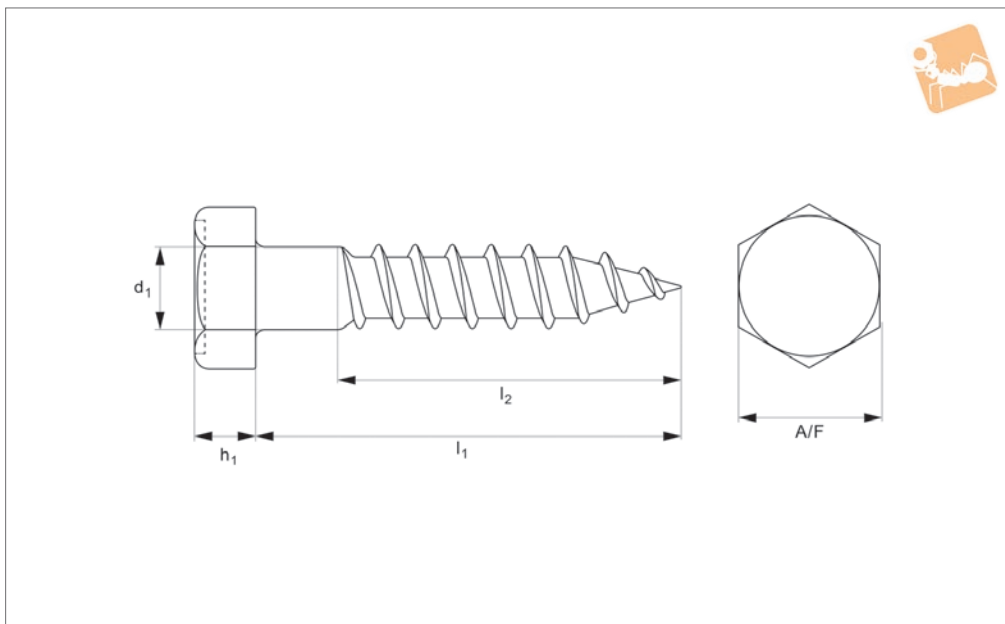


Order No.	d ₁	l ₁	h ₁	A/F
P0268.120-150-A2	12	150	8.0	19
P0268.120-160-A2	12	160	8.0	19
P0268.120-170-A2	12	170	8.0	19
P0268.120-180-A2	12	180	8.0	19
P0268.120-200-A2	12	200	8.0	19
P0268.120-220-A2	12	220	8.0	19
P0268.120-240-A2	12	240	8.0	19
P0268.120-250-A2	12	250	8.0	19
P0268.120-260-A2	12	260	8.0	19
P0268.120-280-A2	12	280	8.0	19
P0268.120-300-A2	12	300	8.0	19
P0268.160-050-A2	16	50	10.0	24
P0268.160-055-A2	16	55	10.0	24
P0268.160-060-A2	16	60	10.0	24
P0268.160-065-A2	16	65	10.0	24
P0268.160-070-A2	16	70	10.0	24
P0268.160-080-A2	16	80	10.0	24
P0268.160-090-A2	16	90	10.0	24
P0268.160-100-A2	16	100	10.0	24
P0268.160-110-A2	16	110	10.0	24
P0268.160-120-A2	16	120	10.0	24
P0268.160-130-A2	16	130	10.0	24
P0268.160-140-A2	16	140	10.0	24
P0268.160-150-A2	16	150	10.0	24
P0268.160-160-A2	16	160	10.0	24
P0268.160-170-A2	16	170	10.0	24
P0268.160-180-A2	16	180	10.0	24
P0268.160-200-A2	16	200	10.0	24

STANDARD SCREWS



P0268.A4



Material

Stainless steel (A4).

See technical page for tightening torques.

Technical Notes

To DIN 571. l_2 is $0.6 \times l_1$.

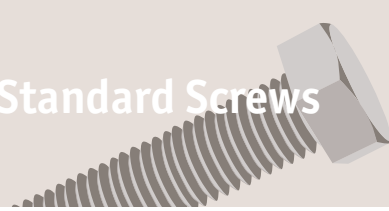
Order No.	d_1	l_1	h_1	A/F
P0268.050-020-A4	5	20	3.5	8
P0268.050-025-A4	5	25	3.5	8
P0268.050-030-A4	5	30	3.5	8
P0268.050-035-A4	5	35	3.5	8
P0268.050-040-A4	5	40	3.5	8
P0268.050-045-A4	5	45	3.5	8
P0268.050-050-A4	5	50	3.5	8
P0268.050-055-A4	5	55	3.5	8
P0268.050-060-A4	5	60	3.5	8
P0268.050-065-A4	5	65	3.5	8
P0268.050-070-A4	5	70	3.5	8
P0268.050-080-A4	5	80	3.5	8
P0268.060-020-A4	6	20	4.0	10
P0268.060-025-A4	6	25	4.0	10
P0268.060-030-A4	6	30	4.0	10
P0268.060-035-A4	6	35	4.0	10
P0268.060-040-A4	6	40	4.0	10
P0268.060-045-A4	6	45	4.0	10
P0268.060-050-A4	6	50	4.0	10
P0268.060-055-A4	6	55	4.0	10
P0268.060-060-A4	6	60	4.0	10
P0268.060-065-A4	6	65	4.0	10
P0268.060-070-A4	6	70	4.0	10
P0268.060-080-A4	6	80	4.0	10
P0268.060-090-A4	6	90	4.0	10
P0268.060-100-A4	6	100	4.0	10
P0268.060-110-A4	6	110	4.0	10
P0268.060-120-A4	6	120	4.0	10
P0268.060-130-A4	6	130	4.0	10
P0268.060-140-A4	6	140	4.0	10
P0268.070-025-A4	7	25	5.0	12
P0268.070-030-A4	7	30	5.0	12
P0268.070-035-A4	7	35	5.0	12
P0268.070-040-A4	7	40	5.0	12



Hexagon Head Coach Screws

Coach Screws - A4 stainless

Standard Screws



Order No.	d ₁	l ₁	h ₁	A/F
P0268.070-045-A4	7	45	5.0	12
P0268.070-050-A4	7	50	5.0	12
P0268.070-055-A4	7	55	5.0	12
P0268.070-060-A4	7	60	5.0	12
P0268.070-065-A4	7	65	5.0	12
P0268.070-070-A4	7	70	5.0	12
P0268.070-080-A4	7	80	5.0	12
P0268.070-090-A4	7	90	5.0	12
P0268.070-100-A4	7	100	5.0	12
P0268.070-110-A4	7	110	5.0	12
P0268.070-120-A4	7	120	5.0	12
P0268.070-130-A4	7	130	5.0	12
P0268.070-140-A4	7	140	5.0	12
P0268.070-150-A4	7	150	5.0	12
P0268.070-160-A4	7	160	5.0	12
P0268.070-170-A4	7	170	5.0	12
P0268.080-025-A4	25	25	5.5	13
P0268.080-030-A4	30	30	5.5	13
P0268.080-035-A4	35	35	5.5	13
P0268.080-040-A4	40	40	5.5	13
P0268.080-045-A4	45	45	5.5	13
P0268.080-050-A4	50	50	5.5	13
P0268.080-055-A4	55	55	5.5	13
P0268.080-060-A4	60	60	5.5	13
P0268.080-065-A4	65	65	5.5	13
P0268.080-070-A4	70	70	5.5	13
P0268.080-080-A4	80	80	5.5	13
P0268.080-090-A4	90	90	5.5	13
P0268.080-100-A4	100	100	5.5	13
P0268.080-110-A4	110	110	5.5	13
P0268.080-120-A4	120	120	5.5	13
P0268.080-130-A4	130	130	5.5	13
P0268.080-140-A4	140	140	5.5	13
P0268.080-150-A4	150	150	5.5	13
P0268.080-160-A4	160	160	5.5	13
P0268.080-170-A4	170	170	5.5	13
P0268.080-180-A4	180	180	5.5	13
P0268.080-200-A4	200	200	5.5	13
P0268.100-040-A4	10	40	7.0	17
P0268.100-045-A4	10	45	7.0	17
P0268.100-050-A4	10	50	7.0	17
P0268.100-055-A4	10	55	7.0	17
P0268.100-060-A4	10	60	7.0	17
P0268.100-065-A4	10	65	7.0	17
P0268.100-070-A4	10	70	7.0	17
P0268.100-080-A4	10	80	7.0	17
P0268.100-090-A4	10	90	7.0	17
P0268.100-100-A4	10	100	7.0	17
P0268.100-110-A4	10	110	7.0	17
P0268.100-120-A4	10	120	7.0	17
P0268.100-130-A4	10	130	7.0	17
P0268.100-140-A4	10	140	7.0	17
P0268.100-150-A4	10	150	7.0	17
P0268.100-160-A4	10	160	7.0	17
P0268.100-170-A4	10	170	7.0	17
P0268.100-180-A4	10	180	7.0	17
P0268.100-200-A4	10	200	7.0	17
P0268.120-050-A4	12	50	8.0	19
P0268.120-055-A4	12	55	8.0	19
P0268.120-060-A4	12	60	8.0	19
P0268.120-065-A4	12	65	8.0	19
P0268.120-070-A4	12	70	8.0	19
P0268.120-080-A4	12	80	8.0	19
P0268.120-090-A4	12	90	8.0	19
P0268.120-100-A4	12	100	8.0	19
P0268.120-110-A4	12	110	8.0	19
P0268.120-120-A4	12	120	8.0	19
P0268.120-130-A4	12	130	8.0	19
P0268.120-140-A4	12	140	8.0	19

STANDARD SCREWS



STANDARD SCREWS

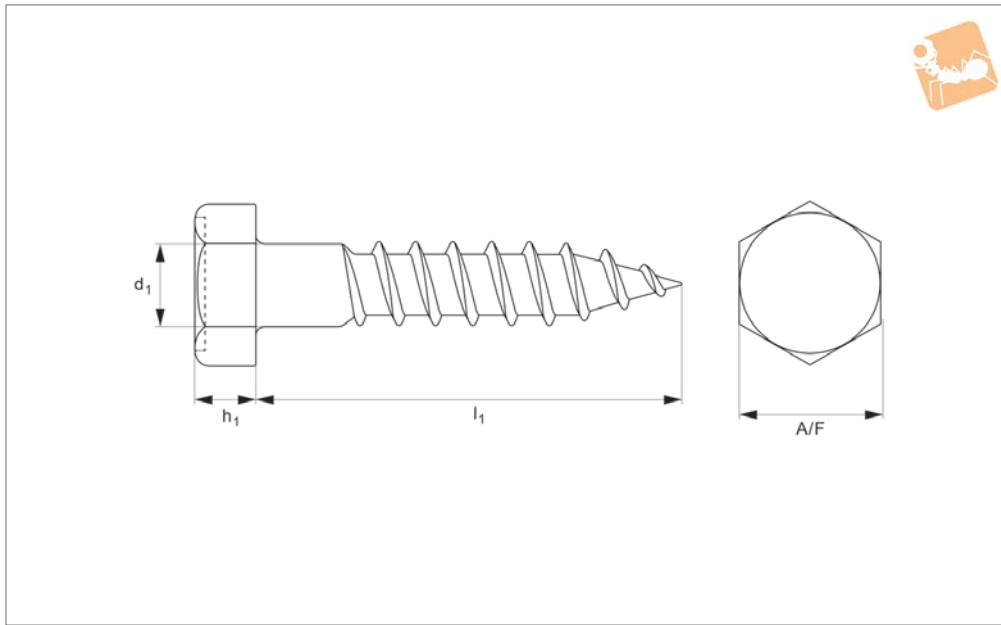
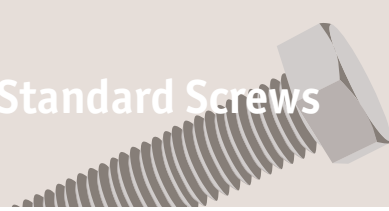
Order No.	d ₁	l ₁	h ₁	A/F
P0268.120-150-A4	12	150	8.0	19
P0268.120-160-A4	12	160	8.0	19
P0268.120-170-A4	12	170	8.0	19
P0268.120-180-A4	12	180	8.0	19
P0268.120-200-A4	12	200	8.0	19
P0268.120-220-A4	12	220	8.0	19
P0268.120-240-A4	12	240	8.0	19
P0268.120-250-A4	12	250	8.0	19
P0268.120-260-A4	12	260	8.0	19
P0268.120-280-A4	12	280	8.0	19
P0268.120-300-A4	12	300	8.0	19
P0268.160-050-A4	16	50	10.0	24
P0268.160-055-A4	16	55	10.0	24
P0268.160-060-A4	16	60	10.0	24
P0268.160-065-A4	16	65	10.0	24
P0268.160-070-A4	16	70	10.0	24
P0268.160-080-A4	16	80	10.0	24
P0268.160-090-A4	16	90	10.0	24
P0268.160-100-A4	16	100	10.0	24
P0268.160-110-A4	16	110	10.0	24
P0268.160-120-A4	16	120	10.0	24
P0268.160-130-A4	16	130	10.0	24
P0268.160-140-A4	16	140	10.0	24
P0268.160-150-A4	16	150	10.0	24
P0268.160-160-A4	16	160	10.0	24
P0268.160-170-A4	16	170	10.0	24
P0268.160-180-A4	16	180	10.0	24
P0268.160-200-A4	16	200	10.0	24



Hexagon Head Coach Screws

Coach Screws - steel, zinc-plated

Standard Screws



P0268.ZP

STANDARD SCREWS

Material

Steel, zinc-plated.

Technical Notes

To DIN 571. l_2 is $0.6 \times l_1$.

Order No.	d_1	l_1	h_1	A/F
P0268.050-020-ZP	5	20	3.5	8
P0268.050-025-ZP	5	25	3.5	8
P0268.050-030-ZP	5	30	3.5	8
P0268.050-035-ZP	5	35	3.5	8
P0268.050-040-ZP	5	40	3.5	8
P0268.050-045-ZP	5	45	3.5	8
P0268.050-050-ZP	5	50	3.5	8
P0268.050-060-ZP	5	60	3.5	8
P0268.060-020-ZP	6	20	4.0	10
P0268.060-025-ZP	6	25	4.0	10
P0268.060-030-ZP	6	30	4.0	10
P0268.060-035-ZP	6	35	4.0	10
P0268.060-040-ZP	6	40	4.0	10
P0268.060-045-ZP	6	45	4.0	10
P0268.060-050-ZP	6	50	4.0	10
P0268.060-055-ZP	6	55	4.0	10
P0268.060-060-ZP	6	60	4.0	10
P0268.060-065-ZP	6	65	4.0	10
P0268.060-070-ZP	6	70	4.0	10
P0268.060-080-ZP	6	80	4.0	10
P0268.060-090-ZP	6	90	4.0	10
P0268.060-100-ZP	6	100	4.0	10
P0268.060-110-ZP	6	110	4.0	10
P0268.060-120-ZP	6	120	4.0	10
P0268.060-130-ZP	6	130	4.0	10
P0268.060-140-ZP	6	140	4.0	10
P0268.070-035-ZP	7	35	5.0	12
P0268.070-040-ZP	7	40	5.0	12
P0268.070-050-ZP	7	50	5.0	12
P0268.070-060-ZP	7	60	5.0	12
P0268.070-070-ZP	7	70	5.0	12
P0268.070-080-ZP	7	80	5.0	12
P0268.070-090-ZP	7	90	5.0	12
P0268.070-100-ZP	7	100	5.0	12
P0268.070-110-ZP	7	110	5.0	12



STANDARD SCREWS

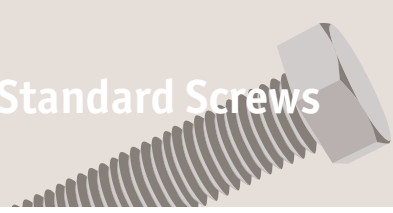
Order No.	d ₁	l ₁	h ₁	A/F
P0268.070-120-ZP	7	120	5.0	12
P0268.070-130-ZP	7	130	5.0	12
P0268.070-140-ZP	7	140	5.0	12
P0268.070-150-ZP	7	150	5.0	12
P0268.070-170-ZP	7	170	5.0	12
P0268.080-025-ZP	8	25	5.5	13
P0268.080-030-ZP	8	30	5.5	13
P0268.080-035-ZP	8	35	5.5	13
P0268.080-040-ZP	8	40	5.5	13
P0268.080-045-ZP	8	45	5.5	13
P0268.080-050-ZP	8	50	5.5	13
P0268.080-055-ZP	8	55	5.5	13
P0268.080-060-ZP	8	60	5.5	13
P0268.080-065-ZP	8	65	5.5	13
P0268.080-070-ZP	8	70	5.5	13
P0268.080-080-ZP	8	80	5.5	13
P0268.080-090-ZP	8	90	5.5	13
P0268.080-100-ZP	8	100	5.5	13
P0268.080-110-ZP	8	110	5.5	13
P0268.080-120-ZP	8	120	5.5	13
P0268.080-130-ZP	8	130	5.5	13
P0268.080-140-ZP	8	140	5.5	13
P0268.080-150-ZP	8	150	5.5	13
P0268.080-160-ZP	8	160	5.5	13
P0268.080-180-ZP	8	180	5.5	13
P0268.080-200-ZP	8	200	5.5	13
P0268.100-040-ZP	10	40	7.0	17
P0268.100-045-ZP	10	45	7.0	17
P0268.100-050-ZP	10	50	7.0	17
P0268.100-055-ZP	10	55	7.0	17
P0268.100-060-ZP	10	60	7.0	17
P0268.100-065-ZP	10	65	7.0	17
P0268.100-070-ZP	10	70	7.0	17
P0268.100-080-ZP	10	80	7.0	17
P0268.100-090-ZP	10	90	7.0	17
P0268.100-100-ZP	10	100	7.0	17
P0268.100-110-ZP	10	110	7.0	17
P0268.100-120-ZP	10	120	7.0	17
P0268.100-130-ZP	10	130	7.0	17
P0268.100-140-ZP	10	140	7.0	17
P0268.100-150-ZP	10	150	7.0	17
P0268.100-160-ZP	10	160	7.0	17
P0268.100-180-ZP	10	180	7.0	17
P0268.100-200-ZP	10	200	7.0	17
P0268.120-050-ZP	12	50	8.0	19
P0268.120-060-ZP	12	60	8.0	19
P0268.120-065-ZP	12	65	8.0	19
P0268.120-070-ZP	12	70	8.0	19
P0268.120-080-ZP	12	80	8.0	19
P0268.120-090-ZP	12	90	8.0	19
P0268.120-100-ZP	12	100	8.0	19
P0268.120-110-ZP	12	110	8.0	19
P0268.120-120-ZP	12	120	8.0	19
P0268.120-130-ZP	12	130	8.0	19
P0268.120-140-ZP	12	140	8.0	19
P0268.120-150-ZP	12	150	8.0	19
P0268.120-160-ZP	12	160	8.0	19
P0268.120-180-ZP	12	180	8.0	19
P0268.120-200-ZP	12	200	8.0	19
P0268.120-220-ZP	12	220	8.0	19
P0268.120-240-ZP	12	240	8.0	19
P0268.120-260-ZP	12	260	8.0	19
P0268.120-280-ZP	12	280	8.0	19
P0268.120-300-ZP	12	300	8.0	19
P0268.160-060-ZP	16	60	10.0	24
P0268.160-070-ZP	16	70	10.0	24
P0268.160-080-ZP	16	80	10.0	24
P0268.160-090-ZP	16	90	10.0	24
P0268.160-100-ZP	16	100	10.0	24



Hexagon Head Coach Screws

Coach Screws - steel, zinc-plated

Standard Screws



Order No.	d ₁	l ₁	h ₁	A/F
P0268.160-110-ZP	16	110	10.0	24
P0268.160-120-ZP	16	120	10.0	24
P0268.160-130-ZP	16	130	10.0	24
P0268.160-140-ZP	16	140	10.0	24
P0268.160-150-ZP	16	150	10.0	24
P0268.160-160-ZP	16	160	10.0	24
P0268.160-180-ZP	16	180	10.0	24
P0268.160-200-ZP	16	200	10.0	24

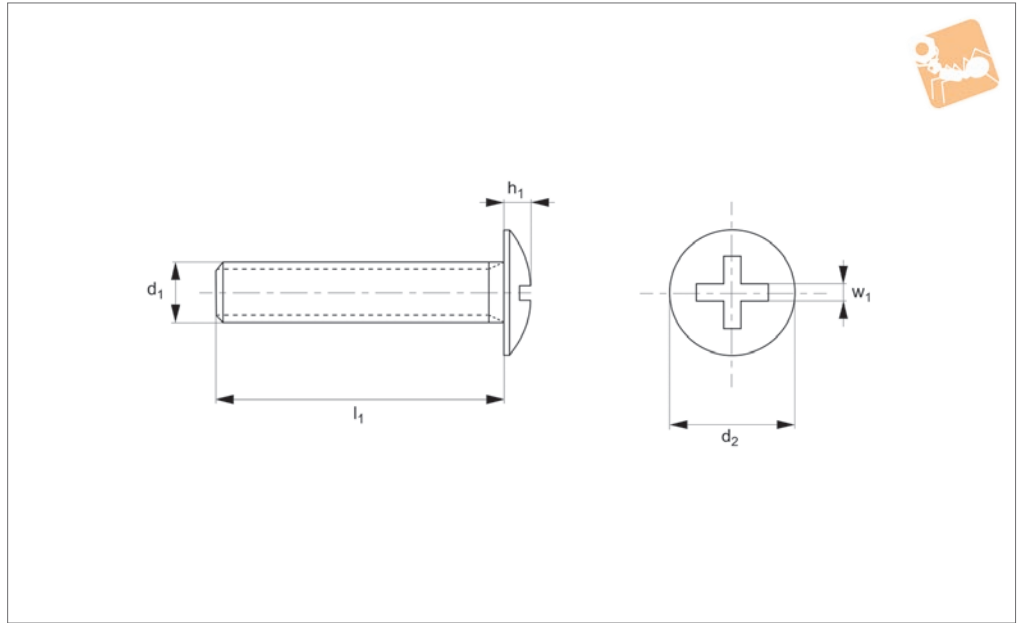
STANDARD SCREWS



STANDARD SCREWS



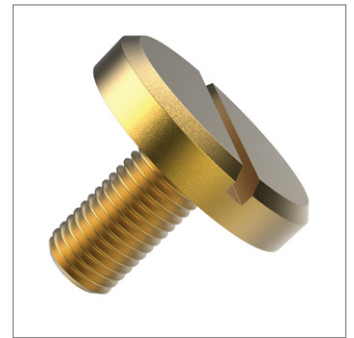
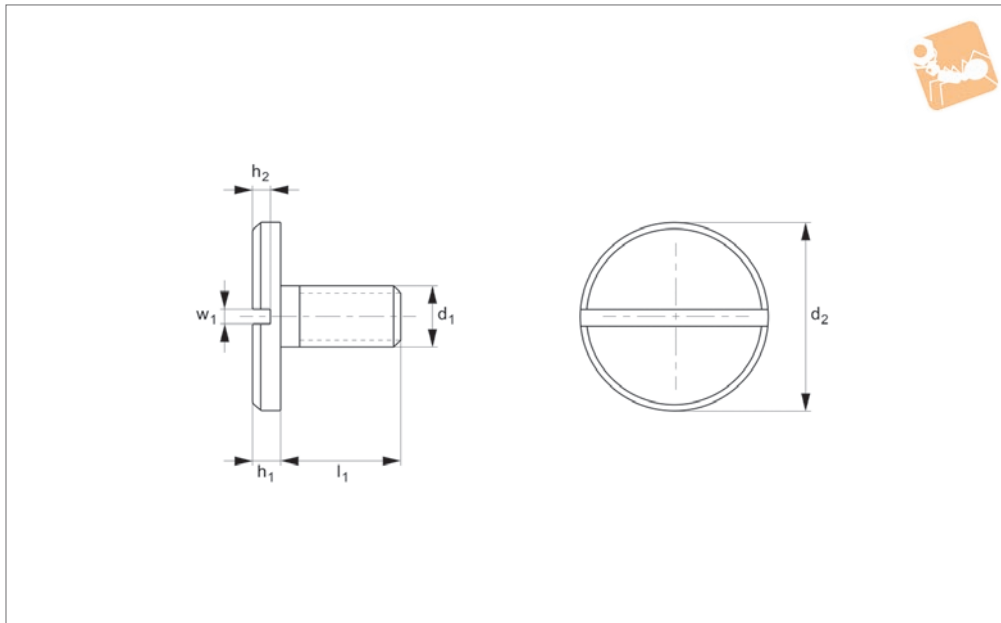
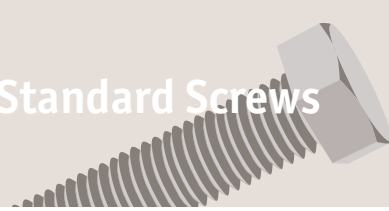
P0269.ZP



Material

Steel, zinc-plated.

Order No.	d_1	l_1	d_2 max.	h_1 max.	w_1
P0269.040-016-ZP	M 4	16	10.0	2.2	1.2
P0269.040-020-ZP	M 4	20	10.0	2.2	1.2
P0269.040-025-ZP	M 4	25	10.0	2.2	1.2
P0269.040-030-ZP	M 4	30	10.0	2.2	1.2
P0269.050-010-ZP	M 5	10	12.5	2.7	1.2
P0269.050-016-ZP	M 5	16	12.5	2.7	1.2
P0269.050-020-ZP	M 5	20	12.5	2.7	1.2
P0269.050-025-ZP	M 5	25	12.5	2.7	1.2
P0269.050-030-ZP	M 5	30	12.5	2.7	1.2
P0269.060-010-ZP	M 6	10	15.0	3.3	1.6
P0269.060-012-ZP	M 6	12	15.0	3.3	1.6
P0269.060-016-ZP	M 6	16	15.0	3.3	1.6
P0269.060-020-ZP	M 6	20	15.0	3.3	1.6
P0269.060-025-ZP	M 6	25	15.0	3.3	1.6
P0269.060-030-ZP	M 6	30	15.0	3.3	1.6
P0269.060-040-ZP	M 6	40	15.0	3.3	1.6
P0269.060-050-ZP	M 6	50	15.0	3.3	1.6
P0269.060-060-ZP	M 6	60	15.0	3.3	1.6
P0269.060-070-ZP	M 6	70	15.0	3.3	1.6
P0269.060-100-ZP	M 6	100	15.0	3.3	1.6
P0269.080-016-ZP	M 8	16	20.0	4.4	2.0
P0269.080-020-ZP	M 8	20	20.0	4.4	2.0
P0269.080-025-ZP	M 8	25	20.0	4.4	2.0
P0269.080-030-ZP	M 8	30	20.0	4.4	2.0
P0269.080-035-ZP	M 8	35	20.0	4.4	2.0
P0269.080-040-ZP	M 8	40	20.0	4.4	2.0
P0269.080-050-ZP	M 8	50	20.0	4.4	2.0
P0269.100-050-ZP	M10	50	25.0	5.5	2.5
P0269.100-060-ZP	M10	60	25.0	5.5	2.5



P0238

STANDARD SCREWS

Material

Steel (zinc-plated), stainless steel (A2), or brass.

Technical Notes

To DIN 921.

Order No.	d ₁	l ₁	d ₂	h ₁	h ₂	w ₁	Material
P0238.030-004-A2	M 3	4	8	1.8	0.9	0.8	A2 s/s
P0238.030-005-A2	M 3	5	8	1.8	0.9	0.8	A2 s/s
P0238.030-006-A2	M 3	6	8	1.8	0.9	0.8	A2 s/s
P0238.030-008-A2	M 3	8	8	1.8	0.9	0.8	A2 s/s
P0229.030-010-A2	M 3	10	8	1.8	0.9	0.8	A2 s/s
P0238.030-012-A2	M 3	12	8	1.8	0.9	0.8	A2 s/s
P0238.030-016-A2	M 3	16	8	1.8	0.9	0.8	A2 s/s
P0238.040-005-A2	M 4	5	12	2.4	1.2	1.0	A2 s/s
P0238.040-006-A2	M 4	6	12	2.4	1.2	1.0	A2 s/s
P0238.040-008-A2	M 4	8	12	2.4	1.2	1.0	A2 s/s
P0238.040-010-A2	M 4	10	12	2.4	1.2	1.0	A2 s/s
P0238.040-012-A2	M 4	12	12	2.4	1.2	1.0	A2 s/s
P0238.040-016-A2	M 4	16	12	2.4	1.2	1.0	A2 s/s
P0238.040-020-A2	M 4	20	12	2.4	1.2	1.0	A2 s/s
P0238.050-006-A2	M 5	6	16	2.7	1.3	1.2	A2 s/s
P0238.050-008-A2	M 5	8	16	2.7	1.3	1.2	A2 s/s
P0238.050-010-A2	M 5	10	16	2.7	1.3	1.2	A2 s/s
P0238.050-012-A2	M 5	12	16	2.7	1.3	1.2	A2 s/s
P0238.050-016-A2	M 5	16	16	2.7	1.3	1.2	A2 s/s
P0238.050-020-A2	M 5	20	16	2.7	1.3	1.2	A2 s/s
P0238.050-025-A2	M 5	25	16	2.7	1.3	1.2	A2 s/s
P0238.060-008-A2	M 6	8	20	3.1	1.5	1.6	A2 s/s
P0238.060-010-A2	M 6	10	20	3.1	1.5	1.6	A2 s/s
P0238.060-012-A2	M 6	12	20	3.1	1.5	1.6	A2 s/s
P0238.060-016-A2	M 6	16	20	3.1	1.5	1.6	A2 s/s
P0238.060-020-A2	M 6	20	20	3.1	1.5	1.6	A2 s/s
P0238.060-025-A2	M 6	25	20	3.1	1.5	1.6	A2 s/s
P0238.060-030-A2	M 6	30	20	3.1	1.5	1.6	A2 s/s
P0238.080-020-A2	M 8	20	25	3.8	1.9	2.0	A2 s/s
P0238.080-025-A2	M 8	25	25	3.8	1.9	2.0	A2 s/s
P0238.080-030-A2	M 8	30	25	3.8	1.9	2.0	A2 s/s
P0238.030-004-BR	M 3	4	8	1.8	0.9	0.8	Brass
P0238.030-005-BR	M 3	5	8	1.8	0.9	0.8	Brass
P0238.030-006-BR	M 3	6	8	1.8	0.9	0.8	Brass
P0238.030-008-BR	M 3	8	8	1.8	0.9	0.8	Brass



STANDARD SCREWS

Order No.	d ₁	l ₁	d ₂	h ₁	h ₂	w ₁	Material
P0238.030-010-BR	M 3	10	8	1.8	0.9	0.8	Brass
P0238.040-005-BR	M 4	5	12	2.4	1.2	1.0	Brass
P0238.040-006-BR	M 4	6	12	2.4	1.2	1.0	Brass
P0238.040-008-BR	M 4	8	12	2.4	1.2	1.0	Brass
P0238.040-010-BR	M 4	10	12	2.4	1.2	1.0	Brass
P0238.040-012-BR	M 4	12	12	2.4	1.2	1.0	Brass
P0238.040-016-BR	M 4	16	12	2.4	1.2	1.0	Brass
P0238.040-020-BR	M 4	20	12	2.4	1.2	1.0	Brass
P0238.050-008-BR	M 5	8	16	2.7	1.3	1.2	Brass
P0238.050-010-BR	M 5	10	16	2.7	1.3	1.2	Brass
P0238.050-012-BR	M 5	12	16	2.7	1.3	1.2	Brass
P0238.050-016-BR	M 5	16	16	2.7	1.3	1.2	Brass
P0238.050-020-BR	M 5	20	16	2.7	1.3	1.2	Brass
P0238.060-010-BR	M 6	10	20	3.1	1.5	1.6	Brass
P0238.060-012-BR	M 6	12	20	3.1	1.5	1.6	Brass
P0238.060-016-BR	M 6	16	20	3.1	1.5	1.6	Brass
P0238.060-020-BR	M 6	20	20	3.1	1.5	1.6	Brass
P0238.060-025-BR	M 6	25	20	3.1	1.5	1.6	Brass
P0238.020-003-ZP	M 2	3	6	1.2	0.6	0.5	Steel ZP
P0238.020-004-ZP	M 2	4	6	1.2	0.6	0.5	Steel ZP
P0238.020-005-ZP	M 2	5	6	1.2	0.6	0.5	Steel ZP
P0238.020-006-ZP	M 2	6	6	1.2	0.6	0.5	Steel ZP
P0238.020-008-ZP	M 2	8	6	1.2	0.6	0.5	Steel ZP
P0238.020-010-ZP	M 2	10	6	1.2	0.6	0.5	Steel ZP
P0238.030-004-ZP	M 3	4	8	1.8	0.9	0.8	Steel ZP
P0238.030-005-ZP	M 3	5	8	1.8	0.9	0.8	Steel ZP
P0238.030-006-ZP	M 3	6	8	1.8	0.9	0.8	Steel ZP
P0238.030-008-ZP	M 3	8	8	1.8	0.9	0.8	Steel ZP
P0238.030-010-ZP	M 3	10	8	1.8	0.9	0.8	Steel ZP
P0238.030-012-ZP	M 3	12	8	1.8	0.9	0.8	Steel ZP
P0238.040-005-ZP	M 4	5	12	2.4	1.2	1.0	Steel ZP
P0238.040-006-ZP	M 4	6	12	2.4	1.2	1.0	Steel ZP
P0238.040-008-ZP	M 4	8	12	2.4	1.2	1.0	Steel ZP
P0238.040-010-ZP	M 4	10	12	2.4	1.2	1.0	Steel ZP
P0238.040-012-ZP	M 4	12	12	2.4	1.2	1.0	Steel ZP
P0238.040-016-ZP	M 4	16	12	2.4	1.2	1.0	Steel ZP
P0238.040-020-ZP	M 4	20	12	2.4	1.2	1.0	Steel ZP
P0238.050-006-ZP	M 5	6	16	2.7	1.3	1.2	Steel ZP
P0238.050-008-ZP	M 5	8	16	2.7	1.3	1.2	Steel ZP
P0238.050-010-ZP	M 5	10	16	2.7	1.3	1.2	Steel ZP
P0238.050-012-ZP	M 5	12	16	2.7	1.3	1.2	Steel ZP
P0238.050-016-ZP	M 5	16	16	2.7	1.3	1.2	Steel ZP
P0238.050-020-ZP	M 5	20	16	2.7	1.3	1.2	Steel ZP
P0238.060-006-ZP	M 6	6	20	3.1	1.5	1.6	Steel ZP
P0238.060-008-ZP	M 6	8	20	3.1	1.5	1.6	Steel ZP
P0238.060-010-ZP	M 6	10	20	3.1	1.5	1.6	Steel ZP
P0238.060-012-ZP	M 6	12	20	3.1	1.5	1.6	Steel ZP
P0238.060-016-ZP	M 6	16	20	3.1	1.5	1.6	Steel ZP
P0238.060-020-ZP	M 6	20	20	3.1	1.5	1.6	Steel ZP
P0238.060-025-ZP	M 6	25	20	3.1	1.5	1.6	Steel ZP
P0238.060-030-ZP	M 6	30	20	3.1	1.5	1.6	Steel ZP
P0238.060-035-ZP	M 6	35	20	3.1	1.5	1.6	Steel ZP
P0238.080-010-ZP	M 8	10	25	3.8	1.9	2.0	Steel ZP
P0238.080-012-ZP	M 8	12	25	3.8	1.9	2.0	Steel ZP
P0238.080-016-ZP	M 8	16	25	3.8	1.9	2.0	Steel ZP
P0238.080-020-ZP	M 8	20	25	3.8	1.9	2.0	Steel ZP
P0238.080-025-ZP	M 8	25	25	3.8	1.9	2.0	Steel ZP
P0238.080-030-ZP	M 8	30	25	3.8	1.9	2.0	Steel ZP
P0238.080-040-ZP	M 8	40	25	3.8	1.9	2.0	Steel ZP
P0238.100-008-ZP	M10	8	30	4.7	2.8	2.8	Steel ZP
P0238.100-012-ZP	M10	12	30	4.7	2.8	2.8	Steel ZP
P0238.100-016-ZP	M10	16	30	4.7	2.8	2.8	Steel ZP
P0238.100-020-ZP	M10	20	30	4.7	2.8	2.8	Steel ZP
P0238.100-025-ZP	M10	25	30	4.7	2.8	2.8	Steel ZP