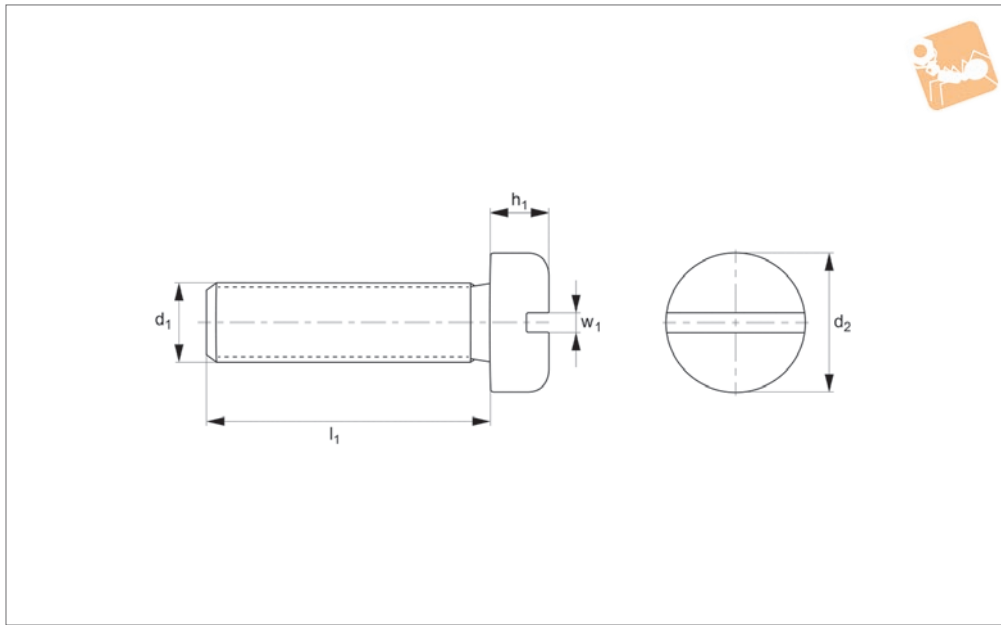




# Slot Pan Head Screws

Slot - A2 stainless

## Standard Screws



**P0230.A2**

STANDARD SCREWS

### Material

Stainless steel (A2).

pitch of head.

### Technical Notes

To DIN 85, ISO 1580. Threaded within 2,5 x

See technical page for tightening torques.

Order No.	d <sub>1</sub>	l <sub>1</sub>	d <sub>2</sub>	h <sub>1</sub>	w <sub>1</sub>
P0230.016-005-A2	M1,6	5	3.2	1.0	0.4
P0230.016-006-A2	M1,6	6	3.2	1.0	0.4
P0230.016-008-A2	M1,6	8	3.2	1.0	0.4
P0230.016-010-A2	M1,6	10	3.2	1.0	0.4
P0230.020-003-A2	M 2	3	4	1.3	0.5
P0230.020-004-A2	M 2	4	4	1.3	0.5
P0230.020-005-A2	M 2	5	4	1.3	0.5
P0230.020-006-A2	M 2	6	4	1.3	0.5
P0230.020-008-A2	M 2	8	4	1.3	0.5
P0230.020-010-A2	M 2	10	4	1.3	0.5
P0230.020-012-A2	M 2	12	4	1.3	0.5
P0230.020-016-A2	M 2	16	4	1.3	0.5
P0230.020-020-A2	M 2	20	4	1.3	0.5
P0230.025-003-A2	M2,5	3	5	1.5	0.6
P0230.025-004-A2	M2,5	4	5	1.5	0.6
P0230.025-005-A2	M2,5	5	5	1.5	0.6
P0230.025-006-A2	M2,5	6	5	1.5	0.6
P0230.025-008-A2	M2,5	8	5	1.5	0.6
P0230.025-010-A2	M2,5	10	5	1.5	0.6
P0230.025-012-A2	M2,5	12	5	1.5	0.6
P0230.025-016-A2	M2,5	16	5	1.5	0.6
P0230.025-020-A2	M2,5	20	5	1.5	0.6
P0230.025-025-A2	M2,5	25	5	1.5	0.6
P0230.030-003-A2	M 3	3	6	1.8	0.8
P0230.030-004-A2	M 3	4	6	1.8	0.8
P0230.030-005-A2	M 3	5	6	1.8	0.8
P0230.030-006-A2	M 3	6	6	1.8	0.8
P0230.030-008-A2	M 3	8	6	1.8	0.8
P0230.030-010-A2	M 3	10	6	1.8	0.8
P0230.030-012-A2	M 3	12	6	1.8	0.8
P0230.030-014-A2	M 3	14	6	1.8	0.8
P0230.030-016-A2	M 3	16	6	1.8	0.8
P0230.030-018-A2	M 3	18	6	1.8	0.8
P0230.030-020-A2	M 3	20	6	1.8	0.8



STANDARD SCREWS

Order No.	d <sub>1</sub>	l <sub>1</sub>	d <sub>2</sub>	h <sub>1</sub>	w <sub>1</sub>
P0230.030-022-A2	M 3	22	6	1.8	0.8
P0230.030-025-A2	M 3	25	6	1.8	0.8
P0230.030-028-A2	M 3	28	6	1.8	0.8
P0230.030-030-A2	M 3	30	6	1.8	0.8
P0230.030-035-A2	M 3	35	6	1.8	0.8
P0230.030-040-A2	M 3	40	6	1.8	0.8
P0230.030-045-A2	M 3	45	6	1.8	0.8
P0230.030-050-A2	M 3	50	6	1.8	0.8
P0230.035-005-A2	M3,5	5	7	2.1	1.0
P0230.035-006-A2	M3,5	6	7	2.1	1.0
P0230.035-008-A2	M3,5	8	7	2.1	1.0
P0230.035-010-A2	M3,5	10	7	2.1	1.0
P0230.035-012-A2	M3,5	12	7	2.1	1.0
P0230.035-016-A2	M3,5	16	7	2.1	1.0
P0230.035-020-A2	M3,5	20	7	2.1	1.0
P0230.035-025-A2	M3,5	25	7	2.1	1.0
P0230.035-030-A2	M3,5	30	7	2.1	1.0
P0230.035-035-A2	M3,5	35	7	2.1	1.0
P0230.035-040-A2	M3,5	40	7	2.1	1.0
P0230.035-050-A2	M3,5	50	7	2.1	1.0
P0230.040-005-A2	M 4	5	8	2.4	1.2
P0230.040-006-A2	M 4	6	8	2.4	1.2
P0230.040-008-A2	M 4	8	8	2.4	1.2
P0230.040-010-A2	M 4	10	8	2.4	1.2
P0230.040-012-A2	M 4	12	8	2.4	1.2
P0230.040-014-A2	M 4	14	8	2.4	1.2
P0230.040-016-A2	M 4	16	8	2.4	1.2
P0230.040-018-A2	M 4	18	8	2.4	1.2
P0230.040-020-A2	M 4	20	8	2.4	1.2
P0230.040-022-A2	M 4	22	8	2.4	1.2
P0230.040-025-A2	M 4	25	8	2.4	1.2
P0230.040-028-A2	M 4	28	8	2.4	1.2
P0230.040-030-A2	M 4	30	8	2.4	1.2
P0230.040-035-A2	M 4	35	8	2.4	1.2
P0230.040-040-A2	M 4	40	8	2.4	1.2
P0230.040-045-A2	M 4	45	8	2.4	1.2
P0230.040-050-A2	M 4	50	8	2.4	1.2
P0230.040-055-A2	M 4	55	8	2.4	1.2
P0230.040-060-A2	M 4	60	8	2.4	1.2
P0230.050-006-A2	M 5	6	10	3.0	1.2
P0230.050-008-A2	M 5	8	10	3.0	1.2
P0230.050-010-A2	M 5	10	10	3.0	1.2
P0230.050-012-A2	M 5	12	10	3.0	1.2
P0230.050-014-A2	M 5	14	10	3.0	1.2
P0230.050-016-A2	M 5	16	10	3.0	1.2
P0230.050-018-A2	M 5	18	10	3.0	1.2
P0230.050-020-A2	M 5	20	10	3.0	1.2
P0230.050-022-A2	M 5	22	10	3.0	1.2
P0230.050-025-A2	M 5	25	10	3.0	1.2
P0230.050-030-A2	M 5	30	10	3.0	1.2
P0230.050-035-A2	M 5	35	10	3.0	1.2
P0230.050-040-A2	M 5	40	10	3.0	1.2
P0230.050-045-A2	M 5	45	10	3.0	1.2
P0230.050-050-A2	M 5	50	10	3.0	1.2
P0230.050-055-A2	M 5	55	10	3.0	1.2
P0230.050-060-A2	M 5	60	10	3.0	1.2
P0230.050-065-A2	M 5	65	10	3.0	1.2
P0230.050-070-A2	M 5	70	10	3.0	1.2
P0230.050-075-A2	M 5	75	10	3.0	1.2
P0230.050-080-A2	M 5	80	10	3.0	1.2
P0230.050-090-A2	M 5	90	10	3.0	1.2
P0230.050-100-A2	M 5	100	10	3.0	1.2
P0230.060-008-A2	M 6	8	12	3.6	1.6
P0230.060-010-A2	M 6	10	12	3.6	1.6
P0230.060-012-A2	M 6	12	12	3.6	1.6
P0230.060-014-A2	M 6	14	12	3.6	1.6
P0230.060-016-A2	M 6	16	12	3.6	1.6
P0230.060-018-A2	M 6	18	12	3.6	1.6
P0230.060-020-A2	M 6	20	12	3.6	1.6



# Slot Pan Head Screws

Slot - A2 stainless

Standard Screws

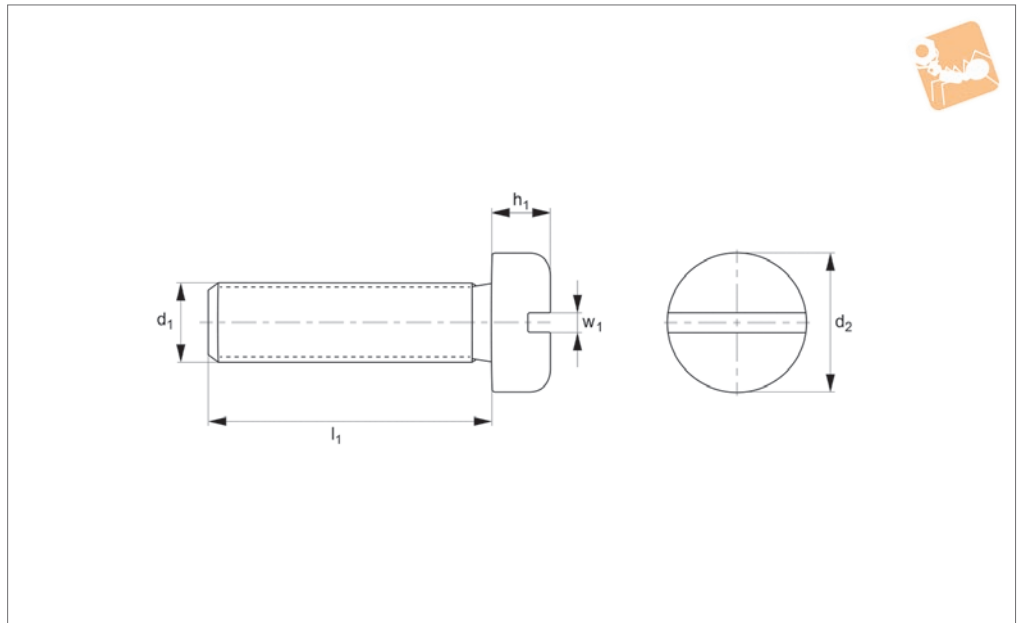


Order No.	d <sub>1</sub>	l <sub>1</sub>	d <sub>2</sub>	h <sub>1</sub>	w <sub>1</sub>
P0230.060-022-A2	M 6	22	12	3.6	1.6
P0230.060-025-A2	M 6	25	12	3.6	1.6
P0230.060-028-A2	M 6	28	12	3.6	1.6
P0230.060-030-A2	M 6	30	12	3.6	1.6
P0230.060-035-A2	M 6	35	12	3.6	1.6
P0230.060-040-A2	M 6	40	12	3.6	1.6
P0230.060-045-A2	M 6	45	12	3.6	1.6
P0230.060-050-A2	M 6	50	12	3.6	1.6
P0230.060-055-A2	M 6	55	12	3.6	1.6
P0230.060-060-A2	M 6	60	12	3.6	1.6
P0230.060-065-A2	M 6	65	12	3.6	1.6
P0230.060-070-A2	M 6	70	12	3.6	1.6
P0230.060-075-A2	M 6	75	12	3.6	1.6
P0230.060-080-A2	M 6	80	12	3.6	1.6
P0230.060-090-A2	M 6	90	12	3.6	1.6
P0230.060-100-A2	M 6	100	12	3.6	1.6
P0230.080-008-A2	M 8	8	16	4.8	2.0
P0230.080-010-A2	M 8	10	16	4.8	2.0
P0230.080-012-A2	M 8	12	16	4.8	2.0
P0230.080-016-A2	M 8	16	16	4.8	2.0
P0230.080-020-A2	M 8	20	16	4.8	2.0
P0230.080-025-A2	M 8	25	16	4.8	2.0
P0230.080-030-A2	M 8	30	16	4.8	2.0
P0230.080-035-A2	M 8	35	16	4.8	2.0
P0230.080-040-A2	M 8	40	16	4.8	2.0
P0230.080-045-A2	M 8	45	16	4.8	2.0
P0230.080-050-A2	M 8	50	16	4.8	2.0
P0230.080-055-A2	M 8	55	16	4.8	2.0
P0230.080-060-A2	M 8	60	16	4.8	2.0
P0230.080-065-A2	M 8	65	16	4.8	2.0
P0230.080-070-A2	M 8	70	16	4.8	2.0
P0230.080-075-A2	M 8	75	16	4.8	2.0
P0230.080-080-A2	M 8	80	16	4.8	2.0
P0230.080-090-A2	M 8	90	16	4.8	2.0
P0230.080-100-A2	M 8	100	16	4.8	2.0
P0230.100-016-A2	M10	16	20	6	2.5
P0230.100-020-A2	M10	20	20	6	2.5
P0230.100-025-A2	M10	25	20	6	2.5
P0230.100-030-A2	M10	30	20	6	2.5
P0230.100-035-A2	M10	35	20	6	2.5
P0230.100-040-A2	M10	40	20	6	2.5
P0230.100-045-A2	M10	45	20	6	2.5
P0230.100-050-A2	M10	50	20	6	2.5
P0230.100-055-A2	M10	55	20	6	2.5
P0230.100-060-A2	M10	60	20	6	2.5
P0230.100-065-A2	M10	65	20	6	2.5
P0230.100-070-A2	M10	70	20	6	2.5
P0230.100-080-A2	M10	80	20	6	2.5
P0230.100-090-A2	M10	90	20	6	2.5
P0230.100-100-A2	M10	100	20	6	2.5

STANDARD SCREWS



**P0230.A4**



**Material**

Stainless steel (A4).

pitch of head.

**Technical Notes**

To DIN 85, ISO 1580. Threaded within 2,5 x

See technical page for tightening torques.

Order No.	d <sub>1</sub>	l <sub>1</sub>	d <sub>2</sub>	h <sub>1</sub>	w <sub>1</sub>
P0230.016-005-A4	M1,6	5	3,2	1.0	0.4
P0230.016-006-A4	M1,6	6	3,2	1.0	0.4
P0230.016-008-A4	M1,6	8	3,2	1.0	0.4
P0230.016-010-A4	M1,6	10	3,2	1.0	0.4
P0230.020-003-A4	M 2	3	4	1.3	0.5
P0230.020-004-A4	M 2	4	4	1.3	0.5
P0230.020-005-A4	M 2	5	4	1.3	0.5
P0230.020-006-A4	M 2	6	4	1.3	0.5
P0230.020-008-A4	M 2	8	4	1.3	0.5
P0230.020-010-A4	M 2	10	4	1.3	0.5
P0230.020-012-A4	M 2	12	4	1.3	0.5
P0230.020-016-A4	M 2	16	4	1.3	0.5
P0230.020-020-A4	M 2	20	4	1.3	0.5
P0230.025-003-A4	M2,5	3	5	1.5	0.6
P0230.025-004-A4	M2,5	4	5	1.5	0.6
P0230.025-005-A4	M2,5	5	5	1.5	0.6
P0230.025-006-A4	M2,5	6	5	1.5	0.6
P0230.025-008-A4	M2,5	8	5	1.5	0.6
P0230.025-010-A4	M2,5	10	5	1.5	0.6
P0230.025-012-A4	M2,5	12	5	1.5	0.6
P0230.025-016-A4	M2,5	16	5	1.5	0.6
P0230.025-020-A4	M2,5	20	5	1.5	0.6
P0230.025-025-A4	M2,5	25	5	1.5	0.6
P0230.030-003-A4	M 3	3	6	1.8	0.8
P0230.030-004-A4	M 3	4	6	1.8	0.8
P0230.030-005-A4	M 3	5	6	1.8	0.8
P0230.030-006-A4	M 3	6	6	1.8	0.8
P0230.030-008-A4	M 3	8	6	1.8	0.8
P0230.030-010-A4	M 3	10	6	1.8	0.8
P0230.030-012-A4	M 3	12	6	1.8	0.8
P0230.030-014-A4	M 3	14	6	1.8	0.8
P0230.030-016-A4	M 3	16	6	1.8	0.8
P0230.030-018-A4	M 3	18	6	1.8	0.8
P0230.030-020-A4	M 3	20	6	1.8	0.8



# Slot Pan Head Screws

Slot - A4 stainless

## Standard Screws



Order No.	d <sub>1</sub>	l <sub>1</sub>	d <sub>2</sub>	h <sub>1</sub>	w <sub>1</sub>
P0230.030-022-A4	M 3	22	6	1.8	0.8
P0230.030-025-A4	M 3	25	6	1.8	0.8
P0230.030-028-A4	M 3	28	6	1.8	0.8
P0230.030-030-A4	M 3	30	6	1.8	0.8
P0230.030-035-A4	M 3	35	6	1.8	0.8
P0230.030-040-A4	M 3	40	6	1.8	0.8
P0230.030-045-A4	M 3	45	6	1.8	0.8
P0230.030-050-A4	M 3	50	6	1.8	0.8
P0230.035-005-A4	M3,5	5	7	2.1	1.0
P0230.035-006-A4	M3,5	6	7	2.1	1.0
P0230.035-008-A4	M3,5	8	7	2.1	1.0
P0230.035-010-A4	M3,5	10	7	2.1	1.0
P0230.035-012-A4	M3,5	12	7	2.1	1.0
P0230.035-016-A4	M3,5	16	7	2.1	1.0
P0230.035-020-A4	M3,5	20	7	2.1	1.0
P0230.035-025-A4	M3,5	25	7	2.1	1.0
P0230.035-030-A4	M3,5	30	7	2.1	1.0
P0230.035-035-A4	M3,5	35	7	2.1	1.0
P0230.035-040-A4	M3,5	40	7	2.1	1.0
P0230.035-050-A4	M3,5	50	7	2.1	1.0
P0230.040-005-A4	M 4	5	8	2.4	1.2
P0230.040-006-A4	M 4	6	8	2.4	1.2
P0230.040-008-A4	M 4	8	8	2.4	1.2
P0230.040-010-A4	M 4	10	8	2.4	1.2
P0230.040-012-A4	M 4	12	8	2.4	1.2
P0230.040-014-A4	M 4	14	8	2.4	1.2
P0230.040-016-A4	M 4	16	8	2.4	1.2
P0230.040-018-A4	M 4	18	8	2.4	1.2
P0230.040-020-A4	M 4	20	8	2.4	1.2
P0230.040-022-A4	M 4	22	8	2.4	1.2
P0230.040-025-A4	M 4	25	8	2.4	1.2
P0230.040-028-A4	M 4	28	8	2.4	1.2
P0230.040-030-A4	M 4	30	8	2.4	1.2
P0230.040-035-A4	M 4	35	8	2.4	1.2
P0230.040-040-A4	M 4	40	8	2.4	1.2
P0230.040-045-A4	M 4	45	8	2.4	1.2
P0230.040-050-A4	M 4	50	8	2.4	1.2
P0230.040-055-A4	M 4	55	8	2.4	1.2
P0230.040-060-A4	M 4	60	8	2.4	1.2
P0230.050-006-A4	M 5	6	10	3.0	1.2
P0230.050-008-A4	M 5	8	10	3.0	1.2
P0230.050-010-A4	M 5	10	10	3.0	1.2
P0230.050-012-A4	M 5	12	10	3.0	1.2
P0230.050-014-A4	M 5	14	10	3.0	1.2
P0230.050-016-A4	M 5	16	10	3.0	1.2
P0230.050-018-A4	M 5	18	10	3.0	1.2
P0230.050-020-A4	M 5	20	10	3.0	1.2
P0230.050-022-A4	M 5	22	10	3.0	1.2
P0230.050-025-A4	M 5	25	10	3.0	1.2
P0230.050-030-A4	M 5	30	10	3.0	1.2
P0230.050-035-A4	M 5	35	10	3.0	1.2
P0230.050-040-A4	M 5	40	10	3.0	1.2
P0230.050-045-A4	M 5	45	10	3.0	1.2
P0230.050-050-A4	M 5	50	10	3.0	1.2
P0230.050-055-A4	M 5	55	10	3.0	1.2
P0230.050-060-A4	M 5	60	10	3.0	1.2
P0230.050-065-A4	M 5	65	10	3.0	1.2
P0230.050-070-A4	M 5	70	10	3.0	1.2
P0230.050-075-A4	M 5	75	10	3.0	1.2
P0230.050-080-A4	M 5	80	10	3.0	1.2
P0230.050-090-A4	M 5	90	10	3.0	1.2
P0230.050-100-A4	M 5	100	10	3.0	1.2
P0230.060-008-A4	M 6	8	12	3.6	1.6
P0230.060-010-A4	M 6	10	12	3.6	1.6
P0230.060-012-A4	M 6	12	12	3.6	1.6
P0230.060-014-A4	M 6	14	12	3.6	1.6
P0230.060-016-A4	M 6	16	12	3.6	1.6
P0230.060-018-A4	M 6	18	12	3.6	1.6
P0230.060-020-A4	M 6	20	12	3.6	1.6

STANDARD SCREWS



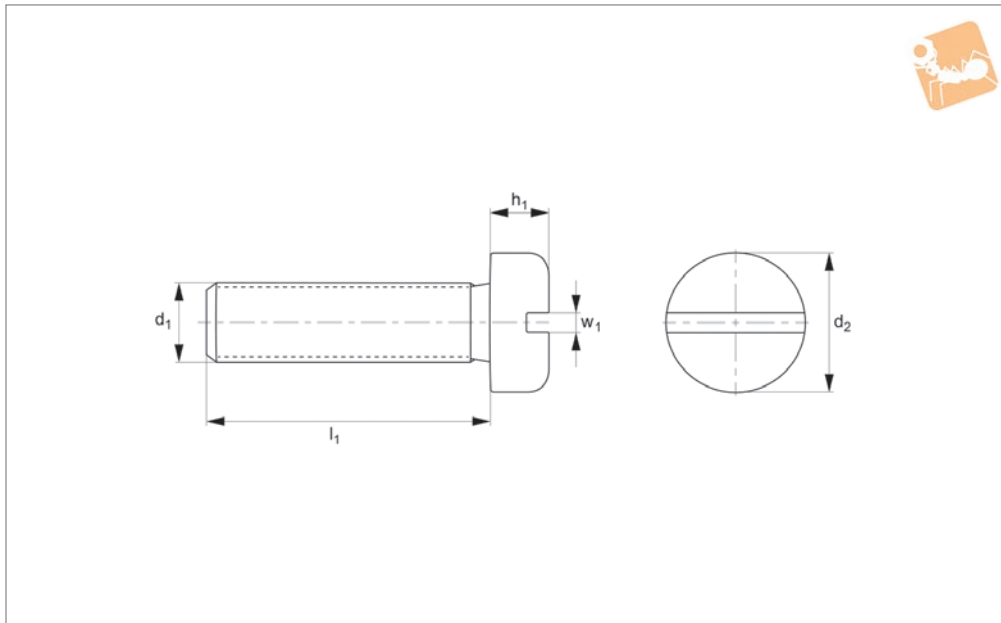
Order No.	d <sub>1</sub>	l <sub>1</sub>	d <sub>2</sub>	h <sub>1</sub>	w <sub>1</sub>
P0230.060-022-A4	M 6	22	12	3.6	1.6
P0230.060-025-A4	M 6	25	12	3.6	1.6
P0230.060-028-A4	M 6	28	12	3.6	1.6
P0230.060-030-A4	M 6	30	12	3.6	1.6
P0230.060-035-A4	M 6	35	12	3.6	1.6
P0230.060-040-A4	M 6	40	12	3.6	1.6
P0230.060-045-A4	M 6	45	12	3.6	1.6
P0230.060-050-A4	M 6	50	12	3.6	1.6
P0230.060-055-A4	M 6	55	12	3.6	1.6
P0230.060-060-A4	M 6	60	12	3.6	1.6
P0230.060-065-A4	M 6	65	12	3.6	1.6
P0230.060-070-A4	M 6	70	12	3.6	1.6
P0230.060-075-A4	M 6	75	12	3.6	1.6
P0230.060-080-A4	M 6	80	12	3.6	1.6
P0230.060-090-A4	M 6	90	12	3.6	1.6
P0230.060-100-A4	M 6	100	12	3.6	1.6
P0230.080-008-A4	M 8	8	16	4.8	2.0
P0230.080-010-A4	M 8	10	16	4.8	2.0
P0230.080-012-A4	M 8	12	16	4.8	2.0
P0230.080-016-A4	M 8	16	16	4.8	2.0
P0230.080-020-A4	M 8	20	16	4.8	2.0
P0230.080-025-A4	M 8	25	16	4.8	2.0
P0230.080-030-A4	M 8	30	16	4.8	2.0
P0230.080-035-A4	M 8	35	16	4.8	2.0
P0230.080-040-A4	M 8	40	16	4.8	2.0
P0230.080-045-A4	M 8	45	16	4.8	2.0
P0230.080-050-A4	M 8	50	16	4.8	2.0
P0230.080-055-A4	M 8	55	16	4.8	2.0
P0230.080-060-A4	M 8	60	16	4.8	2.0
P0230.080-065-A4	M 8	65	16	4.8	2.0
P0230.080-070-A4	M 8	70	16	4.8	2.0
P0230.080-075-A4	M 8	75	16	4.8	2.0
P0230.080-080-A4	M 8	80	16	4.8	2.0
P0230.080-090-A4	M 8	90	16	4.8	2.0
P0230.080-100-A4	M 8	100	16	4.8	2.0
P0230.100-016-A4	M10	16	20	6	2.5
P0230.100-020-A4	M10	20	20	6	2.5
P0230.100-025-A4	M10	25	20	6	2.5
P0230.100-030-A4	M10	30	20	6	2.5
P0230.100-035-A4	M10	35	20	6	2.5
P0230.100-040-A4	M10	40	20	6	2.5
P0230.100-045-A4	M10	45	20	6	2.5
P0230.100-050-A4	M10	50	20	6	2.5
P0230.100-055-A4	M10	55	20	6	2.5
P0230.100-060-A4	M10	60	20	6	2.5
P0230.100-065-A4	M10	65	20	6	2.5
P0230.100-070-A4	M10	70	20	6	2.5
P0230.100-080-A4	M10	80	20	6	2.5
P0230.100-090-A4	M10	90	20	6	2.5
P0230.100-100-A4	M10	100	20	6	2.5



# Slot Pan Head Screws

Slot - steel, zinc-plated

Standard Screws



**P0230.ZP**

STANDARD SCREWS

### Material

Steel, zinc-plated (grade 4.8).

### Technical Notes

To DIN 85, ISO 1580. Threaded within 2,5 x pitch of head.

Order No.	d <sub>1</sub>	l <sub>1</sub>	d <sub>2</sub>	h <sub>1</sub>	w <sub>1</sub>
P0230.016-005-ZP	M1,6	5	3.2	1.0	0.4
P0230.016-006-ZP	M1,6	6	3.2	1.0	0.4
P0230.016-008-ZP	M1,6	8	3.2	1.0	0.4
P0230.016-010-ZP	M1,6	10	3.2	1.0	0.4
P0230.020-003-ZP	M 2	3	4	1.3	0.5
P0230.020-004-ZP	M 2	4	4	1.3	0.5
P0230.020-005-ZP	M 2	5	4	1.3	0.5
P0230.020-006-ZP	M 2	6	4	1.3	0.5
P0230.020-008-ZP	M 2	8	4	1.3	0.5
P0230.020-010-ZP	M 2	10	4	1.3	0.5
P0230.020-012-ZP	M 2	12	4	1.3	0.5
P0230.020-016-ZP	M 2	16	4	1.3	0.5
P0230.020-020-ZP	M 2	20	4	1.3	0.5
P0230.025-003-ZP	M2,5	3	5	1.5	0.6
P0230.025-004-ZP	M2,5	4	5	1.5	0.6
P0230.025-005-ZP	M2,5	5	5	1.5	0.6
P0230.025-006-ZP	M2,5	6	5	1.5	0.6
P0230.025-008-ZP	M2,5	8	5	1.5	0.6
P0230.025-010-ZP	M2,5	10	5	1.5	0.6
P0230.025-012-ZP	M2,5	12	5	1.5	0.6
P0230.025-016-ZP	M2,5	16	5	1.5	0.6
P0230.025-020-ZP	M2,5	20	5	1.5	0.6
P0230.025-025-ZP	M2,5	25	5	1.5	0.6
P0230.030-003-ZP	M 3	3	6	1.8	0.8
P0230.030-004-ZP	M 3	4	6	1.8	0.8
P0230.030-005-ZP	M 3	5	6	1.8	0.8
P0230.030-006-ZP	M 3	6	6	1.8	0.8
P0230.030-008-ZP	M 3	8	6	1.8	0.8
P0230.030-010-ZP	M 3	10	6	1.8	0.8
P0230.030-012-ZP	M 3	12	6	1.8	0.8
P0230.030-014-ZP	M 3	14	6	1.8	0.8
P0230.030-016-ZP	M 3	16	6	1.8	0.8
P0230.030-018-ZP	M 3	18	6	1.8	0.8
P0230.030-020-ZP	M 3	20	6	1.8	0.8
P0230.030-022-ZP	M 3	22	6	1.8	0.8



STANDARD SCREWS

Order No.	d <sub>1</sub>	l <sub>1</sub>	d <sub>2</sub>	h <sub>1</sub>	w <sub>1</sub>
P0230.030-025-ZP	M 3	25	6	1.8	0.8
P0230.030-028-ZP	M 3	28	6	1.8	0.8
P0230.030-030-ZP	M 3	30	6	1.8	0.8
P0230.030-035-ZP	M 3	35	6	1.8	0.8
P0230.030-040-ZP	M 3	40	6	1.8	0.8
P0230.030-045-ZP	M 3	45	6	1.8	0.8
P0230.030-050-ZP	M 3	50	6	1.8	0.8
P0230.035-005-ZP	M3,5	5	7	2.1	1.0
P0230.035-006-ZP	M3,5	6	7	2.1	1.0
P0230.035-008-ZP	M3,5	8	7	2.1	1.0
P0230.035-010-ZP	M3,5	10	7	2.1	1.0
P0230.035-012-ZP	M3,5	12	7	2.1	1.0
P0230.035-016-ZP	M3,5	16	7	2.1	1.0
P0230.035-020-ZP	M3,5	20	7	2.1	1.0
P0230.035-025-ZP	M3,5	25	7	2.1	1.0
P0230.035-030-ZP	M3,5	30	7	2.1	1.0
P0230.035-035-ZP	M3,5	35	7	2.1	1.0
P0230.035-040-ZP	M3,5	40	7	2.1	1.0
P0230.035-050-ZP	M3,5	50	7	2.1	1.0
P0230.040-005-ZP	M 4	5	8	2.4	1.2
P0230.040-006-ZP	M 4	6	8	2.4	1.2
P0230.040-008-ZP	M 4	8	8	2.4	1.2
P0230.040-010-ZP	M 4	10	8	2.4	1.2
P0230.040-012-ZP	M 4	12	8	2.4	1.2
P0230.040-014-ZP	M 4	14	8	2.4	1.2
P0230.040-016-ZP	M 4	16	8	2.4	1.2
P0230.040-018-ZP	M 4	18	8	2.4	1.2
P0230.040-020-ZP	M 4	20	8	2.4	1.2
P0230.040-022-ZP	M 4	22	8	2.4	1.2
P0230.040-025-ZP	M 4	25	8	2.4	1.2
P0230.040-028-ZP	M 4	28	8	2.4	1.2
P0230.040-030-ZP	M 4	30	8	2.4	1.2
P0230.040-035-ZP	M 4	35	8	2.4	1.2
P0230.040-040-ZP	M 4	40	8	2.4	1.2
P0230.040-045-ZP	M 4	45	8	2.4	1.2
P0230.040-050-ZP	M 4	50	8	2.4	1.2
P0230.040-055-ZP	M 4	55	8	2.4	1.2
P0230.040-060-ZP	M 4	60	8	2.4	1.2
P0230.050-006-ZP	M 5	6	10	3.0	1.2
P0230.050-008-ZP	M 5	8	10	3.0	1.2
P0230.050-010-ZP	M 5	10	10	3.0	1.2
P0230.050-012-ZP	M 5	12	10	3.0	1.2
P0230.050-014-ZP	M 5	14	10	3.0	1.2
P0230.050-016-ZP	M 5	16	10	3.0	1.2
P0230.050-018-ZP	M 5	18	10	3.0	1.2
P0230.050-020-ZP	M 5	20	10	3.0	1.2
P0230.050-022-ZP	M 5	22	10	3.0	1.2
P0230.050-025-ZP	M 5	25	10	3.0	1.2
P0230.050-030-ZP	M 5	30	10	3.0	1.2
P0230.050-035-ZP	M 5	35	10	3.0	1.2
P0230.050-040-ZP	M 5	40	10	3.0	1.2
P0230.050-045-ZP	M 5	45	10	3.0	1.2
P0230.050-050-ZP	M 5	50	10	3.0	1.2
P0230.050-055-ZP	M 5	55	10	3.0	1.2
P0230.050-060-ZP	M 5	60	10	3.0	1.2
P0230.050-065-ZP	M 5	65	10	3.0	1.2
P0230.050-070-ZP	M 5	70	10	3.0	1.2
P0230.050-075-ZP	M 5	75	10	3.0	1.2
P0230.050-080-ZP	M 5	80	10	3.0	1.2
P0230.050-090-ZP	M 5	90	10	3.0	1.2
P0230.050-100-ZP	M 5	100	10	3.0	1.2
P0230.060-008-ZP	M 6	8	12	3.6	1.6
P0230.060-010-ZP	M 6	10	12	3.6	1.6
P0230.060-012-ZP	M 6	12	12	3.6	1.6
P0230.060-014-ZP	M 6	14	12	3.6	1.6
P0230.060-016-ZP	M 6	16	12	3.6	1.6
P0230.060-018-ZP	M 6	18	12	3.6	1.6
P0230.060-020-ZP	M 6	20	12	3.6	1.6
P0230.060-022-ZP	M 6	22	12	3.6	1.6





# Slot Pan Head Screws

Slot - steel, zinc-plated

## Standard Screws

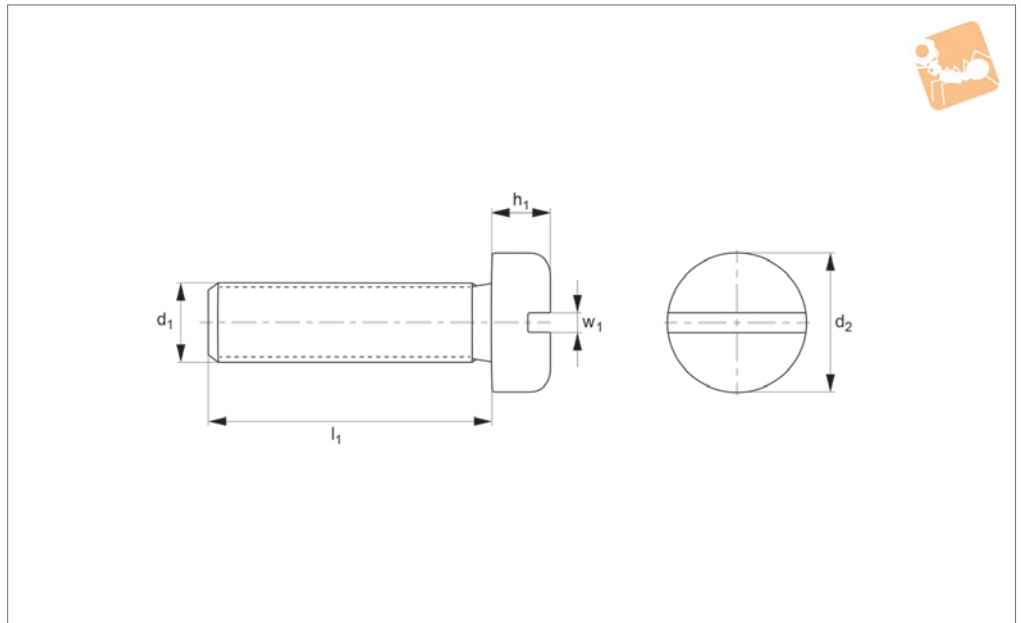


Order No.	d <sub>1</sub>	l <sub>1</sub>	d <sub>2</sub>	h <sub>1</sub>	w <sub>1</sub>
P0230.060-025-ZP	M 6	25	12	3.6	1.6
P0230.060-028-ZP	M 6	28	12	3.6	1.6
P0230.060-030-ZP	M 6	30	12	3.6	1.6
P0230.060-035-ZP	M 6	35	12	3.6	1.6
P0230.060-040-ZP	M 6	40	12	3.6	1.6
P0230.060-045-ZP	M 6	45	12	3.6	1.6
P0230.060-050-ZP	M 6	50	12	3.6	1.6
P0230.060-055-ZP	M 6	55	12	3.6	1.6
P0230.060-060-ZP	M 6	60	12	3.6	1.6
P0230.060-065-ZP	M 6	65	12	3.6	1.6
P0230.060-070-ZP	M 6	70	12	3.6	1.6
P0230.060-075-ZP	M 6	75	12	3.6	1.6
P0230.060-080-ZP	M 6	80	12	3.6	1.6
P0230.060-090-ZP	M 6	90	12	3.6	1.6
P0230.060-100-ZP	M 6	100	12	3.6	1.6
P0230.080-008-ZP	M 8	8	16	4.8	2.0
P0230.080-010-ZP	M 8	10	16	4.8	2.0
P0230.080-012-ZP	M 8	12	16	4.8	2.0
P0230.080-016-ZP	M 8	16	16	4.8	2.0
P0230.080-020-ZP	M 8	20	16	4.8	2.0
P0230.080-025-ZP	M 8	25	16	4.8	2.0
P0230.080-030-ZP	M 8	30	16	4.8	2.0
P0230.080-035-ZP	M 8	35	16	4.8	2.0
P0230.080-040-ZP	M 8	40	16	4.8	2.0
P0230.080-045-ZP	M 8	45	16	4.8	2.0
P0230.080-050-ZP	M 8	50	16	4.8	2.0
P0230.080-055-ZP	M 8	55	16	4.8	2.0
P0230.080-060-ZP	M 8	60	16	4.8	2.0
P0230.080-065-ZP	M 8	65	16	4.8	2.0
P0230.080-070-ZP	M 8	70	16	4.8	2.0
P0230.080-075-ZP	M 8	75	16	4.8	2.0
P0230.080-080-ZP	M 8	80	16	4.8	2.0
P0230.080-090-ZP	M 8	90	16	4.8	2.0
P0230.080-100-ZP	M 8	100	16	4.8	2.0
P0230.100-016-ZP	M10	16	20	6	2.5
P0230.100-020-ZP	M10	20	20	6	2.5
P0230.100-025-ZP	M10	25	20	6	2.5
P0230.100-030-ZP	M10	30	20	6	2.5
P0230.100-035-ZP	M10	35	20	6	2.5
P0230.100-040-ZP	M10	40	20	6	2.5
P0230.100-045-ZP	M10	45	20	6	2.5
P0230.100-050-ZP	M10	50	20	6	2.5
P0230.100-055-ZP	M10	55	20	6	2.5
P0230.100-060-ZP	M10	60	20	6	2.5
P0230.100-065-ZP	M10	65	20	6	2.5
P0230.100-070-ZP	M10	70	20	6	2.5
P0230.100-080-ZP	M10	80	20	6	2.5
P0230.100-090-ZP	M10	90	20	6	2.5
P0230.100-100-ZP	M10	100	20	6	2.5

STANDARD SCREWS



**P0232.NL**



**Material**  
Nylon.

**Technical Notes**  
To DIN 85, ISO 1580. Threaded within 2,5 x pitch of head.

Order No.	d <sub>1</sub>	l <sub>1</sub>	d <sub>2</sub>	h <sub>1</sub>	w <sub>1</sub>
P0232.020-003-NL	M2	3	4	1.2	0.6
P0232.020-004-NL	M2	4	4	1.2	0.6
P0232.020-005-NL	M2	5	4	1.2	0.6
P0232.020-006-NL	M2	6	4	1.2	0.6
P0232.020-008-NL	M2	8	4	1.2	0.6
P0232.020-010-NL	M2	10	4	1.2	0.6
P0232.020-012-NL	M2	12	4	1.2	0.6
P0232.020-014-NL	M2	14	4	1.2	0.6
P0232.020-016-NL	M2	16	4	1.2	0.6
P0232.020-018-NL	M2	18	4	1.2	0.6
P0232.020-020-NL	M2	20	4	1.2	0.6
P0232.025-005-NL	M2,5	5	5	1.5	0.6
P0232.025-006-NL	M2,5	6	5	1.5	0.6
P0232.025-008-NL	M2,5	8	5	1.5	0.6
P0232.025-010-NL	M2,5	10	5	1.5	0.6
P0232.025-012-NL	M2,5	12	5	1.5	0.6
P0232.025-016-NL	M2,5	16	5	1.5	0.6
P0232.030-005-NL	M3	5	6	1.8	0.8
P0232.030-006-NL	M3	6	6	1.8	0.8
P0232.030-008-NL	M3	8	6	1.8	0.8
P0232.030-010-NL	M3	10	6	1.8	0.8
P0232.030-012-NL	M3	12	6	1.8	0.8
P0232.030-016-NL	M3	16	6	1.8	0.8
P0232.030-020-NL	M3	20	6	1.8	0.8
P0232.030-025-NL	M3	25	6	1.8	0.8
P0232.040-006-NL	M4	6	8	2.4	1.0
P0232.040-008-NL	M4	8	8	2.4	1.0
P0232.040-010-NL	M4	10	8	2.4	1.0
P0232.040-012-NL	M4	12	8	2.4	1.0
P0232.040-016-NL	M4	16	8	2.4	1.0
P0232.040-020-NL	M4	20	8	2.4	1.0
P0232.040-025-NL	M4	25	8	2.4	1.0
P0232.040-030-NL	M4	30	8	2.4	1.0
P0232.040-035-NL	M4	35	8	2.4	1.0
P0232.040-040-NL	M4	40	8	2.4	1.0



# Nylon Slot Pan Head Screws

## Nylon Slot

Standard Screws



Order No.	d <sub>1</sub>	l <sub>1</sub>	d <sub>2</sub>	h <sub>1</sub>	w <sub>1</sub>
P0232.050-008-NL	M5	8	10	3.0	1.2
P0232.050-010-NL	M5	10	10	3.0	1.2
P0232.050-012-NL	M5	12	10	3.0	1.2
P0232.050-016-NL	M5	16	10	3.0	1.2
P0232.050-020-NL	M5	20	10	3.0	1.2
P0032.050-025-NL	M5	25	10	3.0	1.2
P0232.050-030-NL	M5	30	10	3.0	1.2
P0232.050-035-NL	M5	35	10	3.0	1.2
P0232.050-040-NL	M5	40	10	3.0	1.2
P0232.060-010-NL	M6	10	12	3.6	1.5
P0232.060-012-NL	M6	12	12	3.6	1.5
P0232.060-016-NL	M6	16	12	3.6	1.5
P0232.060-020-NL	M6	20	12	3.6	1.5
P0232.060-025-NL	M6	25	12	3.6	1.5
P0232.060-030-NL	M6	30	12	3.6	1.5
P0232.060-035-NL	M6	35	12	3.6	1.5
P0232.060-040-NL	M6	40	12	3.6	1.5
P0232.080-016-NL	M8	16	16	4.8	1.9

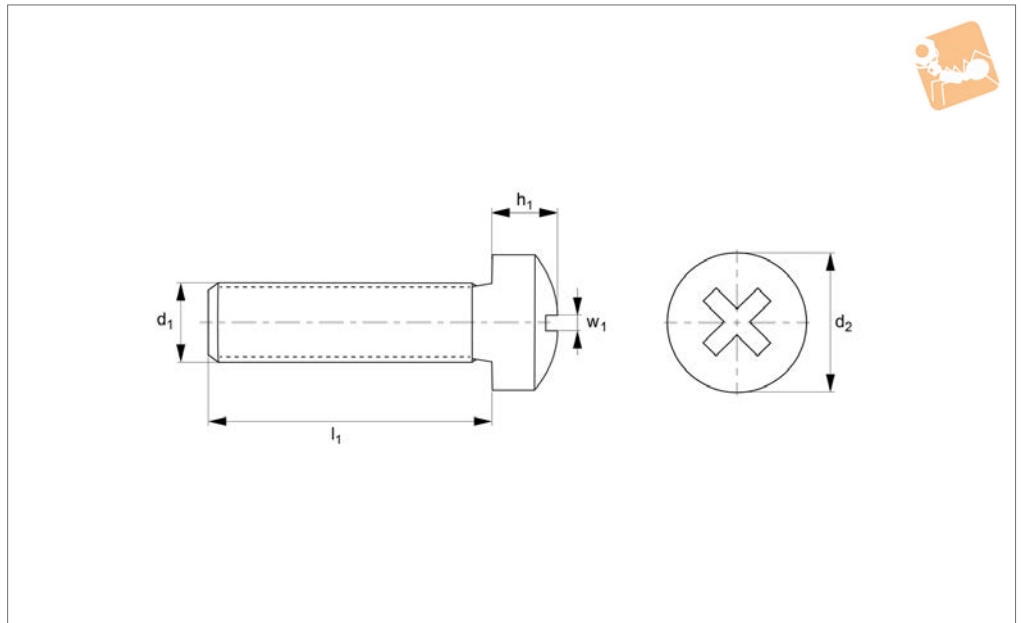
STANDARD SCREWS



STANDARD SCREWS



**P0234.A2**



**Material**

Stainless steel (A2).

**Technical Notes**

To DIN 7985 H, ISO 7045. Threaded within 2,5 x pitch of head.

Order No.	d <sub>1</sub>	l <sub>1</sub>	d <sub>2</sub>	h <sub>1</sub>	Size
P0234.016-003-A2	M1,6	3	3,2	1,3	PH-0
P0234.016-004-A2	M1,6	4	3,2	1,3	PH-0
P0234.016-005-A2	M1,6	5	3,2	1,3	PH-0
P0234.016-006-A2	M1,6	6	3,2	1,3	PH-0
P0234.016-008-A2	M1,6	8	3,2	1,3	PH-0
P0234.016-010-A2	M1,6	10	3,2	1,3	PH-0
P0234.016-012-A2	M1,6	12	3,2	1,3	PH-0
P0234.016-014-A2	M1,6	14	3,2	1,3	PH-0
P0234.016-016-A2	M1,6	16	3,2	1,3	PH-0
P0234.016-018-A2	M1,6	18	3,2	1,3	PH-0
P0234.020-003-A2	M 2	3	4	1,6	PH-1
P0234.020-004-A2	M 2	4	4	1,6	PH-1
P0234.020-005-A2	M 2	5	4	1,6	PH-1
P0234.020-006-A2	M 2	6	4	1,6	PH-1
P0234.020-008-A2	M 2	8	4	1,6	PH-1
P0234.020-010-A2	M 2	10	4	1,6	PH-1
P0234.020-012-A2	M 2	12	4	1,6	PH-1
P0234.020-014-A2	M 2	14	4	1,6	PH-1
P0234.020-016-A2	M 2	16	4	1,6	PH-1
P0234.020-018-A2	M 2	18	4	1,6	PH-1
P0234.020-020-A2	M 2	20	4	1,6	PH-1
P0234.025-003-A2	M2,5	3	5	2,0	PH-1
P0234.025-004-A2	M2,5	4	5	2,0	PH-1
P0234.025-005-A2	M2,5	5	5	2,0	PH-1
P0234.025-006-A2	M2,5	6	5	2,0	PH-1
P0234.025-008-A2	M2,5	8	5	2,0	PH-1
P0234.025-010-A2	M2,5	10	5	2,0	PH-1
P0234.025-012-A2	M2,5	12	5	2,0	PH-1
P0234.025-016-A2	M2,5	16	5	2,0	PH-1
P0234.025-020-A2	M2,5	20	5	2,0	PH-1
P0234.025-025-A2	M2,5	25	5	2,0	PH-1
P0234.030-004-A2	M 3	4	6	2,4	PH-1
P0234.030-005-A2	M 3	5	6	2,4	PH-1
P0234.030-006-A2	M 3	6	6	2,4	PH-1
P0234.030-008-A2	M 3	8	6	2,4	PH-1



# Phillips Pan Head Screws

Phillips - A2 stainless

## Standard Screws



Order No.	d <sub>1</sub>	l <sub>1</sub>	d <sub>2</sub>	h <sub>1</sub>	Size
P0234.030-010-A2	M 3	10	6	2.4	PH-1
P0234.030-012-A2	M 3	12	6	2.4	PH-1
P0234.030-014-A2	M 3	14	6	2.4	PH-1
P0234.030-016-A2	M 3	16	6	2.4	PH-1
P0234.030-018-A2	M 3	18	6	2.4	PH-1
P0234.030-020-A2	M 3	20	6	2.4	PH-1
P0234.030-022-A2	M 3	22	6	2.4	PH-1
P0234.030-025-A2	M 3	25	6	2.4	PH-1
P0234.030-028-A2	M 3	28	6	2.4	PH-1
P0234.030-030-A2	M 3	30	6	2.4	PH-1
P0234.030-035-A2	M 3	35	6	2.4	PH-1
P0234.030-040-A2	M 3	40	6	2.4	PH-1
P0234.030-045-A2	M 3	45	6	2.4	PH-1
P0234.030-050-A2	M 3	50	6	2.4	PH-1
P0234.030-055-A2	M 3	55	6	2.4	PH-1
P0234.030-060-A2	M 3	60	6	2.4	PH-1
P0234.040-004-A2	M 4	4	6	3.1	PH-2
P0234.040-005-A2	M 4	5	6	3.1	PH-2
P0234.040-006-A2	M 4	6	6	3.1	PH-2
P0234.040-008-A2	M 4	8	6	3.1	PH-2
P0234.040-010-A2	M 4	10	6	3.1	PH-2
P0234.040-012-A2	M 4	12	6	3.1	PH-2
P0234.040-014-A2	M 4	14	6	3.1	PH-2
P0234.040-016-A2	M 4	16	6	3.1	PH-2
P0234.040-018-A2	M 4	18	6	3.1	PH-2
P0234.040-020-A2	M 4	20	6	3.1	PH-2
P0234.040-022-A2	M 4	22	6	3.1	PH-2
P0234.040-025-A2	M 4	25	6	3.1	PH-2
P0234.040-028-A2	M 4	28	6	3.1	PH-2
P0234.040-030-A2	M 4	30	6	3.1	PH-2
P0234.040-035-A2	M 4	35	6	3.1	PH-2
P0234.040-040-A2	M 4	40	6	3.1	PH-2
P0234.040-045-A2	M 4	45	6	3.1	PH-2
P0234.040-050-A2	M 4	50	6	3.1	PH-2
P0234.040-055-A2	M 4	55	6	3.1	PH-2
P0234.040-060-A2	M 4	60	6	3.1	PH-2
P0234.040-065-A2	M 4	65	6	3.1	PH-2
P0234.040-070-A2	M 4	70	6	3.1	PH-2
P0234.040-080-A2	M 4	80	6	3.1	PH-2
P0234.040-090-A2	M 4	90	6	3.1	PH-2
P0234.040-100-A2	M 4	100	6	3.1	PH-2
P0234.050-006-A2	M 5	6	6	3.8	PH-2
P0234.050-008-A2	M 5	8	6	3.8	PH-2
P0234.050-010-A2	M 5	10	6	3.8	PH-2
P0234.050-012-A2	M 5	12	6	3.8	PH-2
P0234.050-014-A2	M 5	14	6	3.8	PH-2
P0234.050-016-A2	M 5	16	6	3.8	PH-2
P0234.050-018-A2	M 5	18	6	3.8	PH-2
P0234.050-020-A2	M 5	20	6	3.8	PH-2
P0234.050-022-A2	M 5	22	6	3.8	PH-2
P0234.050-025-A2	M 5	25	6	3.8	PH-2
P0234.050-028-A2	M 5	28	6	3.8	PH-2
P0234.050-030-A2	M 5	30	6	3.8	PH-2
P0234.050-035-A2	M 5	35	6	3.8	PH-2
P0234.050-040-A2	M 5	40	6	3.8	PH-2
P0234.050-045-A2	M 5	45	6	3.8	PH-2
P0234.050-050-A2	M 5	50	6	3.8	PH-2
P0234.050-055-A2	M 5	55	6	3.8	PH-2
P0234.050-060-A2	M 5	60	6	3.8	PH-2
P0234.050-065-A2	M 5	65	6	3.8	PH-2
P0234.050-070-A2	M 5	70	6	3.8	PH-2
P0234.050-080-A2	M 5	80	6	3.8	PH-2
P0234.050-090-A2	M 5	90	6	3.8	PH-2
P0234.050-100-A2	M 5	100	6	3.8	PH-2
P0234.060-008-A2	M 6	8	6	4.6	PH-3
P0234.060-010-A2	M 6	10	6	4.6	PH-3
P0234.060-012-A2	M 6	12	6	4.6	PH-3
P0234.060-014-A2	M 6	14	6	4.6	PH-3
P0234.060-016-A2	M 6	16	6	4.6	PH-3

STANDARD SCREWS



STANDARD SCREWS

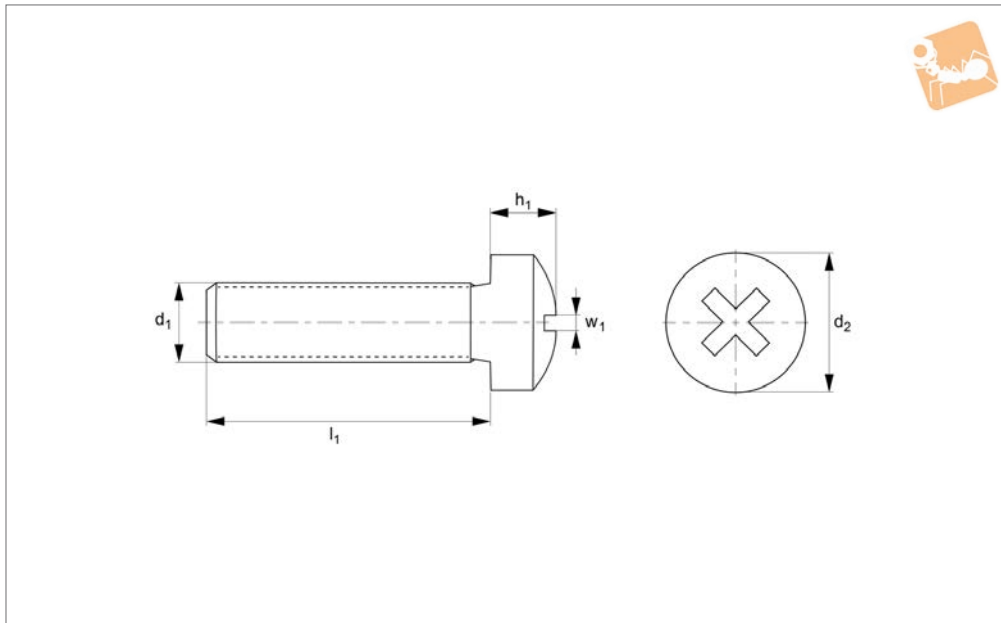
Order No.	d <sub>1</sub>	l <sub>1</sub>	d <sub>2</sub>	h <sub>1</sub>	Size
P0234.060-018-A2	M 6	18	6	4.6	PH-3
P0234.060-020-A2	M 6	20	6	4.6	PH-3
P0234.060-022-A2	M 6	22	6	4.6	PH-3
P0234.060-025-A2	M 6	25	6	4.6	PH-3
P0234.060-028-A2	M 6	28	6	4.6	PH-3
P0234.060-030-A2	M 6	30	6	4.6	PH-3
P0234.060-035-A2	M 6	35	6	4.6	PH-3
P0234.060-040-A2	M 6	40	6	4.6	PH-3
P0234.060-045-A2	M 6	45	6	4.6	PH-3
P0234.060-050-A2	M 6	50	6	4.6	PH-3
P0234.060-055-A2	M 6	55	6	4.6	PH-3
P0234.060-060-A2	M 6	60	6	4.6	PH-3
P0234.060-065-A2	M 6	65	6	4.6	PH-3
P0234.060-070-A2	M 6	70	6	4.6	PH-3
P0234.060-080-A2	M 6	80	6	4.6	PH-3
P0234.060-090-A2	M 6	90	6	4.6	PH-3
P0234.060-100-A2	M 6	100	6	4.6	PH-3
P0234.080-010-A2	M 8	10	6	6.0	PH-4
P0234.080-012-A2	M 8	12	6	6.0	PH-4
P0234.080-014-A2	M 8	14	6	6.0	PH-4
P0234.080-016-A2	M 8	16	6	6.0	PH-4
P0234.080-018-A2	M 8	18	6	6.0	PH-4
P0234.080-020-A2	M 8	20	6	6.0	PH-4
P0234.080-022-A2	M 8	22	6	6.0	PH-4
P0234.080-025-A2	M 8	25	6	6.0	PH-4
P0234.080-028-A2	M 8	28	6	6.0	PH-4
P0234.080-030-A2	M 8	30	6	6.0	PH-4
P0234.080-035-A2	M 8	35	6	6.0	PH-4
P0234.080-040-A2	M 8	40	6	6.0	PH-4
P0234.080-045-A2	M 8	45	6	6.0	PH-4
P0234.080-050-A2	M 8	50	6	6.0	PH-4
P0234.080-055-A2	M 8	55	6	6.0	PH-4
P0234.080-060-A2	M 8	60	6	6.0	PH-4
P0234.080-065-A2	M 8	65	6	6.0	PH-4
P0234.080-070-A2	M 8	70	6	6.0	PH-4
P0234.080-080-A2	M 8	80	6	6.0	PH-4
P0234.080-090-A2	M 8	90	6	6.0	PH-4
P0234.080-100-A2	M 8	100	6	6.0	PH-4



# Phillips Pan Head Screws

Phillips - A4 stainless

## Standard Screws



**P0234.A4**

STANDARD SCREWS

**Material**  
Stainless steel (A4).

2,5 x pitch of head.

**Technical Notes**  
To DIN 7985 H, ISO 7045. Threaded within

See technical page for tightening torques.

Order No.	d <sub>1</sub>	l <sub>1</sub>	d <sub>2</sub>	h <sub>1</sub>	Size
P0234.016-003-A4	M1,6	3	3.2	1.3	PH-0
P0234.016-004-A4	M1,6	4	3.2	1.3	PH-0
P0234.016-005-A4	M1,6	5	3.2	1.3	PH-0
P0234.016-006-A4	M1,6	6	3.2	1.3	PH-0
P0234.016-008-A4	M1,6	8	3.2	1.3	PH-0
P0234.016-010-A4	M1,6	10	3.2	1.3	PH-0
P0234.016-012-A4	M1,6	12	3.2	1.3	PH-0
P0234.016-014-A4	M1,6	14	3.2	1.3	PH-0
P0234.016-016-A4	M1,6	16	3.2	1.3	PH-0
P0234.016-018-A4	M1,6	18	3.2	1.3	PH-0
P0234.020-003-A4	M 2	3	4	1.6	PH-1
P0234.020-004-A4	M 2	4	4	1.6	PH-1
P0234.020-005-A4	M 2	5	4	1.6	PH-1
P0234.020-006-A4	M 2	6	4	1.6	PH-1
P0234.020-008-A4	M 2	8	4	1.6	PH-1
P0234.020-010-A4	M 2	10	4	1.6	PH-1
P0234.020-012-A4	M 2	12	4	1.6	PH-1
P0234.020-014-A4	M 2	14	4	1.6	PH-1
P0234.020-016-A4	M 2	16	4	1.6	PH-1
P0234.020-018-A4	M 2	18	4	1.6	PH-1
P0234.020-020-A4	M2	20	4	1.6	PH-1
P0234.025-003-A4	M2,5	3	5	2.0	PH-1
P0234.025-004-A4	M2,5	4	5	2.0	PH-1
P0234.025-005-A4	M2,5	5	5	2.0	PH-1
P0234.025-006-A4	M2,5	6	5	2.0	PH-1
P0234.025-008-A4	M2,5	8	5	2.0	PH-1
P0234.025-010-A4	M2,5	10	5	2.0	PH-1
P0234.025-012-A4	M2,5	12	5	2.0	PH-1
P0234.025-016-A4	M2,5	16	5	2.0	PH-1
P0234.025-020-A4	M2,5	20	5	2.0	PH-1
P0234.025-025-A4	M2,5	25	5	2.0	PH-1
P0234.030-004-A4	M 3	4	6	2.4	PH-1
P0234.030-005-A4	M 3	5	6	2.4	PH-1
P0234.030-006-A4	M 3	6	6	2.4	PH-1



STANDARD SCREWS

Order No.	d <sub>1</sub>	l <sub>1</sub>	d <sub>2</sub>	h <sub>1</sub>	Size
P0234.030-008-A4	M 3	8	6	2.4	PH-1
P0234.030-010-A4	M 3	10	6	2.4	PH-1
P0234.030-012-A4	M 3	12	6	2.4	PH-1
P0234.030-014-A4	M 3	14	6	2.4	PH-1
P0234.030-016-A4	M 3	16	6	2.4	PH-1
P0234.030-018-A4	M 3	18	6	2.4	PH-1
P0234.030-020-A4	M 3	20	6	2.4	PH-1
P0234.030-022-A4	M 3	22	6	2.4	PH-1
P0234.030-025-A4	M 3	25	6	2.4	PH-1
P0234.030-028-A4	M 3	28	6	2.4	PH-1
P0234.030-030-A4	M 3	30	6	2.4	PH-1
P0234.030-035-A4	M 3	35	6	2.4	PH-1
P0234.030-040-A4	M 3	40	6	2.4	PH-1
P0234.030-045-A4	M 3	45	6	2.4	PH-1
P0234.030-050-A4	M 3	50	6	2.4	PH-1
P0234.030-055-A4	M 3	55	6	2.4	PH-1
P0234.030-060-A4	M 3	60	6	2.4	PH-1
P0234.040-004-A4	M 4	4	8	3.1	PH-2
P0234.040-005-A4	M 4	5	8	3.1	PH-2
P0234.040-006-A4	M 4	6	8	3.1	PH-2
P0234.040-008-A4	M 4	8	8	3.1	PH-2
P0234.040-010-A4	M 4	10	8	3.1	PH-2
P0234.040-012-A4	M 4	12	8	3.1	PH-2
P0234.040-014-A4	M 4	14	8	3.1	PH-2
P0234.040-016-A4	M 4	16	8	3.1	PH-2
P0234.040-018-A4	M 4	18	8	3.1	PH-2
P0234.040-020-A4	M 4	20	8	3.1	PH-2
P0234.040-022-A4	M 4	22	8	3.1	PH-2
P0234.040-025-A4	M 4	25	8	3.1	PH-2
P0234.040-028-A4	M 4	28	8	3.1	PH-2
P0234.040-030-A4	M 4	30	8	3.1	PH-2
P0234.040-035-A4	M 4	35	8	3.1	PH-2
P0234.040-040-A4	M 4	40	8	3.1	PH-2
P0234.040-045-A4	M 4	45	8	3.1	PH-2
P0234.040-050-A4	M 4	50	8	3.1	PH-2
P0234.040-055-A4	M 4	55	8	3.1	PH-2
P0234.040-060-A4	M 4	60	8	3.1	PH-2
P0234.040-065-A4	M 4	65	8	3.1	PH-2
P0234.040-070-A4	M 4	70	8	3.1	PH-2
P0234.040-080-A4	M 4	80	8	3.1	PH-2
P0234.040-090-A4	M 4	90	8	3.1	PH-2
P0234.040-100-A4	M 4	100	8	3.1	PH-2
P0234.050-006-A4	M 5	6	10	3.8	PH-2
P0234.050-008-A4	M 5	8	10	3.8	PH-2
P0234.050-010-A4	M 5	10	10	3.8	PH-2
P0234.050-012-A4	M 5	12	10	3.8	PH-2
P0234.050-014-A4	M 5	14	10	3.8	PH-2
P0234.050-016-A4	M 5	16	10	3.8	PH-2
P0234.050-018-A4	M 5	18	10	3.8	PH-2
P0234.050-020-A4	M 5	20	10	3.8	PH-2
P0234.050-022-A4	M 5	22	10	3.8	PH-2
P0234.050-025-A4	M 5	25	10	3.8	PH-2
P0234.050-028-A4	M 5	28	10	3.8	PH-2
P0234.050-030-A4	M 5	30	10	3.8	PH-2
P0234.050-035-A4	M 5	35	10	3.8	PH-2
P0234.050-040-A4	M 5	40	10	3.8	PH-2
P0234.050-045-A4	M 5	45	10	3.8	PH-2
P0234.050-050-A4	M 5	50	10	3.8	PH-2
P0234.050-055-A4	M 5	55	10	3.8	PH-2
P0234.050-060-A4	M 5	60	10	3.8	PH-2
P0234.050-065-A4	M 5	65	10	3.8	PH-2
P0234.050-070-A4	M 5	70	10	3.8	PH-2
P0234.050-080-A4	M 5	80	10	3.8	PH-2
P0234.050-090-A4	M 5	90	10	3.8	PH-2
P0234.050-100-A4	M 5	100	10	3.8	PH-2
P0234.060-008-A4	M 6	8	12	4.6	PH-3
P0234.060-010-A4	M 6	10	12	4.6	PH-3
P0234.060-012-A4	M 6	12	12	4.6	PH-3
P0234.060-014-A4	M 6	14	12	4.6	PH-3





# Phillips Pan Head Screws

Phillips - A4 stainless

## Standard Screws



Order No.	d <sub>1</sub>	l <sub>1</sub>	d <sub>2</sub>	h <sub>1</sub>	Size
P0234.060-016-A4	M 6	16	12	4.6	PH-3
P0234.060-018-A4	M 6	18	12	4.6	PH-3
P0234.060-020-A4	M 6	20	12	4.6	PH-3
P0234.060-022-A4	M 6	22	12	4.6	PH-3
P0234.060-025-A4	M 6	25	12	4.6	PH-3
P0234.060-028-A4	M 6	28	12	4.6	PH-3
P0234.060-030-A4	M 6	30	12	4.6	PH-3
P0234.060-035-A4	M 6	35	12	4.6	PH-3
P0234.060-040-A4	M 6	40	12	4.6	PH-3
P0234.060-045-A4	M 6	45	12	4.6	PH-3
P0234.060-050-A4	M 6	50	12	4.6	PH-3
P0234.060-055-A4	M 6	55	12	4.6	PH-3
P0234.060-060-A4	M 6	60	12	4.6	PH-3
P0234.060-065-A4	M 6	65	12	4.6	PH-3
P0234.060-070-A4	M 6	70	12	4.6	PH-3
P0234.060-080-A4	M 6	80	12	4.6	PH-3
P0234.060-090-A4	M 6	90	12	4.6	PH-3
P0234.060-100-A4	M 6	100	12	4.6	PH-3
P0234.080-010-A4	M 8	10	16	6.0	PH-4
P0234.080-012-A4	M 8	12	16	6.0	PH-4
P0234.080-014-A4	M 8	14	16	6.0	PH-4
P0234.080-016-A4	M 8	16	16	6.0	PH-4
P0234.080-018-A4	M 8	18	16	6.0	PH-4
P0234.080-020-A4	M 8	20	16	6.0	PH-4
P0234.080-022-A4	M 8	22	16	6.0	PH-4
P0234.080-025-A4	M 8	25	16	6.0	PH-4
P0234.080-028-A4	M 8	28	16	6.0	PH-4
P0234.080-030-A4	M 8	30	16	6.0	PH-4
P0234.080-035-A4	M 8	35	16	6.0	PH-4
P0234.080-040-A4	M 8	40	16	6.0	PH-4
P0234.080-045-A4	M 8	45	16	6.0	PH-4
P0234.080-050-A4	M 8	50	16	6.0	PH-4
P0234.080-055-A4	M 8	55	16	6.0	PH-4
P0234.080-060-A4	M 8	60	16	6.0	PH-4
P0234.080-065-A4	M 8	65	16	6.0	PH-4
P0234.080-070-A4	M 8	70	16	6.0	PH-4
P0234.080-080-A4	M 8	80	16	6.0	PH-4
P0234.080-090-A4	M 8	90	16	6.0	PH-4
P0234.080-100-A4	M 8	100	16	6.0	PH-4

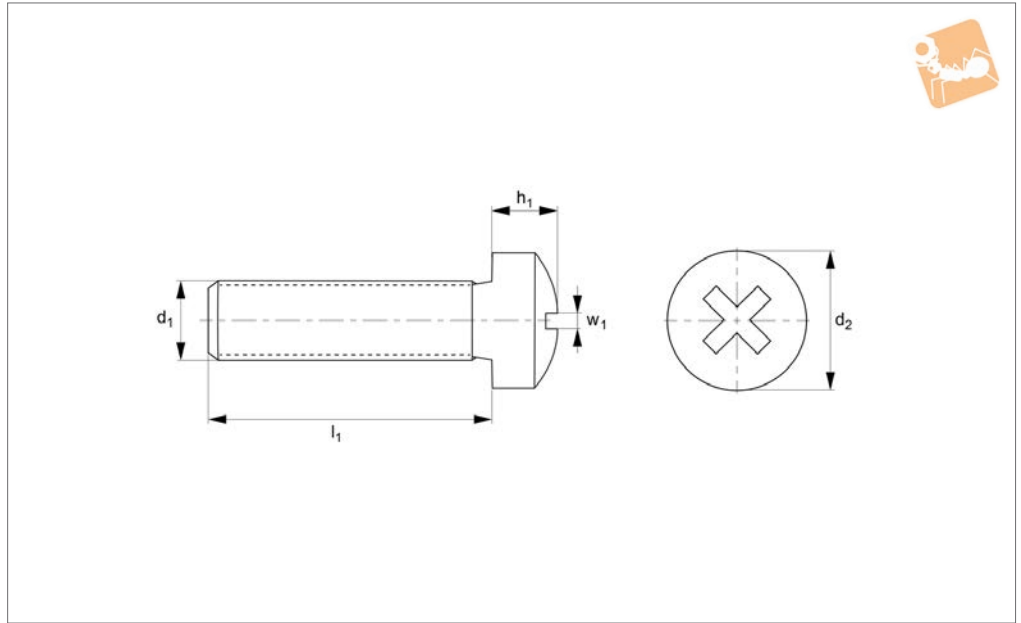
STANDARD SCREWS



STANDARD SCREWS



**P0234.ZP**



**Material**

Steel, zinc-plated (grade 4.8).

**Technical Notes**

To DIN 7985 H, ISO 7045. Threaded within 2,5 x pitch of head.

Order No.	d <sub>1</sub>	l <sub>1</sub>	d <sub>2</sub>	h <sub>1</sub>	Size
P0234.016-003-ZP	M1,6	3	3.2	1.3	PH-0
P0234.016-004-ZP	M1,6	4	3.2	1.3	PH-0
P0234.016-005-ZP	M1,6	5	3.2	1.3	PH-0
P0234.016-006-ZP	M1,6	6	3.2	1.3	PH-0
P0234.016-008-ZP	M1,6	8	3.2	1.3	PH-0
P0234.016-010-ZP	M1,6	10	3.2	1.3	PH-0
P0234.016-012-ZP	M1,6	12	3.2	1.3	PH-0
P0234.016-014-ZP	M1,6	14	3.2	1.3	PH-0
P0234.016-016-ZP	M1,6	16	3.2	1.3	PH-0
P0234.016-018-ZP	M1,6	18	3.2	1.3	PH-0
P0234.020-003-ZP	M 2	3	4	1.6	PH-1
P0234.020-004-ZP	M 2	4	4	1.6	PH-1
P0234.020-005-ZP	M 2	5	4	1.6	PH-1
P0234.020-006-ZP	M 2	6	4	1.6	PH-1
P0234.020-008-ZP	M 2	8	4	1.6	PH-1
P0234.020-010-ZP	M 2	10	4	1.6	PH-1
P0234.020-012-ZP	M 2	12	4	1.6	PH-1
P0234.020-014-ZP	M 2	14	4	1.6	PH-1
P0234.020-016-ZP	M 2	16	4	1.6	PH-1
P0234.020-018-ZP	M 2	18	4	1.6	PH-1
P0234.020-020-ZP	M 2	20	4	1.6	PH-1
P0234.025-003-ZP	M2,5	3	5	2.0	PH-1
P0234.025-004-ZP	M2,5	4	5	2.0	PH-1
P0234.025-005-ZP	M2,5	5	5	2.0	PH-1
P0234.025-006-ZP	M2,5	6	5	2.0	PH-1
P0234.025-008-ZP	M2,5	8	5	2.0	PH-1
P0234.025-010-ZP	M2,5	10	5	2.0	PH-1
P0234.025-012-ZP	M2,5	12	5	2.0	PH-1
P0234.025-016-ZP	M2,5	16	5	2.0	PH-1
P0234.025-020-ZP	M2,5	20	5	2.0	PH-1
P0234.025-025-ZP	M2,5	25	5	2.0	PH-1
P0234.030-004-ZP	M 3	4	6	2.4	PH-1
P0234.030-005-ZP	M 3	5	6	2.4	PH-1
P0234.030-006-ZP	M 3	6	6	2.4	PH-1
P0234.030-008-ZP	M 3	8	6	2.4	PH-1



# Phillips Pan Head Screws

Phillips - steel, zinc-plated

## Standard Screws



Order No.	d <sub>1</sub>	l <sub>1</sub>	d <sub>2</sub>	h <sub>1</sub>	Size
P0234.030-010-ZP	M 3	10	6	2.4	PH-1
P0234.030-012-ZP	M 3	12	6	2.4	PH-1
P0234.030-014-ZP	M 3	14	6	2.4	PH-1
P0234.030-016-ZP	M 3	16	6	2.4	PH-1
P0234.030-018-ZP	M 3	18	6	2.4	PH-1
P0234.030-020-ZP	M 3	20	6	2.4	PH-1
P0234.030-022-ZP	M 3	22	6	2.4	PH-1
P0234.030-025-ZP	M 3	25	6	2.4	PH-1
P0234.030-028-ZP	M 3	28	6	2.4	PH-1
P0234.030-030-ZP	M 3	30	6	2.4	PH-1
P0234.030-035-ZP	M 3	35	6	2.4	PH-1
P0234.030-040-ZP	M 3	40	6	2.4	PH-1
P0234.040-004-ZP	M 4	4	6	3.1	PH-2
P0234.040-005-ZP	M 4	5	6	3.1	PH-2
P0234.040-006-ZP	M 4	6	6	3.1	PH-2
P0234.040-008-ZP	M 4	8	6	3.1	PH-2
P0234.040-010-ZP	M 4	10	6	3.1	PH-2
P0234.040-012-ZP	M 4	12	6	3.1	PH-2
P0234.040-014-ZP	M 4	14	6	3.1	PH-2
P0234.040-016-ZP	M 4	16	6	3.1	PH-2
P0234.040-018-ZP	M 4	18	6	3.1	PH-2
P0234.040-020-ZP	M 4	20	6	3.1	PH-2
P0234.040-022-ZP	M 4	22	6	3.1	PH-2
P0234.040-025-ZP	M 4	25	6	3.1	PH-2
P0234.040-028-ZP	M 4	28	6	3.1	PH-2
P0234.040-030-ZP	M 4	30	6	3.1	PH-2
P0234.040-035-ZP	M 4	35	6	3.1	PH-2
P0234.040-040-ZP	M 4	40	6	3.1	PH-2
P0234.040-045-ZP	M 4	45	6	3.1	PH-2
P0234.040-050-ZP	M 4	50	6	3.1	PH-2
P0234.040-055-ZP	M 4	55	6	3.1	PH-2
P0234.040-060-ZP	M 4	60	6	3.1	PH-2
P0234.040-065-ZP	M 4	65	6	3.1	PH-2
P0234.040-070-ZP	M 4	70	6	3.1	PH-2
P0234.040-080-ZP	M 4	80	6	3.1	PH-2
P0234.040-090-ZP	M 4	90	6	3.1	PH-2
P0234.040-100-ZP	M 4	100	6	3.1	PH-2
P0234.050-006-ZP	M 5	6	6	3.8	PH-2
P0234.050-008-ZP	M 5	8	6	3.8	PH-2
P0234.050-010-ZP	M 5	10	6	3.8	PH-2
P0234.050-012-ZP	M 5	12	6	3.8	PH-2
P0234.050-014-ZP	M 5	14	6	3.8	PH-2
P0234.050-016-ZP	M 5	16	6	3.8	PH-2
P0234.050-018-ZP	M 5	18	6	3.8	PH-2
P0234.050-020-ZP	M 5	20	6	3.8	PH-2
P0234.050-022-ZP	M 5	22	6	3.8	PH-2
P0234.050-025-ZP	M 5	25	6	3.8	PH-2
P0234.050-028-ZP	M 5	28	6	3.8	PH-2
P0234.050-030-ZP	M 5	30	6	3.8	PH-2
P0234.050-035-ZP	M 5	35	6	3.8	PH-2
P0234.050-040-ZP	M 5	40	6	3.8	PH-2
P0234.050-045-ZP	M 5	45	6	3.8	PH-2
P0234.050-050-ZP	M 5	50	6	3.8	PH-2
P0234.050-055-ZP	M 5	55	6	3.8	PH-2
P0234.050-060-ZP	M 5	60	6	3.8	PH-2
P0234.050-065-ZP	M 5	65	6	3.8	PH-2
P0234.050-070-ZP	M 5	70	6	3.8	PH-2
P0234.050-080-ZP	M 5	80	6	3.8	PH-2
P0234.050-090-ZP	M 5	90	6	3.8	PH-2
P0234.050-100-ZP	M 5	100	6	3.8	PH-2
P0234.060-008-ZP	M 6	8	6	4.6	PH-3
P0234.060-010-ZP	M 6	10	6	4.6	PH-3
P0234.060-012-ZP	M 6	12	6	4.6	PH-3
P0234.060-014-ZP	M 6	14	6	4.6	PH-3
P0234.060-016-ZP	M 6	16	6	4.6	PH-3
P0234.060-018-ZP	M 6	18	6	4.6	PH-3
P0234.060-020-ZP	M 6	20	6	4.6	PH-3
P0234.060-022-ZP	M 6	22	6	4.6	PH-3
P0234.060-025-ZP	M 6	25	6	4.6	PH-3

STANDARD SCREWS



STANDARD SCREWS

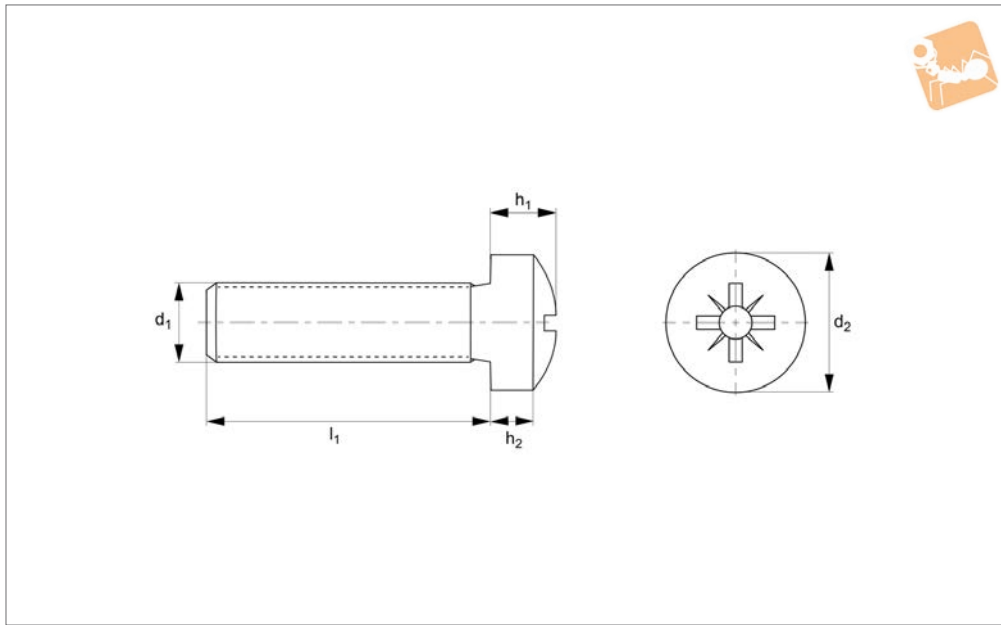
Order No.	d <sub>1</sub>	l <sub>1</sub>	d <sub>2</sub>	h <sub>1</sub>	Size
P0234.060-028-ZP	M 6	28	6	4.6	PH-3
P0234.060-030-ZP	M 6	30	6	4.6	PH-3
P0234.060-035-ZP	M 6	35	6	4.6	PH-3
P0234.060-040-ZP	M 6	40	6	4.6	PH-3
P0234.060-045-ZP	M 6	45	6	4.6	PH-3
P0234.060-050-ZP	M 6	50	6	4.6	PH-3
P0234.060-055-ZP	M 6	55	6	4.6	PH-3
P0234.060-060-ZP	M 6	60	6	4.6	PH-3
P0234.060-065-ZP	M 6	65	6	4.6	PH-3
P0234.060-070-ZP	M 6	70	6	4.6	PH-3
P0234.060-080-ZP	M 6	80	6	4.6	PH-3
P0234.060-090-ZP	M 6	90	6	4.6	PH-3
P0234.060-100-ZP	M 6	100	6	4.6	PH-3
P0234.080-010-ZP	M 8	10	6	6.0	PH-4
P0234.080-012-ZP	M 8	12	6	6.0	PH-4
P0234.080-014-ZP	M 8	14	6	6.0	PH-4
P0234.080-016-ZP	M 8	16	6	6.0	PH-4
P0234.080-018-ZP	M 8	18	6	6.0	PH-4
P0234.080-020-ZP	M 8	20	6	6.0	PH-4
P0234.080-022-ZP	M 8	22	6	6.0	PH-4
P0234.080-025-ZP	M 8	25	6	6.0	PH-4
P0234.080-028-ZP	M 8	28	6	6.0	PH-4
P0234.080-030-ZP	M 8	30	6	6.0	PH-4
P0234.080-035-ZP	M 8	35	6	6.0	PH-4
P0234.080-040-ZP	M 8	40	6	6.0	PH-4
P0234.080-045-ZP	M 8	45	6	6.0	PH-4
P0234.080-050-ZP	M 8	50	6	6.0	PH-4
P0234.080-055-ZP	M 8	55	6	6.0	PH-4
P0234.080-060-ZP	M 8	60	6	6.0	PH-4
P0234.080-065-ZP	M 8	65	6	6.0	PH-4
P0234.080-070-ZP	M 8	70	6	6.0	PH-4
P0234.080-080-ZP	M 8	80	6	6.0	PH-4
P0234.080-090-ZP	M 8	90	6	6.0	PH-4
P0234.080-100-ZP	M 8	100	6	6.0	PH-4



# Pozi Pan Head Screws

Pozi - A2 stainless

## Standard Screws



**P0235.A2**

STANDARD SCREWS

**Material**  
Stainless steel (A2).

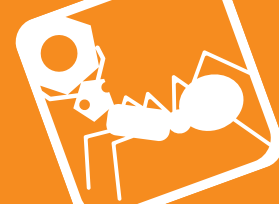
2,5 x pitch of head.

**Technical Notes**

See technical page for tightening torques.

To DIN 7985 Z, ISO 7045. Threaded within

Order No.	d <sub>1</sub>	l <sub>1</sub>	d <sub>2</sub>	h <sub>1</sub>	Size	h <sub>2</sub>
P0235.016-003-A2	M1,6	3	3,2	1,3	PZ-0	0,8
P0235.016-004-A2	M1,6	4	3,2	1,3	PZ-0	0,8
P0235.016-005-A2	M1,6	5	3,2	1,3	PZ-0	0,8
P0235.016-006-A2	M1,6	6	3,2	1,3	PZ-0	0,8
P0235.016-008-A2	M1,6	8	3,2	1,3	PZ-0	0,8
P0235.016-010-A2	M1,6	10	3,2	1,3	PZ-0	0,8
P0235.016-012-A2	M1,6	12	3,2	1,3	PZ-0	0,8
P0235.016-014-A2	M1,6	14	3,2	1,3	PZ-0	0,8
P0235.016-016-A2	M1,6	16	3,2	1,3	PZ-0	0,8
P0235.016-018-A2	M1,6	18	3,2	1,3	PZ-0	0,8
P0235.020-003-A2	M 2	3	4	1,6	PZ-1	1,1
P0235.020-004-A2	M 2	4	4	1,6	PZ-1	1,1
P0235.020-005-A2	M 2	5	4	1,6	PZ-1	1,1
P0235.020-006-A2	M 2	6	4	1,6	PZ-1	1,1
P0235.020-008-A2	M 2	8	4	1,6	PZ-1	1,1
P0235.020-010-A2	M 2	10	4	1,6	PZ-1	1,1
P0235.020-012-A2	M 2	12	4	1,6	PZ-1	1,1
P0235.020-014-A2	M 2	14	4	1,6	PZ-1	1,1
P0235.020-016-A2	M 2	16	4	1,6	PZ-1	1,1
P0235.020-018-A2	M 2	18	4	1,6	PZ-1	1,1
P0235.020-020-A2	M 2	20	4	1,6	PZ-1	1,1
P0235.025-003-A2	M2,5	3	5	2,0	PZ-1	1,3
P0235.025-004-A2	M2,5	4	5	2,0	PZ-1	1,3
P0235.025-005-A2	M2,5	5	5	2,0	PZ-1	1,3
P0235.025-006-A2	M2,5	6	5	2,0	PZ-1	1,3
P0235.025-008-A2	M2,5	8	5	2,0	PZ-1	1,3
P0235.025-010-A2	M2,5	10	5	2,0	PZ-1	1,3
P0235.025-012-A2	M2,5	12	5	2,0	PZ-1	1,3
P0235.025-016-A2	M2,5	16	5	2,0	PZ-1	1,3
P0235.025-020-A2	M2,5	20	5	2,0	PZ-1	1,3
P0235.025-025-A2	M2,5	25	5	2,0	PZ-1	1,3
P0235.025-030-A2	M2,5	30	5	2,0	PZ-1	1,3
P0235.030-004-A2	M 3	4	6	2,4	PZ-1	1,6
P0235.030-005-A2	M 3	5	6	2,4	PZ-1	1,6



STANDARD SCREWS

Order No.	d <sub>1</sub>	l <sub>1</sub>	d <sub>2</sub>	h <sub>1</sub>	Size	h <sub>2</sub>
P0235.030-006-A2	M 3	6	6	2.4	PZ-1	1.6
P0235.030-008-A2	M 3	8	6	2.4	PZ-1	1.6
P0235.030-010-A2	M 3	10	6	2.4	PZ-1	1.6
P0235.030-012-A2	M 3	12	6	2.4	PZ-1	1.6
P0235.030-014-A2	M 3	14	6	2.4	PZ-1	1.6
P0235.030-016-A2	M 3	16	6	2.4	PZ-1	1.6
P0235.030-018-A2	M 3	18	6	2.4	PZ-1	1.6
P0235.030-020-A2	M 3	20	6	2.4	PZ-1	1.6
P0235.030-022-A2	M 3	22	6	2.4	PZ-1	1.6
P0235.030-025-A2	M 3	25	6	2.4	PZ-1	1.6
P0235.030-028-A2	M 3	28	6	2.4	PZ-1	1.6
P0235.030-030-A2	M 3	30	6	2.4	PZ-1	1.6
P0235.030-035-A2	M 3	35	6	2.4	PZ-1	1.6
P0235.030-040-A2	M 3	40	6	2.4	PZ-1	1.6
P0235.030-045-A2	M 3	45	6	2.4	PZ-1	1.6
P0235.030-050-A2	M 3	50	6	2.4	PZ-1	1.6
P0235.030-055-A2	M 3	55	6	2.4	PZ-1	1.6
P0235.030-060-A2	M 3	60	6	2.4	PZ-1	1.6
P0235.040-004-A2	M 4	4	8	3.1	PZ-2	2.0
P0235.040-005-A2	M 4	5	8	3.1	PZ-2	2.0
P0235.040-006-A2	M 4	6	8	3.1	PZ-2	2.0
P0235.040-008-A2	M 4	8	8	3.1	PZ-2	2.0
P0235.040-010-A2	M 4	10	8	3.1	PZ-2	2.0
P0235.040-012-A2	M 4	12	8	3.1	PZ-2	2.0
P0235.040-014-A2	M 4	14	8	3.1	PZ-2	2.0
P0235.040-016-A2	M 4	16	8	3.1	PZ-2	2.0
P0235.040-018-A2	M 4	18	8	3.1	PZ-2	2.0
P0235.040-020-A2	M 4	20	8	3.1	PZ-2	2.0
P0235.040-022-A2	M 4	22	8	3.1	PZ-2	0.8
P0235.040-025-A2	M 4	25	8	3.1	PZ-2	2.0
P0235.040-028-A2	M 4	28	8	3.1	PZ-2	2.0
P0235.040-030-A2	M 4	30	8	3.1	PZ-2	2.0
P0235.040-035-A2	M 4	35	8	3.1	PZ-2	2.0
P0235.040-040-A2	M 4	40	8	3.1	PZ-2	2.0
P0235.040-045-A2	M 4	45	8	3.1	PZ-2	2.0
P0235.040-050-A2	M 4	50	8	3.1	PZ-2	2.0
P0235.040-055-A2	M 4	55	8	3.1	PZ-2	2.0
P0235.040-060-A2	M 4	60	8	3.1	PZ-2	2.0
P0235.040-065-A2	M 4	65	8	3.1	PZ-2	2.0
P0235.040-070-A2	M 4	70	8	3.1	PZ-2	2.0
P0235.040-080-A2	M 4	80	8	3.1	PZ-2	2.0
P0235.040-090-A2	M 4	90	8	3.1	PZ-2	2.0
P0235.040-100-A2	M 4	100	8	3.1	PZ-2	2.0
P0235.050-006-A2	M 5	6	10	3.8	PZ-2	2.5
P0235.050-008-A2	M 5	8	10	3.8	PZ-2	2.5
P0235.050-010-A2	M 5	10	10	3.8	PZ-2	2.5
P0235.050-012-A2	M 5	12	10	3.8	PZ-2	2.5
P0235.050-014-A2	M 5	14	10	3.8	PZ-2	2.5
P0235.050-016-A2	M 5	16	10	3.8	PZ-2	2.5
P0235.050-018-A2	M 5	18	10	3.8	PZ-2	2.5
P0235.050-020-A2	M 5	20	10	3.8	PZ-2	2.5
P0235.050-022-A2	M 5	22	10	3.8	PZ-2	2.5
P0235.050-025-A2	M 5	25	10	3.8	PZ-2	2.5
P0235.050-028-A2	M 5	28	10	3.8	PZ-2	2.5
P0235.050-030-A2	M 5	30	10	3.8	PZ-2	2.5
P0235.050-035-A2	M 5	35	10	3.8	PZ-2	2.5
P0235.050-040-A2	M 5	40	10	3.8	PZ-2	2.5
P0235.050-045-A2	M 5	45	10	3.8	PZ-2	2.5
P0235.050-050-A2	M 5	50	10	3.8	PZ-2	2.5
P0235.050-055-A2	M 5	55	10	3.8	PZ-2	2.5
P0235.050-060-A2	M 5	60	10	3.8	PZ-2	2.5
P0235.050-065-A2	M 5	65	10	3.8	PZ-2	2.5
P0235.050-070-A2	M 5	70	10	3.8	PZ-2	2.5
P0235.050-080-A2	M 5	80	10	3.8	PZ-2	2.5
P0235.050-090-A2	M 5	90	10	3.8	PZ-2	2.5
P0235.050-100-A2	M5	100	10	3.8	PZ-2	2.5
P0235.060-008-A2	M 6	8	12	4.6	PZ-3	3.0
P0235.060-010-A2	M 6	10	12	4.6	PZ-3	3.0
P0235.060-012-A2	M 6	12	12	4.6	PZ-3	3.0



# Pozi Pan Head Screws

Pozi - A2 stainless

## Standard Screws

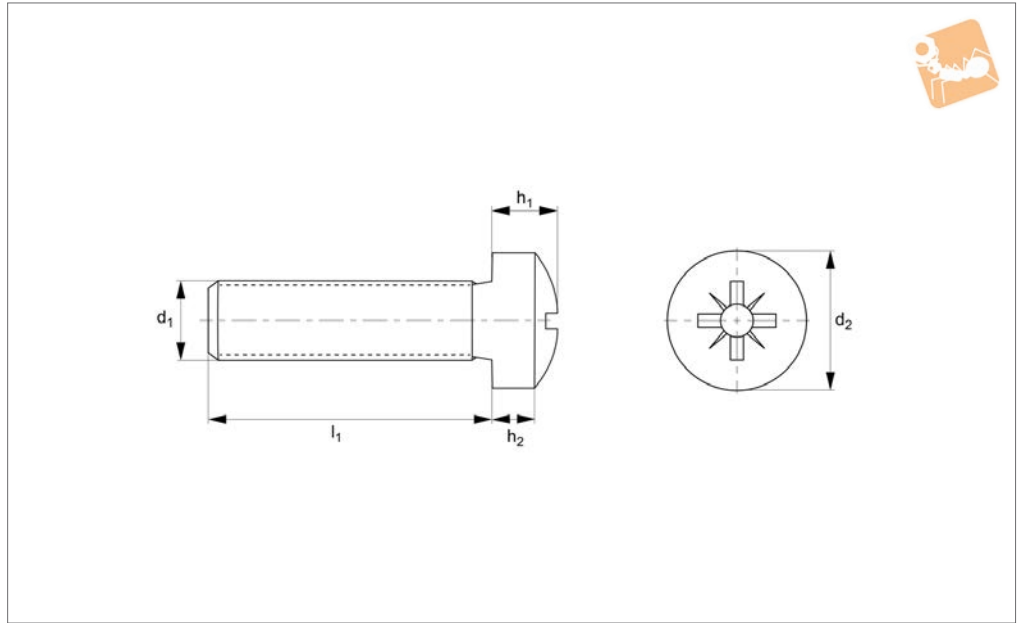


Order No.	d <sub>1</sub>	l <sub>1</sub>	d <sub>2</sub>	h <sub>1</sub>	Size	h <sub>2</sub>
P0235.060-014-A2	M 6	14	12	4.6	PZ-3	3.0
P0235.060-016-A2	M 6	16	12	4.6	PZ-3	3.0
P0235.060-018-A2	M 6	18	12	4.6	PZ-3	3.0
P0235.060-020-A2	M 6	20	12	4.6	PZ-3	3.0
P0235.060-022-A2	M 6	22	12	4.6	PZ-3	3.0
P0235.060-025-A2	M 6	25	12	4.6	PZ-3	3.0
P0235.060-028-A2	M 6	28	12	4.6	PZ-3	3.0
P0235.060-030-A2	M 6	30	12	4.6	PZ-3	3.0
P0235.060-035-A2	M 6	35	12	4.6	PZ-3	3.0
P0235.060-040-A2	M 6	40	12	4.6	PZ-3	3.0
P0235.060-045-A2	M 6	45	12	4.6	PZ-3	3.0
P0235.060-050-A2	M 6	50	12	4.6	PZ-3	3.0
P0235.060-055-A2	M 6	55	12	4.6	PZ-3	3.0
P0235.060-060-A2	M 6	60	12	4.6	PZ-3	3.0
P0235.060-065-A2	M 6	65	12	4.6	PZ-3	3.0
P0235.060-070-A2	M 6	70	12	4.6	PZ-3	3.0
P0235.060-080-A2	M 6	80	12	4.6	PZ-3	3.0
P0235.060-090-A2	M 6	90	12	4.6	PZ-3	3.0
P0235.060-100-A2	M 6	100	12	4.6	Z 3	3.0
P0235.080-010-A2	M 8	10	16	6.0	PZ-4	3.7
P0235.080-012-A2	M 8	12	16	6.0	PZ-4	3.7
P0235.080-014-A2	M 8	14	16	6.0	PZ-4	3.7
P0235.080-016-A2	M 8	16	16	6.0	PZ-4	3.7
P0235.080-018-A2	M 8	18	16	6.0	PZ-4	3.7
P0235.080-020-A2	M 8	20	16	6.0	PZ-4	3.7
P0235.080-022-A2	M 8	22	16	6.0	PZ-4	3.7
P0235.080-025-A2	M 8	25	16	6.0	PZ-4	3.7
P0235.080-028-A2	M 8	28	16	6.0	PZ-4	3.7
P0235.080-030-A2	M 8	30	16	6.0	PZ-4	3.7
P0235.080-035-A2	M 8	35	16	6.0	PZ-4	3.7
P0235.080-040-A2	M 8	40	16	6.0	PZ-4	3.7
P0235.080-045-A2	M 8	45	16	6.0	PZ-4	3.7
P0235.080-050-A2	M 8	50	16	6.0	PZ-4	3.7
P0235.080-055-A2	M 8	55	16	6.0	PZ-4	3.7
P0235.080-060-A2	M 8	60	16	6.0	PZ-4	3.7
P0235.080-065-A2	M 8	65	16	6.0	PZ-4	3.7
P0235.080-070-A2	M 8	70	16	6.0	PZ-4	3.7
P0235.080-080-A2	M 8	80	16	6.0	PZ-4	3.7
P0235.080-090-A2	M 8	90	16	6.0	PZ-4	3.7
P0235.080-100-A2	M 8	100	16	6.0	PZ-4	3.7

STANDARD SCREWS



**P0235.A4**



**Material**

Stainless steel (A4).

2,5 x pitch of head.

**Technical Notes**

To DIN 7985 Z, ISO 7045. Threaded within

See technical page for tightening torques.

Order No.	d <sub>1</sub>	l <sub>1</sub>	d <sub>2</sub>	h <sub>1</sub>	Size	h <sub>2</sub>
P0235.016-003-A4	M1,6	3	3.2	1.3	PZ-0	0.8
P0235.016-004-A4	M1,6	4	3.2	1.3	PZ-0	0.8
P0235.016-005-A4	M1,6	5	3.2	1.3	PZ-0	0.8
P0235.016-006-A4	M1,6	6	3.2	1.3	PZ-0	0.8
P0235.016-008-A4	M1,6	8	3.2	1.3	PZ-0	0.8
P0235.016-010-A4	M1,6	10	3.2	1.3	PZ-0	0.8
P0235.016-012-A4	M1,6	12	3.2	1.3	PZ-0	0.8
P0235.016-014-A4	M1,6	14	3.2	1.3	PZ-0	0.8
P0235.016-016-A4	M1,6	16	3.2	1.3	PZ-0	0.8
P0235.016-018-A4	M1,6	18	3.2	1.3	PZ-0	0.8
P0235.020-003-A4	M 2	3	4	1.6	PZ-1	1.1
P0235.020-004-A4	M 2	4	4	1.6	PZ-1	1.1
P0235.020-005-A4	M 2	5	4	1.6	PZ-1	1.1
P0235.020-006-A4	M 2	6	4	1.6	PZ-1	1.1
P0235.020-008-A4	M 2	8	4	1.6	PZ-1	1.1
P0235.020-010-A4	M 2	10	4	1.6	PZ-1	1.1
P0235.020-012-A4	M 2	12	4	1.6	PZ-1	1.1
P0235.020-014-A4	M 2	14	4	1.6	PZ-1	1.1
P0235.020-016-A4	M 2	16	4	1.6	PZ-1	1.1
P0235.020-018-A4	M 2	18	4	1.6	PZ-1	1.1
P0235.020-020-A4	M 2	20	4	1.6	PZ-1	1.1
P0235.025-003-A4	M2,5	3	5	2.0	PZ-1	1.3
P0235.025-004-A4	M2,5	4	5	2.0	PZ-1	1.3
P0235.025-005-A4	M2,5	5	5	2.0	PZ-1	1.3
P0235.025-006-A4	M2,5	6	5	2.0	PZ-1	1.3
P0235.025-008-A4	M2,5	8	5	2.0	PZ-1	1.3
P0235.025-010-A4	M2,5	10	5	2.0	PZ-1	1.3
P0235.025-012-A4	M2,5	12	5	2.0	PZ-1	1.3
P0235.025-016-A4	M2,5	16	5	2.0	PZ-1	1.3
P0235.025-020-A4	M2,5	20	5	2.0	PZ-1	1.3
P0235.025-025-A4	M2,5	25	5	2.0	PZ-1	1.3
P0235.025-030-A4	M2,5	30	5	2.0	PZ-1	1.3
P0235.030-004-A4	M 3	4	6	2.4	PZ-1	1.6
P0235.030-005-A4	M 3	5	6	2.4	PZ-1	1.6





# Pozi Pan Head Screws

Pozi - A4 stainless

# Standard Screws



Order No.	d <sub>1</sub>	l <sub>1</sub>	d <sub>2</sub>	h <sub>1</sub>	Size	h <sub>2</sub>
P0235.030-006-A4	M 3	6	6	2.4	PZ-1	1.6
P0235.030-008-A4	M 3	8	6	2.4	PZ-1	1.6
P0235.030-010-A4	M 3	10	6	2.4	PZ-1	1.6
P0235.030-012-A4	M 3	12	6	2.4	PZ-1	1.6
P0235.030-014-A4	M 3	14	6	2.4	PZ-1	1.6
P0235.030-016-A4	M 3	16	6	2.4	PZ-1	1.6
P0235.030-018-A4	M 3	18	6	2.4	PZ-1	1.6
P0235.030-020-A4	M 3	20	6	2.4	PZ-1	1.6
P0235.030-022-A4	M 3	22	6	2.4	PZ-1	1.6
P0235.030-025-A4	M 3	25	6	2.4	PZ-1	1.6
P0235.030-028-A4	M 3	28	6	2.4	PZ-1	1.6
P0235.030-030-A4	M 3	30	6	2.4	PZ-1	1.6
P0235.030-035-A4	M 3	35	6	2.4	PZ-1	1.6
P0235.030-040-A4	M 3	40	6	2.4	PZ-1	1.6
P0235.030-045-A4	M 3	45	6	2.4	PZ-1	1.6
P0235.030-050-A4	M 3	50	6	2.4	PZ-1	1.6
P0235.030-055-A4	M 3	55	6	2.4	PZ-1	1.6
P0235.030-060-A4	M 3	60	6	2.4	PZ-1	1.6
P0235.040-004-A4	M 4	4	8	3.1	PZ-2	2.0
P0235.040-005-A4	M 4	5	8	3.1	PZ-2	2.0
P0235.040-006-A4	M 4	6	8	3.1	PZ-2	2.0
P0235.040-008-A4	M 4	8	8	3.1	PZ-2	2.0
P0235.040-010-A4	M 4	10	8	3.1	PZ-2	2.0
P0235.040-012-A4	M 4	12	8	3.1	PZ-2	2.0
P0235.040-014-A4	M 4	14	8	3.1	PZ-2	2.0
P0235.040-016-A4	M 4	16	8	3.1	PZ-2	2.0
P0235.040-018-A4	M 4	18	8	3.1	PZ-2	2.0
P0235.040-020-A4	M 4	20	8	3.1	PZ-2	2.0
P0235.040-022-A4	M 4	22	8	3.1	PZ-2	0.8
P0235.040-025-A4	M 4	25	8	3.1	PZ-2	2.0
P0235.040-028-A4	M 4	28	8	3.1	PZ-2	2.0
P0235.040-030-A4	M 4	30	8	3.1	PZ-2	2.0
P0235.040-035-A4	M 4	35	8	3.1	PZ-2	2.0
P0235.040-040-A4	M 4	40	8	3.1	PZ-2	2.0
P0235.040-045-A4	M 4	45	8	3.1	PZ-2	2.0
P0235.040-050-A4	M 4	50	8	3.1	PZ-2	2.0
P0235.040-055-A4	M 4	55	8	3.1	PZ-2	2.0
P0235.040-060-A4	M 4	60	8	3.1	PZ-2	2.0
P0235.040-065-A4	M 4	65	8	3.1	PZ-2	2.0
P0235.040-070-A4	M 4	70	8	3.1	PZ-2	2.0
P0235.040-080-A4	M 4	80	8	3.1	PZ-2	2.0
P0235.040-090-A4	M 4	90	8	3.1	PZ-2	2.0
P0235.040-100-A4	M 4	100	8	3.1	PZ-2	2.0
P0235.050-006-A4	M 5	6	10	3.8	PZ-2	2.5
P0235.050-008-A4	M 5	8	10	3.8	PZ-2	2.5
P0235.050-010-A4	M 5	10	10	3.8	PZ-2	2.5
P0235.050-012-A4	M 5	12	10	3.8	PZ-2	2.5
P0235.050-014-A4	M 5	14	10	3.8	PZ-2	2.5
P0235.050-016-A4	M 5	16	10	3.8	PZ-2	2.5
P0235.050-018-A4	M 5	18	10	3.8	PZ-2	2.5
P0235.050-020-A4	M 5	20	10	3.8	PZ-2	2.5
P0235.050-022-A4	M 5	22	10	3.8	PZ-2	2.5
P0235.050-025-A4	M 5	25	10	3.8	PZ-2	2.5
P0235.050-028-A4	M 5	28	10	3.8	PZ-2	2.5
P0235.050-030-A4	M 5	30	10	3.8	PZ-2	2.5
P0235.050-035-A4	M 5	35	10	3.8	PZ-2	2.5
P0235.050-040-A4	M 5	40	10	3.8	PZ-2	2.5
P0235.050-045-A4	M 5	45	10	3.8	PZ-2	2.5
P0235.050-050-A4	M 5	50	10	3.8	PZ-2	2.5
P0235.050-055-A4	M 5	55	10	3.8	PZ-2	2.5
P0235.050-060-A4	M 5	60	10	3.8	PZ-2	2.5
P0235.050-065-A4	M 5	65	10	3.8	PZ-2	2.5
P0235.050-070-A4	M 5	70	10	3.8	PZ-2	2.5
P0235.050-080-A4	M 5	80	10	3.8	PZ-2	2.5
P0235.050-090-A4	M 5	90	10	3.8	PZ-2	2.5
P0235.050-100-A4	M 5	100	10	3.8	PZ-2	2.5
P0235.060-008-A4	M 6	8	12	4.6	PZ-3	3.0
P0235.060-010-A4	M 6	10	12	4.6	PZ-3	3.0
P0235.060-012-A4	M 6	12	12	4.6	PZ-3	3.0

STANDARD SCREWS



STANDARD SCREWS

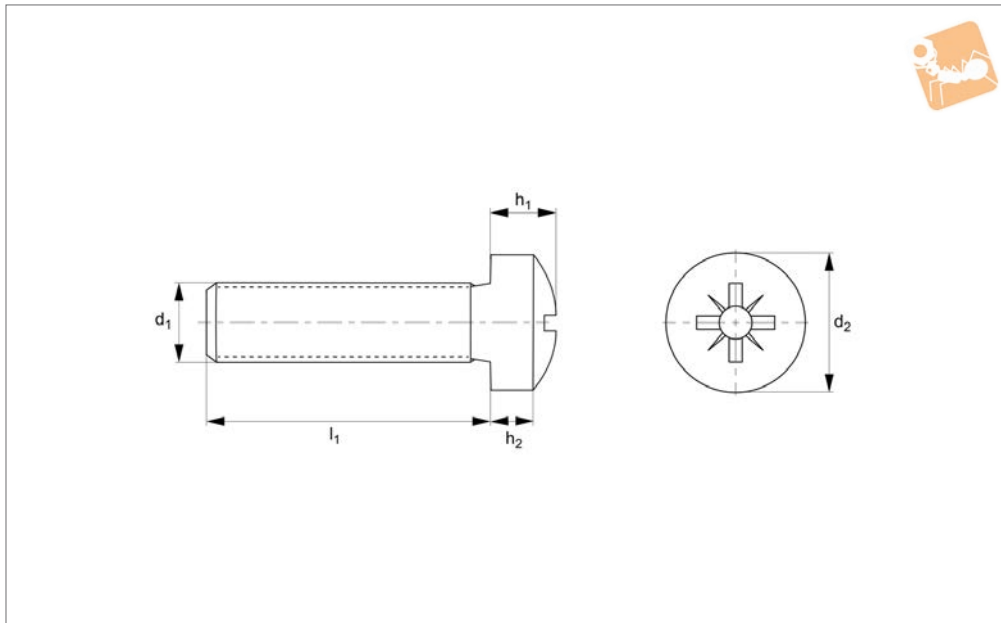
Order No.	d <sub>1</sub>	l <sub>1</sub>	d <sub>2</sub>	h <sub>1</sub>	Size	h <sub>2</sub>
P0235.060-014-A4	M 6	14	12	4.6	PZ-3	3.0
P0235.060-016-A4	M 6	16	12	4.6	PZ-3	3.0
P0235.060-018-A4	M 6	18	12	4.6	PZ-3	3.0
P0235.060-020-A4	M 6	20	12	4.6	PZ-3	3.0
P0235.060-022-A4	M 6	22	12	4.6	PZ-3	3.0
P0235.060-025-A4	M 6	25	12	4.6	PZ-3	3.0
P0235.060-028-A4	M 6	28	12	4.6	PZ-3	3.0
P0235.060-030-A4	M 6	30	12	4.6	PZ-3	3.0
P0235.060-035-A4	M 6	35	12	4.6	PZ-3	3.0
P0235.060-040-A4	M 6	40	12	4.6	PZ-3	3.0
P0235.060-045-A4	M 6	45	12	4.6	PZ-3	3.0
P0235.060-050-A4	M 6	50	12	4.6	PZ-3	3.0
P0235.060-055-A4	M 6	55	12	4.6	PZ-3	3.0
P0235.060-060-A4	M 6	60	12	4.6	PZ-3	3.0
P0235.060-065-A4	M 6	65	12	4.6	PZ-3	3.0
P0235.060-070-A4	M 6	70	12	4.6	PZ-3	3.0
P0235.060-080-A4	M 6	80	12	4.6	PZ-3	3.0
P0235.060-090-A4	M 6	90	12	4.6	PZ-3	3.0
P0235.060-100-A4	M 6	100	12	4.6	PZ-3	3.0
P0235.080-010-A4	M 8	10	16	6.0	PZ-4	3.7
P0235.080-012-A4	M 8	12	16	6.0	PZ-4	3.7
P0235.080-014-A4	M 8	14	16	6.0	PZ-4	3.7
P0235.080-016-A4	M 8	16	16	6.0	PZ-4	3.7
P0235.080-018-A4	M 8	18	16	6.0	PZ-4	3.7
P0235.080-020-A4	M 8	20	16	6.0	PZ-4	3.7
P0235.080-022-A4	M 8	22	16	6.0	PZ-4	3.7
P0235.080-025-A4	M 8	25	16	6.0	PZ-4	3.7
P0235.080-028-A4	M 8	28	16	6.0	PZ-4	3.7
P0235.080-030-A4	M 8	30	16	6.0	PZ-4	3.7
P0235.080-035-A4	M 8	35	16	6.0	PZ-4	3.7
P0235.080-040-A4	M 8	40	16	6.0	PZ-4	3.7
P0235.080-045-A4	M 8	45	16	6.0	PZ-4	3.7
P0235.080-050-A4	M 8	50	16	6.0	PZ-4	3.7
P0235.080-055-A4	M 8	55	16	6.0	PZ-4	3.7
P0235.080-060-A4	M 8	60	16	6.0	PZ-4	3.7
P0235.080-065-A4	M 8	65	16	6.0	PZ-4	3.7
P0235.080-070-A4	M 8	70	16	6.0	PZ-4	3.7
P0235.080-080-A4	M 8	80	16	6.0	PZ-4	3.7
P0235.080-090-A4	M 8	90	16	6.0	PZ-4	3.7
P0235.080-100-A4	M 8	100	16	6.0	PZ-4	3.7



# Pozi Pan Head Screws

Pozi - steel, zinc-plated

Standard Screws



**P0235.ZP**

STANDARD SCREWS

### Material

Steel, zinc-plated (grade 4.8).

### Technical Notes

To DIN 7985 Z, ISO 7045. Threaded within 2,5 x pitch of head.

Order No.	d <sub>1</sub>	l <sub>1</sub>	d <sub>2</sub>	h <sub>1</sub>	Size	h <sub>2</sub>
P0235.016-003-ZP	M1,6	3	3,2	1,3	PZ-0	0,8
P0235.016-004-ZP	M1,6	4	3,2	1,3	PZ-0	0,8
P0235.016-005-ZP	M1,6	5	3,2	1,3	PZ-0	0,8
P0235.016-006-ZP	M1,6	6	3,2	1,3	PZ-0	0,8
P0235.016-008-ZP	M1,6	8	3,2	1,3	PZ-0	0,8
P0235.016-010-ZP	M1,6	10	3,2	1,3	PZ-0	0,8
P0235.016-012-ZP	M1,6	12	3,2	1,3	PZ-0	0,8
P0235.016-014-ZP	M1,6	14	3,2	1,3	PZ-0	0,8
P0235.016-016-ZP	M1,6	16	3,2	1,3	PZ-0	0,8
P0235.016-018-ZP	M1,6	18	3,2	1,3	PZ-0	0,8
P0235.020-003-ZP	M 2	3	4	1,6	PZ-1	1,1
P0235.020-004-ZP	M 2	4	4	1,6	PZ-1	1,1
P0235.020-005-ZP	M 2	5	4	1,6	PZ-1	1,1
P0235.020-006-ZP	M 2	6	4	1,6	PZ-1	1,1
P0235.020-008-ZP	M 2	8	4	1,6	PZ-1	1,1
P0235.020-010-ZP	M 2	10	4	1,6	PZ-1	1,1
P0235.020-012-ZP	M 2	12	4	1,6	PZ-1	1,1
P0235.020-014-ZP	M 2	14	4	1,6	PZ-1	1,1
P0235.020-016-ZP	M 2	16	4	1,6	PZ-1	1,1
P0235.020-018-ZP	M 2	18	4	1,6	PZ-1	1,1
P0235.020-020-ZP	M 2	20	4	1,6	PZ-1	1,1
P0235.025-003-ZP	M2,5	3	5	2,0	PZ-1	1,3
P0235.025-004-ZP	M2,5	4	5	2,0	PZ-1	1,3
P0235.025-005-ZP	M2,5	5	5	2,0	PZ-1	1,3
P0235.025-006-ZP	M2,5	6	5	2,0	PZ-1	1,3
P0235.025-008-ZP	M2,5	8	5	2,0	PZ-1	1,3
P0235.025-010-ZP	M2,5	10	5	2,0	PZ-1	1,3
P0235.025-012-ZP	M2,5	12	5	2,0	PZ-1	1,3
P0235.025-016-ZP	M2,5	16	5	2,0	PZ-1	1,3
P0235.025-020-ZP	M2,5	20	5	2,0	PZ-1	1,3
P0235.025-025-ZP	M2,5	25	5	2,0	PZ-1	1,3
P0235.025-030-ZP	M2,5	30	5	2,0	PZ-1	1,3
P0235.030-004-ZP	M 3	4	6	2,4	PZ-1	1,6
P0235.030-005-ZP	M 3	5	6	2,4	PZ-1	1,6
P0235.030-006-ZP	M 3	6	6	2,4	PZ-1	1,6



STANDARD SCREWS

Order No.	d <sub>1</sub>	l <sub>1</sub>	d <sub>2</sub>	h <sub>1</sub>	Size	h <sub>2</sub>
P0235.030-008-ZP	M 3	8	6	2.4	PZ-1	1.6
P0235.030-010-ZP	M 3	10	6	2.4	PZ-1	1.6
P0235.030-012-ZP	M 3	12	6	2.4	PZ-1	1.6
P0235.030-014-ZP	M 3	14	6	2.4	PZ-1	1.6
P0235.030-016-ZP	M 3	16	6	2.4	PZ-1	1.6
P0235.030-018-ZP	M 3	18	6	2.4	PZ-1	1.6
P0235.030-020-ZP	M 3	20	6	2.4	PZ-1	1.6
P0235.030-022-ZP	M 3	22	6	2.4	PZ-1	1.6
P0235.030-025-ZP	M 3	25	6	2.4	PZ-1	1.6
P0235.030-028-ZP	M 3	28	6	2.4	PZ-1	1.6
P0235.030-030-ZP	M 3	30	6	2.4	PZ-1	1.6
P0235.030-035-ZP	M 3	35	6	2.4	PZ-1	1.6
P0235.030-040-ZP	M 3	40	6	2.4	PZ-1	1.6
P0235.040-004-ZP	M 4	4	8	3.1	PZ-2	2.0
P0235.040-005-ZP	M 4	5	8	3.1	PZ-2	2.0
P0235.040-006-ZP	M 4	6	8	3.1	PZ-2	2.0
P0235.040-008-ZP	M 4	8	8	3.1	PZ-2	2.0
P0235.040-010-ZP	M 4	10	8	3.1	PZ-2	2.0
P0235.040-012-ZP	M 4	12	8	3.1	PZ-2	2.0
P0235.040-014-ZP	M 4	14	8	3.1	PZ-2	2.0
P0235.040-016-ZP	M 4	16	8	3.1	PZ-2	2.0
P0235.040-018-ZP	M 4	18	8	3.1	PZ-2	2.0
P0235.040-020-ZP	M 4	20	8	3.1	PZ-2	2.0
P0235.040-022-ZP	M 4	22	8	3.1	PZ-2	0.8
P0235.040-025-ZP	M 4	25	8	3.1	PZ-2	2.0
P0235.040-028-ZP	M 4	28	8	3.1	PZ-2	2.0
P0235.040-030-ZP	M 4	30	8	3.1	PZ-2	2.0
P0235.040-035-ZP	M 4	35	8	3.1	PZ-2	2.0
P0235.040-040-ZP	M 4	40	8	3.1	PZ-2	2.0
P0235.040-045-ZP	M 4	45	8	3.1	PZ-2	2.0
P0235.040-050-ZP	M 4	50	8	3.1	PZ-2	2.0
P0235.040-055-ZP	M 4	55	8	3.1	PZ-2	2.0
P0235.040-060-ZP	M 4	60	8	3.1	PZ-2	2.0
P0235.040-065-ZP	M 4	65	8	3.1	PZ-2	2.0
P0235.040-070-ZP	M 4	70	8	3.1	PZ-2	2.0
P0235.040-080-ZP	M 4	80	8	3.1	PZ-2	2.0
P0235.040-090-ZP	M 4	90	8	3.1	PZ-2	2.0
P0235.040-100-ZP	M 4	100	8	3.1	PZ-2	2.0
P0235.050-006-ZP	M 5	6	10	3.8	PZ-2	2.5
P0235.050-008-ZP	M 5	8	10	3.8	PZ-2	2.5
P0235.050-010-ZP	M 5	10	10	3.8	PZ-2	2.5
P0235.050-012-ZP	M 5	12	10	3.8	PZ-2	2.5
P0235.050-014-ZP	M 5	14	10	3.8	PZ-2	2.5
P0235.050-016-ZP	M 5	16	10	3.8	PZ-2	2.5
P0235.050-018-ZP	M 5	18	10	3.8	PZ-2	2.5
P0235.050-020-ZP	M 5	20	10	3.8	PZ-2	2.5
P0235.050-022-ZP	M 5	22	10	3.8	PZ-2	2.5
P0235.050-025-ZP	M 5	25	10	3.8	PZ-2	2.5
P0235.050-028-ZP	M 5	28	10	3.8	PZ-2	2.5
P0235.050-030-ZP	M 5	30	10	3.8	PZ-2	2.5
P0235.050-035-ZP	M 5	35	10	3.8	PZ-2	2.5
P0235.050-040-ZP	M 5	40	10	3.8	PZ-2	2.5
P0235.050-045-ZP	M 5	45	10	3.8	PZ-2	2.5
P0235.050-050-ZP	M 5	50	10	3.8	PZ-2	2.5
P0235.050-055-ZP	M 5	55	10	3.8	PZ-2	2.5
P0235.050-060-ZP	M 5	60	10	3.8	PZ-2	2.5
P0235.050-065-ZP	M 5	65	10	3.8	PZ-2	2.5
P0235.050-070-ZP	M 5	70	10	3.8	PZ-2	2.5
P0235.050-080-ZP	M 5	80	10	3.8	PZ-2	2.5
P0235.050-090-ZP	M 5	90	10	3.8	PZ-2	2.5
P0235.050-100-ZP	M 5	100	10	3.8	PZ-2	2.5
P0235.060-008-ZP	M 6	8	12	4.6	PZ-3	3.0
P0235.060-010-ZP	M 6	10	12	4.6	PZ-3	3.0
P0235.060-012-ZP	M 6	12	12	4.6	PZ-3	3.0
P0235.060-014-ZP	M 6	14	12	4.6	PZ-3	3.0
P0235.060-016-ZP	M 6	16	12	4.6	PZ-3	3.0
P0235.060-018-ZP	M 6	18	12	4.6	PZ-3	3.0
P0235.060-020-ZP	M 6	20	12	4.6	PZ-3	3.0
P0235.060-022-ZP	M 6	22	12	4.6	PZ-3	3.0



# Pozi Pan Head Screws

Pozi - steel, zinc-plated

## Standard Screws



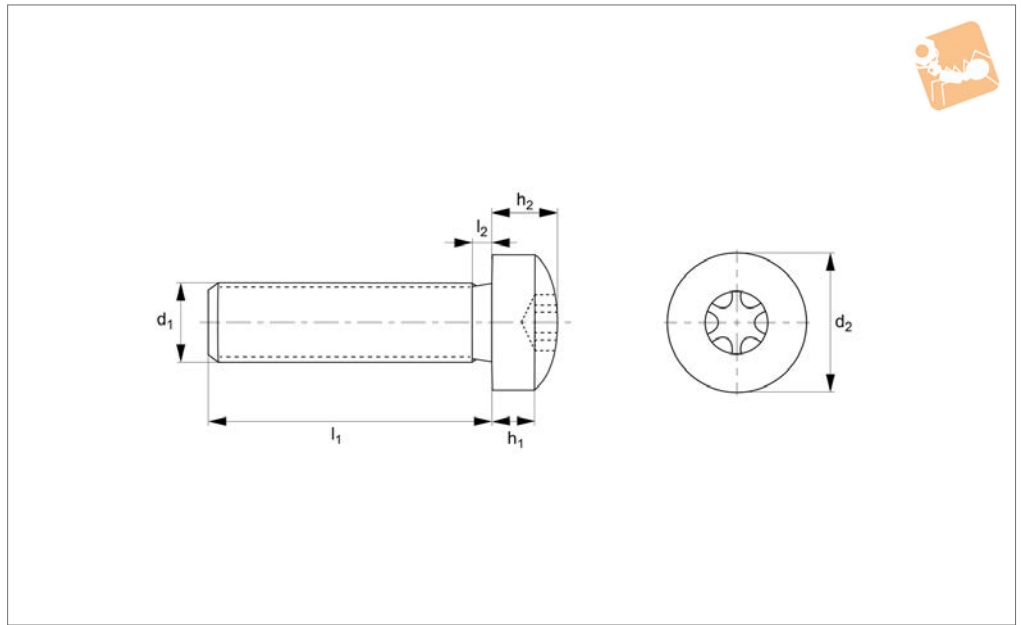
Order No.	d <sub>1</sub>	l <sub>1</sub>	d <sub>2</sub>	h <sub>1</sub>	Size	h <sub>2</sub>
P0235.060-025-ZP	M 6	25	12	4.6	PZ-3	3.0
P0235.060-028-ZP	M 6	28	12	4.6	PZ-3	3.0
P0235.060-030-ZP	M 6	30	12	4.6	PZ-3	3.0
P0235.060-035-ZP	M 6	35	12	4.6	PZ-3	3.0
P0235.060-040-ZP	M 6	40	12	4.6	PZ-3	3.0
P0235.060-045-ZP	M 6	45	12	4.6	PZ-3	3.0
P0235.060-050-ZP	M 6	50	12	4.6	PZ-3	3.0
P0235.060-055-ZP	M 6	55	12	4.6	PZ-3	3.0
P0235.060-060-ZP	M 6	60	12	4.6	PZ-3	3.0
P0235.060-065-ZP	M 6	65	12	4.6	PZ-3	3.0
P0235.060-070-ZP	M 6	70	12	4.6	PZ-3	3.0
P0235.060-075-ZP	M 6	75	12	4.6	PZ-3	3.0
P0235.060-080-ZP	M 6	80	12	4.6	PZ-3	3.0
P0235.060-090-ZP	M 6	90	12	4.6	PZ-3	3.0
P0235.060-100-ZP	M 6	100	12	4.6	PZ-3	3.0
P0235.080-010-ZP	M 8	10	16	6.0	PZ-4	3.7
P0235.080-012-ZP	M 8	12	16	6.0	PZ-4	3.7
P0235.080-014-ZP	M 8	14	16	6.0	PZ-4	3.7
P0235.080-016-ZP	M 8	16	16	6.0	PZ-4	3.7
P0235.080-018-ZP	M 8	18	16	6.0	PZ-4	3.7
P0235.080-020-ZP	M 8	20	16	6.0	PZ-4	3.7
P0235.080-022-ZP	M 8	22	16	6.0	PZ-4	3.7
P0235.080-025-ZP	M 8	25	16	6.0	PZ-4	3.7
P0235.080-028-ZP	M 8	28	16	6.0	PZ-4	3.7
P0235.080-030-ZP	M 8	30	16	6.0	PZ-4	3.7
P0235.080-035-ZP	M 8	35	16	6.0	PZ-4	3.7
P0235.080-040-ZP	M 8	40	16	6.0	PZ-4	3.7
P0235.080-045-ZP	M 8	45	16	6.0	PZ-4	3.7
P0235.080-050-ZP	M 8	50	16	6.0	PZ-4	3.7
P0235.080-055-ZP	M 8	55	16	6.0	PZ-4	3.7
P0235.080-060-ZP	M 8	60	16	6.0	PZ-4	3.7
P0235.080-065-ZP	M 8	65	16	6.0	PZ-4	3.7
P0235.080-070-ZP	M 8	70	16	6.0	PZ-4	3.7
P0235.080-080-ZP	M 8	80	16	6.0	PZ-4	3.7
P0235.080-090-ZP	M 8	90	16	6.0	PZ-4	3.7
P0235.080-100-ZP	M 8	100	16	6.0	PZ-4	3.7



STANDARD SCREWS



**P0236.A2**



**Material**  
Stainless steel (A2).

2,5 x pitch of head.

**Technical Notes**  
To DIN 7985, ISO 7045. Threaded within

See technical page for tightening torques.

Order No.	d <sub>1</sub>	l <sub>1</sub>	d <sub>2</sub>	h <sub>1</sub>	Size	h <sub>2</sub>	l <sub>2</sub>
P0236.016-003-A2	M1,6	3	3.2	1.3	TX-5	0.8	0.7
P0236.016-004-A2	M1,6	4	3.2	1.3	TX-5	0.8	0.7
P0236.016-005-A2	M1,6	5	3.2	1.3	TX-5	0.8	0.7
P0236.016-006-A2	M1,6	6	3.2	1.3	TX-5	0.8	0.7
P0236.016-008-A2	M1,6	8	3.2	1.3	TX-5	0.8	0.7
P0236.016-010-A2	M1,6	10	3.2	1.3	TX-5	0.8	0.7
P0236.016-012-A2	M1,6	12	3.2	1.3	TX-5	0.8	0.7
P0236.016-014-A2	M1,6	14	3.2	1.3	TX-5	0.8	0.7
P0236.016-016-A2	M1,6	16	3.2	1.3	TX-5	0.8	0.7
P0236.016-018-A2	M1,6	18	3.2	1.3	TX-5	0.8	0.7
P0236.020-003-A2	M 2	3	4.0	1.6	TX-6	1.1	0.8
P0236.020-004-A2	M 2	4	4.0	1.6	TX-6	1.1	0.8
P0236.020-005-A2	M 2	5	4.0	1.6	TX-6	1.1	0.8
P0236.020-006-A2	M 2	6	4.0	1.6	TX-6	1.1	0.8
P0236.020-008-A2	M 2	8	4.0	1.6	TX-6	1.1	0.8
P0236.020-010-A2	M 2	10	4.0	1.6	TX-6	1.1	0.8
P0236.020-012-A2	M 2	12	4.0	1.6	TX-6	1.1	0.8
P0236.020-014-A2	M 2	14	4.0	1.6	TX-6	1.1	0.8
P0236.020-016-A2	M 2	16	4.0	1.6	TX-6	1.1	0.8
P0236.020-018-A2	M 2	18	4.0	1.6	TX-6	1.1	0.8
P0236.020-020-A2	M 2	20	4.0	1.6	TX-6	1.1	0.8
P0236.025-003-A2	M2,5	3	5.0	2.0	TX-8	1.3	0.9
P0236.025-004-A2	M2,5	4	5.0	2.0	TX-8	1.3	0.9
P0236.025-005-A2	M2,5	5	5.0	2.0	TX-8	1.3	0.9
P0236.025-006-A2	M2,5	6	5.0	2.0	TX-8	1.3	0.9
P0236.025-008-A2	M2,5	8	5.0	2.0	TX-8	1.3	0.9
P0236.025-010-A2	M2,5	10	5.0	2.0	TX-8	1.3	0.9
P0236.025-012-A2	M2,5	12	5.0	2.0	TX-8	1.3	0.9
P0236.025-014-A2	M2,5	14	5.0	2.0	TX-8	1.3	0.9
P0236.025-016-A2	M2,5	16	5.0	2.0	TX-8	1.3	0.9
P0236.025-018-A2	M2,5	18	5.0	2.0	TX-8	1.3	0.9
P0236.025-020-A2	M2,5	20	5.0	2.0	TX-8	1.3	0.9
P0236.025-022-A2	M2,5	22	5.0	2.0	TX-8	1.3	0.9
P0236.025-025-A2	M2,5	25	5.0	2.0	TX-8	1.3	0.9



# TX Pan Head Screws

TX - A2 stainless

## Standard Screws



Order No.	d <sub>1</sub>	l <sub>1</sub>	d <sub>2</sub>	h <sub>1</sub>	Size	h <sub>2</sub>	l <sub>2</sub>
P0236.025-028-A2	M2,5	28	5.0	2.0	TX-8	1.3	0.9
P0236.025-030-A2	M2,5	30	5.0	2.0	TX-8	1.3	0.9
P0236.030-004-A2	M 3	4	6.0	2.4	TX-10	1.6	1.0
P0236.030-005-A2	M 3	5	6.0	2.4	TX-10	1.6	1.0
P0236.030-006-A2	M 3	6	6.0	2.4	TX-10	1.6	1.0
P0236.030-008-A2	M 3	8	6.0	2.4	TX-10	1.6	1.0
P0236.030-010-A2	M 3	10	6.0	2.4	TX-10	1.6	1.0
P0236.030-012-A2	M 3	12	6.0	2.4	TX-10	1.6	1.0
P0236.030-014-A2	M 3	14	6.0	2.4	TX-10	1.6	1.0
P0236.030-016-A2	M 3	16	6.0	2.4	TX-10	1.6	1.0
P0236.030-018-A2	M 3	18	6.0	2.4	TX-10	1.6	1.0
P0236.030-020-A2	M 3	20	6.0	2.4	TX-10	1.6	1.0
P0236.030-022-A2	M 3	22	6.0	2.4	TX-10	1.6	1.0
P0236.030-025-A2	M 3	25	6.0	2.4	TX-10	1.6	1.0
P0236.030-028-A2	M 3	28	6.0	2.4	TX-10	1.6	1.0
P0236.030-030-A2	M 3	30	6.0	2.4	TX-10	1.6	1.0
P0236.030-035-A2	M 3	35	6.0	2.4	TX-10	1.6	1.0
P0236.030-040-A2	M 3	40	6.0	2.4	TX-10	1.6	1.0
P0236.030-045-A2	M 3	45	6.0	2.4	TX-10	1.6	1.0
P0236.030-050-A2	M 3	50	6.0	2.4	TX-10	1.6	1.0
P0236.030-055-A2	M 3	55	6.0	2.4	TX-10	1.6	1.0
P0236.030-060-A2	M 3	60	6.0	2.4	TX-10	1.6	1.0
P0236.040-004-A2	M 4	4	8.0	3.1	TX-20	2.0	1.4
P0236.040-005-A2	M 4	5	8.0	3.1	TX-20	2.0	1.4
P0236.040-006-A2	M 4	6	8.0	3.1	TX-20	2.0	1.4
P0236.040-008-A2	M 4	8	8.0	3.1	TX-20	2.0	1.4
P0236.040-010-A2	M 4	10	8.0	3.1	TX-20	2.0	1.4
P0236.040-012-A2	M 4	12	8.0	3.1	TX-20	2.0	1.4
P0236.040-014-A2	M 4	14	8.0	3.1	TX-20	2.0	1.4
P0236.040-016-A2	M 4	16	8.0	3.1	TX-20	2.0	1.4
P0236.040-018-A2	M 4	18	8.0	3.1	TX-20	2.0	1.4
P0236.040-020-A2	M 4	20	8.0	3.1	TX-20	2.0	1.4
P0236.040-022-A2	M 4	22	8.0	3.1	TX-20	2.0	1.4
P0236.040-025-A2	M 4	25	8.0	3.1	TX-20	2.0	1.4
P0236.040-028-A2	M 4	28	8.0	3.1	TX-20	2.0	1.4
P0236.040-030-A2	M 4	30	8.0	3.1	TX-20	2.0	1.4
P0236.040-035-A2	M 4	35	8.0	3.1	TX-20	2.0	1.4
P0236.040-040-A2	M 4	40	8.0	3.1	TX-20	2.0	1.4
P0236.040-045-A2	M 4	45	8.0	3.1	TX-20	2.0	1.4
P0236.040-050-A2	M 4	50	8.0	3.1	TX-20	2.0	1.4
P0236.040-055-A2	M 4	55	8.0	3.1	TX-20	2.0	1.4
P0236.040-060-A2	M 4	60	8.0	3.1	TX-20	2.0	1.4
P0236.040-065-A2	M 4	65	8.0	3.1	TX-20	2.0	1.4
P0236.040-070-A2	M 4	70	8.0	3.1	TX-20	2.0	1.4
P0236.040-075-A2	M 4	75	8.0	3.1	TX-20	2.0	1.4
P0236.040-080-A2	M 4	80	8.0	3.1	TX-20	2.0	1.4
P0236.040-090-A2	M 4	90	8.0	3.1	TX-20	2.0	1.4
P0236.040-100-A2	M 4	100	8.0	3.1	TX-20	2.0	1.4
P0236.050-006-A2	M 5	6	10.0	3.8	TX-25	2.5	1.6
P0236.050-008-A2	M 5	8	10.0	3.8	TX-25	2.5	1.6
P0236.050-012-A2	M 5	12	10.0	3.8	TX-25	2.5	1.6
P0236.050-014-A2	M 5	14	10.0	3.8	TX-25	2.5	1.6
P0236.050-016-A2	M 5	16	10.0	3.8	TX-25	2.5	1.6
P0236.050-018-A2	M 5	18	10.0	3.8	TX-25	2.5	1.6
P0236.050-020-A2	M 5	20	10.0	3.8	TX-25	2.5	1.6
P0236.050-022-A2	M 5	22	10.0	3.8	TX-25	2.5	1.6
P0236.050-025-A2	M 5	25	10.0	3.8	TX-25	2.5	1.6
P0236.050-028-A2	M 5	28	10.0	3.8	TX-25	2.5	1.6
P0236.050-030-A2	M 5	30	10.0	3.8	TX-25	2.5	1.6
P0236.050-035-A2	M 5	35	10.0	3.8	TX-25	2.5	1.6
P0236.050-040-A2	M 5	40	10.0	3.8	TX-25	2.5	1.6
P0236.050-045-A2	M 5	45	10.0	3.8	TX-25	2.5	1.6
P0236.050-050-A2	M 5	50	10.0	3.8	TX-25	2.5	1.6
P0236.050-055-A2	M 5	55	10.0	3.8	TX-25	2.5	1.6
P0236.050-060-A2	M 5	60	10.0	3.8	TX-25	2.5	1.6
P0236.050-065-A2	M 5	65	10.0	3.8	TX-25	2.5	1.6
P0236.050-070-A2	M 5	70	10.0	3.8	TX-25	2.5	1.6
P0236.050-075-A2	M 5	75	10.0	3.8	TX-25	2.5	1.6
P0236.050-080-A2	M 5	80	10.0	3.8	TX-25	2.5	1.6

STANDARD SCREWS



STANDARD SCREWS

Order No.	d <sub>1</sub>	l <sub>1</sub>	d <sub>2</sub>	h <sub>1</sub>	Size	h <sub>2</sub>	l <sub>2</sub>
P0236.050-090-A2	M 5	90	10.0	3.8	TX-25	2.5	1.6
P0236.050-100-A2	M 5	100	10.0	3.8	TX-25	2.5	1.6
P0236.060-008-A2	M 6	8	12.0	4.6	TX-30	3.0	2.0
P0236.060-010-A2	M 6	10	12.0	4.6	TX-30	3.0	2.0
P0236.060-012-A2	M 6	12	12.0	4.6	TX-30	3.0	2.0
P0236.060-014-A2	M 6	14	12.0	4.6	TX-30	3.0	2.0
P0236.060-016-A2	M 6	16	12.0	4.6	TX-30	3.0	2.0
P0236.060-018-A2	M 6	18	12.0	4.6	TX-30	3.0	2.0
P0236.060-020-A2	M 6	20	12.0	4.6	TX-30	3.0	2.0
P0236.060-022-A2	M 6	22	12.0	4.6	TX-30	3.0	2.0
P0236.060-025-A2	M 6	25	12.0	4.6	TX-30	3.0	2.0
P0236.060-028-A2	M 6	28	12.0	4.6	TX-30	3.0	2.0
P0236.060-030-A2	M 6	30	12.0	4.6	TX-30	3.0	2.0
P0236.060-035-A2	M 6	35	12.0	4.6	TX-30	3.0	2.0
P0236.060-040-A2	M 6	40	12.0	4.6	TX-30	3.0	2.0
P0236.060-045-A2	M 6	45	12.0	4.6	TX-30	3.0	2.0
P0236.060-050-A2	M 6	50	12.0	4.6	TX-30	3.0	2.0
P0236.060-055-A2	M 6	55	12.0	4.6	TX-30	3.0	2.0
P0236.060-060-A2	M 6	60	12.0	4.6	TX-30	3.0	2.0
P0236.060-065-A2	M 6	65	12.0	4.6	TX-30	3.0	2.0
P0236.060-070-A2	M 6	70	12.0	4.6	TX-30	3.0	2.0
P0236.060-075-A2	M 6	75	12.0	4.6	TX-30	3.0	2.0
P0236.060-080-A2	M 6	80	12.0	4.6	TX-30	3.0	2.0
P0236.060-090-A2	M 6	90	12.0	4.6	TX-30	3.0	2.0
P0236.060-100-A2	M 6	100	12.0	4.6	TX-30	3.0	2.0
P0236.080-010-A2	M 8	10	16.0	6.0	TX-40	3.7	2.5
P0236.080-012-A2	M 8	12	16.0	6.0	TX-40	3.7	2.5
P0236.080-014-A2	M 8	14	16.0	6.0	TX-40	3.7	2.5
P0236.080-016-A2	M 8	16	16.0	6.0	TX-40	3.7	2.5
P0236.080-018-A2	M 8	18	16.0	6.0	TX-40	3.7	2.5
P0236.080-020-A2	M 8	20	16.0	6.0	TX-40	3.7	2.5
P0236.080-022-A2	M 8	22	16.0	6.0	TX-40	3.7	2.5
P0236.080-025-A2	M 8	25	16.0	6.0	TX-40	3.7	2.5
P0236.080-028-A2	M 8	28	16.0	6.0	TX-40	3.7	2.5
P0236.080-030-A2	M 8	30	16.0	6.0	TX-40	3.7	2.5
P0236.080-035-A2	M 8	35	16.0	6.0	TX-40	3.7	2.5
P0236.080-040-A2	M 8	40	16.0	6.0	TX-40	3.7	2.5
P0236.080-045-A2	M 8	45	16.0	6.0	TX-40	3.7	2.5
P0236.080-050-A2	M 8	50	16.0	6.0	TX-40	3.7	2.5
P0236.080-055-A2	M 8	55	16.0	6.0	TX-40	3.7	2.5
P0236.080-060-A2	M 8	60	16.0	6.0	TX-40	3.7	2.5
P0236.080-065-A2	M 8	65	16.0	6.0	TX-40	3.7	2.5
P0236.080-070-A2	M 8	70	16.0	6.0	TX-40	3.7	2.5
P0236.080-075-A2	M 8	75	16.0	6.0	TX-40	3.7	2.5
P0236.080-080-A2	M 8	80	16.0	6.0	TX-40	3.7	2.5
P0236.080-090-A2	M 8	90	16.0	6.0	TX-40	3.7	2.5
P0236.080-100-A2	M 8	100	16.0	6.0	TX-40	3.7	2.5

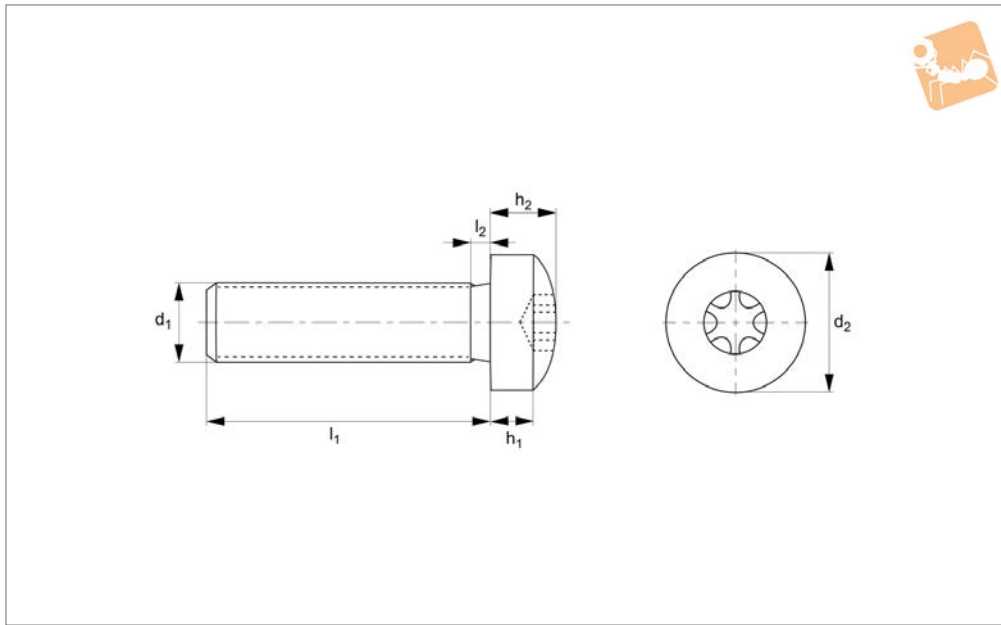




# TX Pan Head Screws

TX - A4 stainless

## Standard Screws



**P0236.A4**

STANDARD SCREWS

**Material**  
Stainless steel (A4).

2,5 x pitch of head.

**Technical Notes**  
To DIN 7985, ISO 7045. Threaded within

See technical page for tightening torques.

Order No.	d <sub>1</sub>	l <sub>1</sub>	d <sub>2</sub>	h <sub>1</sub>	Size	h <sub>2</sub>	l <sub>2</sub>
P0236.016-003-A4	M1,6	3	3.2	1.3	TX-5	0.8	0.7
P0236.016-004-A4	M1,6	4	3.2	1.3	TX-5	0.8	0.7
P0236.016-005-A4	M1,6	5	3.2	1.3	TX-5	0.8	0.7
P0236.016-006-A4	M1,6	6	3.2	1.3	TX-5	0.8	0.7
P0236.016-008-A4	M1,6	8	3.2	1.3	TX-5	0.8	0.7
P0236.016-010-A4	M1,6	10	3.2	1.3	TX-5	0.8	0.7
P0236.016-012-A4	M1,6	12	3.2	1.3	TX-5	0.8	0.7
P0236.016-014-A4	M1,6	14	3.2	1.3	TX-5	0.8	0.7
P0236.016-016-A4	M1,6	16	3.2	1.3	TX-5	0.8	0.7
P0236.016-018-A4	M1,6	18	3.2	1.3	TX-5	0.8	0.7
P0236.020-003-A4	M 2	3	4.0	1.6	TX-6	1.1	0.8
P0236.020-004-A4	M 2	4	4.0	1.6	TX-6	1.1	0.8
P0236.020-005-A4	M 2	5	4.0	1.6	TX-6	1.1	0.8
P0236.020-006-A4	M 2	6	4.0	1.6	TX-6	1.1	0.8
P0236.020-008-A4	M 2	8	4.0	1.6	TX-6	1.1	0.8
P0236.020-010-A4	M 2	10	4.0	1.6	TX-6	1.1	0.8
P0236.020-012-A4	M 2	12	4.0	1.6	TX-6	1.1	0.8
P0236.020-014-A4	M 2	14	4.0	1.6	TX-6	1.1	0.8
P0236.020-016-A4	M 2	16	4.0	1.6	TX-6	1.1	0.8
P0236.020-018-A4	M 2	18	4.0	1.6	TX-6	1.1	0.8
P0236.020-020-A4	M 2	20	4.0	1.6	TX-6	1.1	0.8
P0236.025-003-A4	M2,5	3	5.0	2.0	TX-8	1.3	0.9
P0236.025-004-A4	M2,5	4	5.0	2.0	TX-8	1.3	0.9
P0236.025-005-A4	M2,5	5	5.0	2.0	TX-8	1.3	0.9
P0236.025-006-A4	M2,5	6	5.0	2.0	TX-8	1.3	0.9
P0236.025-008-A4	M2,5	8	5.0	2.0	TX-8	1.3	0.9
P0236.025-010-A4	M2,5	10	5.0	2.0	TX-8	1.3	0.9
P0236.025-012-A4	M2,5	12	5.0	2.0	TX-8	1.3	0.9
P0236.025-014-A4	M2,5	14	5.0	2.0	TX-8	1.3	0.9
P0236.025-016-A4	M2,5	16	5.0	2.0	TX-8	1.3	0.9
P0236.025-018-A4	M2,5	18	5.0	2.0	TX-8	1.3	0.9
P0236.025-020-A4	M2,5	20	5.0	2.0	TX-8	1.3	0.9
P0236.025-022-A4	M2,5	22	5.0	2.0	TX-8	1.3	0.9
P0236.025-025-A4	M2,5	25	5.0	2.0	TX-8	1.3	0.9



STANDARD SCREWS

Order No.	d <sub>1</sub>	l <sub>1</sub>	d <sub>2</sub>	h <sub>1</sub>	Size	h <sub>2</sub>	l <sub>2</sub>
P0236.025-028-A4	M2,5	28	5.0	2.0	TX-8	1.3	0.9
P0236.025-030-A4	M2,5	30	5.0	2.0	TX-8	1.3	0.9
P0236.030-004-A4	M 3	4	6.0	2.4	TX-10	1.6	1.0
P0236.030-005-A4	M 3	5	6.0	2.4	TX-10	1.6	1.0
P0236.030-006-A4	M 3	6	6.0	2.4	TX-10	1.6	1.0
P0236.030-008-A4	M 3	8	6.0	2.4	TX-10	1.6	1.0
P0236.030-010-A4	M 3	10	6.0	2.4	TX-10	1.6	1.0
P0236.030-012-A4	M 3	12	6.0	2.4	TX-10	1.6	1.0
P0236.030-014-A4	M 3	14	6.0	2.4	TX-10	1.6	1.0
P0236.030-016-A4	M 3	16	6.0	2.4	TX-10	1.6	1.0
P0236.030-018-A4	M 3	18	6.0	2.4	TX-10	1.6	1.0
P0236.030-020-A4	M 3	20	6.0	2.4	TX-10	1.6	1.0
P0236.030-022-A4	M 3	22	6.0	2.4	TX-10	1.6	1.0
P0236.030-025-A4	M 3	25	6.0	2.4	TX-10	1.6	1.0
P0236.030-028-A4	M 3	28	6.0	2.4	TX-10	1.6	1.0
P0236.030-030-A4	M 3	30	6.0	2.4	TX-10	1.6	1.0
P0236.030-035-A4	M 3	35	6.0	2.4	TX-10	1.6	1.0
P0236.030-040-A4	M 3	40	6.0	2.4	TX-10	1.6	1.0
P0236.030-045-A4	M 3	45	6.0	2.4	TX-10	1.6	1.0
P0236.030-050-A4	M 3	50	6.0	2.4	TX-10	1.6	1.0
P0236.030-055-A4	M 3	55	6.0	2.4	TX-10	1.6	1.0
P0236.030-060-A4	M 3	60	6.0	2.4	TX-10	1.6	1.0
P0236.040-004-A4	M 4	4	8.0	3.1	TX-20	2.0	1.4
P0236.040-005-A4	M 4	5	8.0	3.1	TX-20	2.0	1.4
P0236.040-006-A4	M 4	6	8.0	3.1	TX-20	2.0	1.4
P0236.040-008-A4	M 4	8	8.0	3.1	TX-20	2.0	1.4
P0236.040-010-A4	M 4	10	8.0	3.1	TX-20	2.0	1.4
P0236.040-012-A4	M 4	12	8.0	3.1	TX-20	2.0	1.4
P0236.040-014-A4	M 4	14	8.0	3.1	TX-20	2.0	1.4
P0236.040-016-A4	M 4	16	8.0	3.1	TX-20	2.0	1.4
P0236.040-018-A4	M 4	18	8.0	3.1	TX-20	2.0	1.4
P0236.040-020-A4	M 4	20	8.0	3.1	TX-20	2.0	1.4
P0236.040-022-A4	M 4	22	8.0	3.1	TX-20	2.0	1.4
P0236.040-025-A4	M4	25	8.0	3.1	TX-20	2.0	1.4
P0236.040-028-A4	M 4	28	8.0	3.1	TX-20	2.0	1.4
P0236.040-030-A4	M 4	30	8.0	3.1	TX-20	2.0	1.4
P0236.040-035-A4	M 4	35	8.0	3.1	TX-20	2.0	1.4
P0236.040-040-A4	M 4	40	8.0	3.1	TX-20	2.0	1.4
P0236.040-045-A4	M 4	45	8.0	3.1	TX-20	2.0	1.4
P0236.040-050-A4	M 4	50	8.0	3.1	TX-20	2.0	1.4
P0236.040-055-A4	M 4	55	8.0	3.1	TX-20	2.0	1.4
P0236.040-060-A4	M 4	60	8.0	3.1	TX-20	2.0	1.4
P0236.040-065-A4	M 4	65	8.0	3.1	TX-20	2.0	1.4
P0236.040-070-A4	M 4	70	8.0	3.1	TX-20	2.0	1.4
P0236.040-075-A4	M 4	75	8.0	3.1	TX-20	2.0	1.4
P0236.040-080-A4	M 4	80	8.0	3.1	TX-20	2.0	1.4
P0236.040-090-A4	M 4	90	8.0	3.1	TX-20	2.0	1.4
P0236.040-100-A4	M 4	100	8.0	3.1	TX-20	2.0	1.4
P0236.050-006-A4	M 5	6	10.0	3.8	TX-25	2.5	1.6
P0236.050-008-A4	M 5	8	10.0	3.8	TX-25	2.5	1.6
P0236.050-012-A4	M 5	12	10.0	3.8	TX-25	2.5	1.6
P0236.050-014-A4	M 5	14	10.0	3.8	TX-25	2.5	1.6
P0236.050-016-A4	M 5	16	10.0	3.8	TX-25	2.5	1.6
P0236.050-018-A4	M 5	18	10.0	3.8	TX-25	2.5	1.6
P0236.050-020-A4	M 5	20	10.0	3.8	TX-25	2.5	1.6
P0236.050-022-A4	M 5	22	10.0	3.8	TX-25	2.5	1.6
P0236.050-025-A4	M 5	25	10.0	3.8	TX-25	2.5	1.6
P0236.050-028-A4	M 5	28	10.0	3.8	TX-25	2.5	1.6
P0236.050-030-A4	M 5	30	10.0	3.8	TX-25	2.5	1.6
P0236.050-035-A4	M 5	35	10.0	3.8	TX-25	2.5	1.6
P0236.050-040-A4	M 5	40	10.0	3.8	TX-25	2.5	1.6
P0236.050-045-A4	M 5	45	10.0	3.8	TX-25	2.5	1.6
P0236.050-050-A4	M 5	50	10.0	3.8	TX-25	2.5	1.6
P0236.050-055-A4	M 5	55	10.0	3.8	TX-25	2.5	1.6
P0236.050-060-A4	M 5	60	10.0	3.8	TX-25	2.5	1.6
P0236.050-065-A4	M 5	65	10.0	3.8	TX-25	2.5	1.6
P0236.050-070-A4	M 5	70	10.0	3.8	TX-25	2.5	1.6
P0236.050-075-A4	M 5	75	10.0	3.8	TX-25	2.5	1.6
P0236.050-080-A4	M 5	80	10.0	3.8	TX-25	2.5	1.6



# TX Pan Head Screws

TX - A4 stainless

## Standard Screws



Order No.	d <sub>1</sub>	l <sub>1</sub>	d <sub>2</sub>	h <sub>1</sub>	Size	h <sub>2</sub>	l <sub>2</sub>
P0236.050-090-A4	M 5	90	10.0	3.8	TX-25	2.5	1.6
P0236.050-100-A4	M 5	100	10.0	3.8	TX-25	2.5	1.6
P0236.060-008-A4	M 6	8	12.0	4.6	TX-30	3.0	2.0
P0236.060-010-A4	M 6	10	12.0	4.6	TX-30	3.0	2.0
P0236.060-012-A4	M 6	12	12.0	4.6	TX-30	3.0	2.0
P0236.060-014-A4	M 6	14	12.0	4.6	TX-30	3.0	2.0
P0236.060-016-A4	M 6	16	12.0	4.6	TX-30	3.0	2.0
P0236.060-018-A4	M 6	18	12.0	4.6	TX-30	3.0	2.0
P0236.060-020-A4	M 6	20	12.0	4.6	TX-30	3.0	2.0
P0236.060-022-A4	M 6	22	12.0	4.6	TX-30	3.0	2.0
P0236.060-025-A4	M 6	25	12.0	4.6	TX-30	3.0	2.0
P0236.060-028-A4	M 6	28	12.0	4.6	TX-30	3.0	2.0
P0236.060-030-A4	M 6	30	12.0	4.6	TX-30	3.0	2.0
P0236.060-035-A4	M 6	35	12.0	4.6	TX-30	3.0	2.0
P0236.060-040-A4	M 6	40	12.0	4.6	TX-30	3.0	2.0
P0236.060-045-A4	M 6	45	12.0	4.6	TX-30	3.0	2.0
P0236.060-050-A4	M 6	50	12.0	4.6	TX-30	3.0	2.0
P0236.060-055-A4	M 6	55	12.0	4.6	TX-30	3.0	2.0
P0236.060-060-A4	M 6	60	12.0	4.6	TX-30	3.0	2.0
P0236.060-065-A4	M 6	65	12.0	4.6	TX-30	3.0	2.0
P0236.060-070-A4	M 6	70	12.0	4.6	TX-30	3.0	2.0
P0236.060-075-A4	M 6	75	12.0	4.6	TX-30	3.0	2.0
P0236.060-080-A4	M 6	80	12.0	4.6	TX-30	3.0	2.0
P0236.060-090-A4	M 6	90	12.0	4.6	TX-30	3.0	2.0
P0236.060-100-A4	M 6	100	12.0	4.6	TX-30	3.0	2.0
P0236.080-010-A4	M 8	10	16.0	6.0	TX-40	3.7	2.5
P0236.080-012-A4	M 8	12	16.0	6.0	TX-40	3.7	2.5
P0236.080-014-A4	M 8	14	16.0	6.0	TX-40	3.7	2.5
P0236.080-016-A4	M 8	16	16.0	6.0	TX-40	3.7	2.5
P0236.080-018-A4	M 8	18	16.0	6.0	TX-40	3.7	2.5
P0236.080-020-A4	M 8	20	16.0	6.0	TX-40	3.7	2.5
P0236.080-022-A4	M 8	22	16.0	6.0	TX-40	3.7	2.5
P0236.080-025-A4	M 8	25	16.0	6.0	TX-40	3.7	2.5
P0236.080-028-A4	M 8	28	16.0	6.0	TX-40	3.7	2.5
P0236.080-030-A4	M 8	30	16.0	6.0	TX-40	3.7	2.5
P0236.080-035-A4	M 8	35	16.0	6.0	TX-40	3.7	2.5
P0236.080-040-A4	M 8	40	16.0	6.0	TX-40	3.7	2.5
P0236.080-045-A4	M 8	45	16.0	6.0	TX-40	3.7	2.5
P0236.080-050-A4	M 8	50	16.0	6.0	TX-40	3.7	2.5
P0236.080-055-A4	M 8	55	16.0	6.0	TX-40	3.7	2.5
P0236.080-060-A4	M 8	60	16.0	6.0	TX-40	3.7	2.5
P0236.080-065-A4	M 8	65	16.0	6.0	TX-40	3.7	2.5
P0236.080-070-A4	M 8	70	16.0	6.0	TX-40	3.7	2.5
P0236.080-075-A4	M 8	75	16.0	6.0	TX-40	3.7	2.5
P0236.080-080-A4	M 8	80	16.0	6.0	TX-40	3.7	2.5
P0236.080-090-A4	M 8	90	16.0	6.0	TX-40	3.7	2.5
P0236.080-100-A4	M 8	100	16.0	6.0	TX-40	3.7	2.5

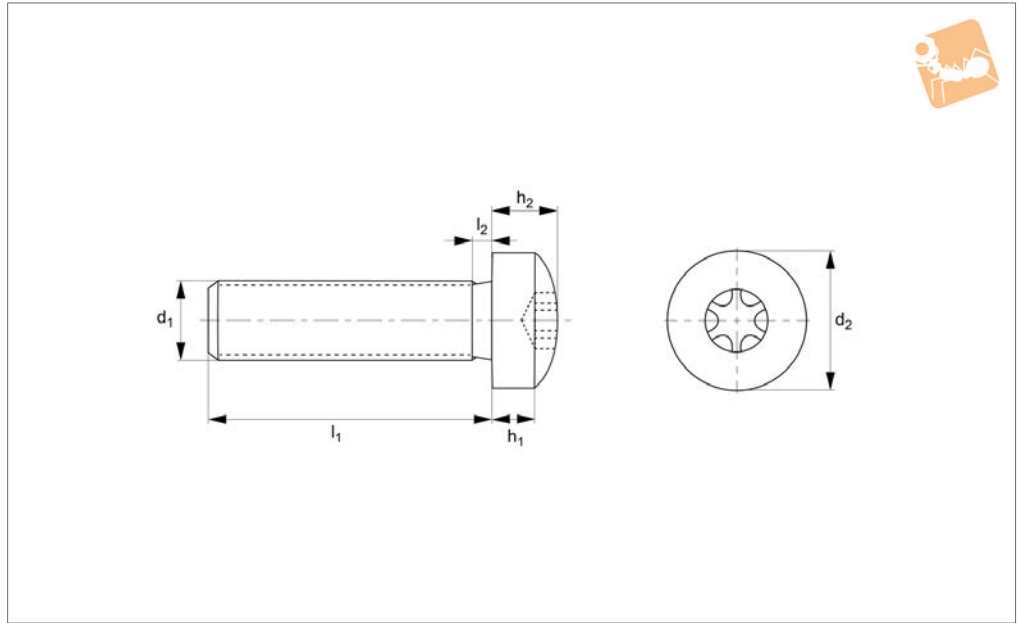
STANDARD SCREWS



STANDARD SCREWS



**P0236.ZP**



**Material**

Steel, zinc-plated (grade 4.8).

**Technical Notes**

To DIN 7985, ISO 7045. Threaded within 2,5 x pitch of head.

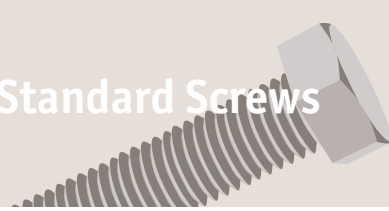
Order No.	d <sub>1</sub>	l <sub>1</sub>	d <sub>2</sub>	h <sub>1</sub>	Size	h <sub>2</sub>	l <sub>2</sub>
P0236.016-003-ZP	M1,6	3	3.2	1.3	TX-5	0.8	0.7
P0236.016-004-ZP	M1,6	4	3.2	1.3	TX-5	0.8	0.7
P0236.016-005-ZP	M1,6	5	3.2	1.3	TX-5	0.8	0.7
P0236.016-006-ZP	M1,6	6	3.2	1.3	TX-5	0.8	0.7
P0236.016-008-ZP	M1,6	8	3.2	1.3	TX-5	0.8	0.7
P0236.016-010-ZP	M1,6	10	3.2	1.3	TX-5	0.8	0.7
P0236.016-012-ZP	M1,6	12	3.2	1.3	TX-5	0.8	0.7
P0236.016-014-ZP	M1,6	14	3.2	1.3	TX-5	0.8	0.7
P0236.016-016-ZP	M1,6	16	3.2	1.3	TX-5	0.8	0.7
P0236.016-018-ZP	M1,6	18	3.2	1.3	TX-5	0.8	0.7
P0236.020-003-ZP	M 2	3	4.0	1.6	TX-6	1.1	0.8
P0236.020-004-ZP	M 2	4	4.0	1.6	TX-6	1.1	0.8
P0236.020-005-ZP	M 2	5	4.0	1.6	TX-6	1.1	0.8
P0236.020-006-ZP	M 2	6	4.0	1.6	TX-6	1.1	0.8
P0236.020-008-ZP	M 2	8	4.0	1.6	TX-6	1.1	0.8
P0236.020-010-ZP	M 2	10	4.0	1.6	TX-6	1.1	0.8
P0236.020-012-ZP	M 2	12	4.0	1.6	TX-6	1.1	0.8
P0236.020-014-ZP	M 2	14	4.0	1.6	TX-6	1.1	0.8
P0236.020-016-ZP	M 2	16	4.0	1.6	TX-6	1.1	0.8
P0236.020-018-ZP	M 2	18	4.0	1.6	TX-6	1.1	0.8
P0236.020-020-ZP	M 2	20	4.0	1.6	TX-6	1.1	0.8
P0236.025-003-ZP	M2,5	3	5.0	2.0	TX-8	1.3	0.9
P0236.025-004-ZP	M2,5	4	5.0	2.0	TX-8	1.3	0.9
P0236.025-005-ZP	M2,5	5	5.0	2.0	TX-8	1.3	0.9
P0236.025-006-ZP	M2,5	6	5.0	2.0	TX-8	1.3	0.9
P0236.025-008-ZP	M2,5	8	5.0	2.0	TX-8	1.3	0.9
P0236.025-010-ZP	M2,5	10	5.0	2.0	TX-8	1.3	0.9
P0236.025-012-ZP	M2,5	12	5.0	2.0	TX-8	1.3	0.9
P0236.025-014-ZP	M2,5	14	5.0	2.0	TX-8	1.3	0.9
P0236.025-016-ZP	M2,5	16	5.0	2.0	TX-8	1.3	0.9
P0236.025-018-ZP	M2,5	18	5.0	2.0	TX-8	1.3	0.9
P0236.025-020-ZP	M2,5	20	5.0	2.0	TX-8	1.3	0.9
P0236.025-022-ZP	M2,5	22	5.0	2.0	TX-8	1.3	0.9
P0236.025-025-ZP	M2,5	25	5.0	2.0	TX-8	1.3	0.9
P0236.025-028-ZP	M2,5	28	5.0	2.0	TX-8	1.3	0.9



# TX Pan Head Screws

TX - steel, zinc-plated

## Standard Screws



Order No.	d <sub>1</sub>	l <sub>1</sub>	d <sub>2</sub>	h <sub>1</sub>	Size	h <sub>2</sub>	l <sub>2</sub>
P0236.025-030-ZP	M2,5	30	5.0	2.0	TX-8	1.3	0.9
P0236.030-004-ZP	M 3	4	6.0	2.4	TX-10	1.6	1.0
P0236.030-005-ZP	M 3	5	6.0	2.4	TX-10	1.6	1.0
P0236.030-006-ZP	M 3	6	6.0	2.4	TX-10	1.6	1.0
P0236.030-008-ZP	M 3	8	6.0	2.4	TX-10	1.6	1.0
P0236.030-010-ZP	M 3	10	6.0	2.4	TX-10	1.6	1.0
P0236.030-012-ZP	M 3	12	6.0	2.4	TX-10	1.6	1.0
P0236.030-014-ZP	M 3	14	6.0	2.4	TX-10	1.6	1.0
P0236.030-016-ZP	M 3	16	6.0	2.4	TX-10	1.6	1.0
P0236.030-018-ZP	M 3	18	6.0	2.4	TX-10	1.6	1.0
P0236.030-020-ZP	M 3	20	6.0	2.4	TX-10	1.6	1.0
P0236.030-022-ZP	M 3	22	6.0	2.4	TX-10	1.6	1.0
P0236.030-025-ZP	M 3	25	6.0	2.4	TX-10	1.6	1.0
P0236.030-028-ZP	M 3	28	6.0	2.4	TX-10	1.6	1.0
P0236.030-030-ZP	M 3	30	6.0	2.4	TX-10	1.6	1.0
P0236.030-035-ZP	M 3	35	6.0	2.4	TX-10	1.6	1.0
P0236.030-040-ZP	M 3	40	6.0	2.4	TX-10	1.6	1.0
P0236.030-045-ZP	M 3	45	6.0	2.4	TX-10	1.6	1.0
P0236.030-050-ZP	M 3	50	6.0	2.4	TX-10	1.6	1.0
P0236.030-055-ZP	M 3	55	6.0	2.4	TX-10	1.6	1.0
P0236.030-060-ZP	M 3	60	6.0	2.4	TX-10	1.6	1.0
P0236.040-005-ZP	M 4	4	8.0	3.1	TX-20	2.0	1.4
P0236.040-006-ZP	M 4	4	8.0	3.1	TX-20	2.0	1.4
P0236.040-008-ZP	M 4	4	8.0	3.1	TX-20	2.0	1.4
P0236.040-010-ZP	M 4	4	8.0	3.1	TX-20	2.0	1.4
P0236.040-012-ZP	M 4	4	8.0	3.1	TX-20	2.0	1.4
P0236.040-014-ZP	M 4	4	8.0	3.1	TX-20	2.0	1.4
P0236.040-016-ZP	M 4	4	8.0	3.1	TX-20	2.0	1.4
P0236.040-018-ZP	M 4	4	8.0	3.1	TX-20	2.0	1.4
P0236.040-020-ZP	M 4	4	8.0	3.1	TX-20	2.0	1.4
P0236.040-022-ZP	M 4	4	8.0	3.1	TX-20	2.0	1.4
P0236.040-025-ZP	M 4	4	8.0	3.1	TX-20	2.0	1.4
P0236.040-028-ZP	M 4	4	8.0	3.1	TX-20	2.0	1.4
P0236.040-030-ZP	M 4	4	8.0	3.1	TX-20	2.0	1.4
P0236.040-035-ZP	M 4	4	8.0	3.1	TX-20	2.0	1.4
P0236.040-040-ZP	M 4	4	8.0	3.1	TX-20	2.0	1.4
P0236.040-045-ZP	M 4	4	8.0	3.1	TX-20	2.0	1.4
P0236.040-050-ZP	M 4	4	8.0	3.1	TX-20	2.0	1.4
P0236.040-055-ZP	M 4	4	8.0	3.1	TX-20	2.0	1.4
P0236.040-060-ZP	M 4	4	8.0	3.1	TX-20	2.0	1.4
P0236.040-065-ZP	M 4	4	8.0	3.1	TX-20	2.0	1.4
P0236.040-070-ZP	M 4	4	8.0	3.1	TX-20	2.0	1.4
P0236.040-075-ZP	M 4	4	8.0	3.1	TX-20	2.0	1.4
P0236.040-080-ZP	M 4	4	8.0	3.1	TX-20	2.0	1.4
P0236.040-090-ZP	M 4	4	8.0	3.1	TX-20	2.0	1.4
P0236.040-100-ZP	M 4	4	8.0	3.1	TX-20	2.0	1.4
P0236.050-012-ZP	M 5	12	10.0	3.8	TX-25	2.5	1.6
P0236.050-014-ZP	M 5	14	10.0	3.8	TX-25	2.5	1.6
P0236.050-016-ZP	M 5	16	10.0	3.8	TX-25	2.5	1.6
P0236.050-018-ZP	M 5	18	10.0	3.8	TX-25	2.5	1.6
P0236.050-020-ZP	M 5	20	10.0	3.8	TX-25	2.5	1.6
P0236.050-022-ZP	M 5	22	10.0	3.8	TX-25	2.5	1.6
P0236.050-025-ZP	M 5	25	10.0	3.8	TX-25	2.5	1.6
P0236.050-028-ZP	M 5	28	10.0	3.8	TX-25	2.5	1.6
P0236.050-030-ZP	M 5	30	10.0	3.8	TX-25	2.5	1.6
P0236.050-035-ZP	M 5	35	10.0	3.8	TX-25	2.5	1.6
P0236.050-040-ZP	M 5	40	10.0	3.8	TX-25	2.5	1.6
P0236.050-045-ZP	M 5	45	10.0	3.8	TX-25	2.5	1.6
P0236.050-050-ZP	M 5	50	10.0	3.8	TX-25	2.5	1.6
P0236.050-055-ZP	M 5	55	10.0	3.8	TX-25	2.5	1.6
P0236.050-060-ZP	M 5	60	10.0	3.8	TX-25	2.5	1.6
P0236.050-065-ZP	M 5	65	10.0	3.8	TX-25	2.5	1.6
P0236.050-070-ZP	M 5	70	10.0	3.8	TX-25	2.5	1.6
P0236.050-075-ZP	M 5	75	10.0	3.8	TX-25	2.5	1.6
P0236.050-080-ZP	M 5	80	10.0	3.8	TX-25	2.5	1.6
P0236.050-090-ZP	M 5	90	10.0	3.8	TX-25	2.5	1.6
P0236.050-100-ZP	M 5	100	10.0	3.8	TX-25	2.5	1.6
P0236.060-008-ZP	M 6	8	12.0	4.6	TX-30	3.0	2.0
P0236.060-010-ZP	M 6	10	12.0	4.6	TX-30	3.0	2.0

STANDARD SCREWS



STANDARD SCREWS

Order No.	d <sub>1</sub>	l <sub>1</sub>	d <sub>2</sub>	h <sub>1</sub>	Size	h <sub>2</sub>	l <sub>2</sub>
P0236.060-012-ZP	M 6	12	12.0	4.6	TX-30	3.0	2.0
P0236.060-014-ZP	M 6	14	12.0	4.6	TX-30	3.0	2.0
P0236.060-016-ZP	M 6	16	12.0	4.6	TX-30	3.0	2.0
P0236.060-018-ZP	M 6	18	12.0	4.6	TX-30	3.0	2.0
P0236.060-020-ZP	M 6	20	12.0	4.6	TX-30	3.0	2.0
P0236.060-022-ZP	M 6	22	12.0	4.6	TX-30	3.0	2.0
P0236.060-025-ZP	M 6	25	12.0	4.6	TX-30	3.0	2.0
P0236.060-028-ZP	M 6	28	12.0	4.6	TX-30	3.0	2.0
P0236.060-030-ZP	M 6	30	12.0	4.6	TX-30	3.0	2.0
P0236.060-035-ZP	M 6	35	12.0	4.6	TX-30	3.0	2.0
P0236.060-040-ZP	M 6	40	12.0	4.6	TX-30	3.0	2.0
P0236.060-045-ZP	M 6	45	12.0	4.6	TX-30	3.0	2.0
P0236.060-050-ZP	M 6	50	12.0	4.6	TX-30	3.0	2.0
P0236.060-055-ZP	M 6	55	12.0	4.6	TX-30	3.0	2.0
P0236.060-060-ZP	M 6	60	12.0	4.6	TX-30	3.0	2.0
P0236.060-065-ZP	M 6	65	12.0	4.6	TX-30	3.0	2.0
P0236.060-070-ZP	M 6	70	12.0	4.6	TX-30	3.0	2.0
P0236.060-075-ZP	M 6	75	12.0	4.6	TX-30	3.0	2.0
P0236.060-080-ZP	M 6	80	12.0	4.6	TX-30	3.0	2.0
P0236.060-090-ZP	M 6	90	12.0	4.6	TX-30	3.0	2.0
P0236.060-100-ZP	M 6	100	12.0	4.6	TX-30	3.0	2.0
P0236.080-010-ZP	M 8	10	16.0	6.0	TX-40	3.7	2.5
P0236.080-012-ZP	M 8	12	16.0	6.0	TX-40	3.7	2.5
P0236.080-014-ZP	M 8	14	16.0	6.0	TX-40	3.7	2.5
P0236.080-016-ZP	M 8	16	16.0	6.0	TX-40	3.7	2.5
P0236.080-018-ZP	M 8	18	16.0	6.0	TX-40	3.7	2.5
P0236.080-020-ZP	M 8	20	16.0	6.0	TX-40	3.7	2.5
P0236.080-022-ZP	M 8	22	16.0	6.0	TX-40	3.7	2.5
P0236.080-025-ZP	M 8	25	16.0	6.0	TX-40	3.7	2.5
P0236.080-028-ZP	M 8	28	16.0	6.0	TX-40	3.7	2.5
P0236.080-030-ZP	M 8	30	16.0	6.0	TX-40	3.7	2.5
P0236.080-035-ZP	M 8	35	16.0	6.0	TX-40	3.7	2.5
P0236.080-040-ZP	M 8	40	16.0	6.0	TX-40	3.7	2.5
P0236.080-045-ZP	M 8	45	16.0	6.0	TX-40	3.7	2.5
P0236.080-050-ZP	M 8	50	16.0	6.0	TX-40	3.7	2.5
P0236.080-055-ZP	M 8	55	16.0	6.0	TX-40	3.7	2.5
P0236.080-060-ZP	M 8	60	16.0	6.0	TX-40	3.7	2.5
P0236.080-065-ZP	M 8	65	16.0	6.0	TX-40	3.7	2.5
P0236.080-070-ZP	M 8	70	16.0	6.0	TX-40	3.7	2.5
P0236.080-075-ZP	M 8	75	16.0	6.0	TX-40	3.7	2.5
P0236.080-080-ZP	M 8	80	16.0	6.0	TX-40	3.7	2.5
P0236.080-090-ZP	M 8	90	16.0	6.0	TX-40	3.7	2.5
P0236.080-100-ZP	M 8	100	16.0	6.0	TX-40	3.7	2.5