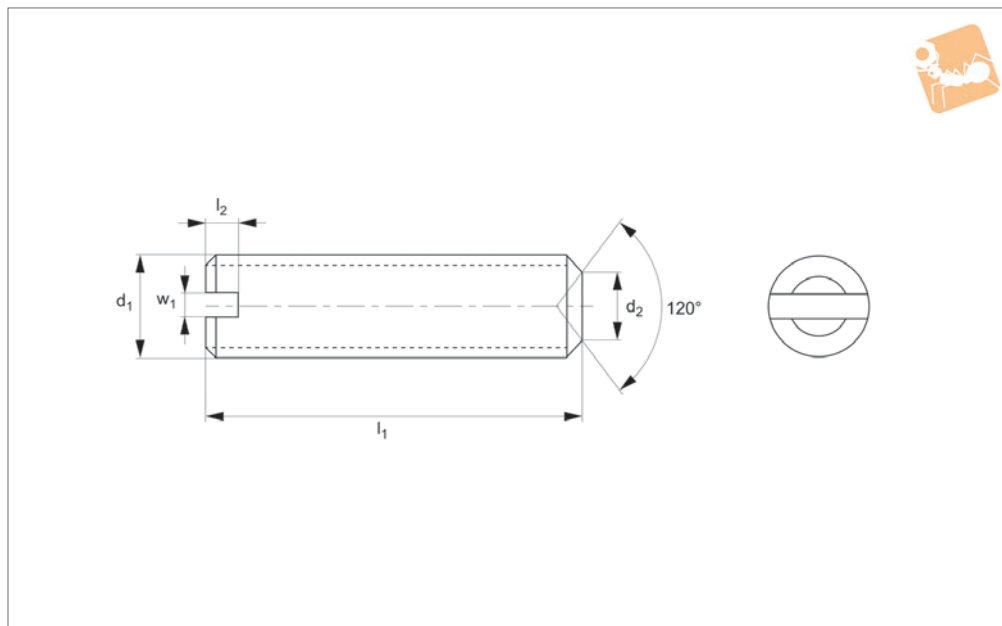
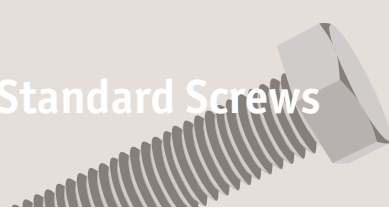




# Slotted Set Screws Cup Point

Cup Point - A2 stainless

Standard Screws



**P0276.A2**

STANDARD SCREWS

### Material

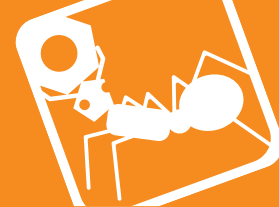
Stainless steel (A2).

See technical page for tightening torques.

### Technical Notes

To DIN 438, cup point.

Order No.	d <sub>1</sub>	l <sub>1</sub>	d <sub>2</sub>	l <sub>2</sub> min.	w <sub>1</sub>
P0276.020-003-A2	M 2	3	0.75	0.8	0.25
P0276.020-004-A2	M 2	4	0.75	0.8	0.25
P0276.020-005-A2	M 2	5	0.75	0.8	0.25
P0276.020-006-A2	M 2	6	0.75	0.8	0.25
P0276.020-008-A2	M 2	8	0.75	0.8	0.25
P0276.020-010-A2	M 2	10	0.75	0.8	0.25
P0276.020-012-A2	M 2	12	0.75	0.8	0.25
P0276.020-016-A2	M 2	16	0.75	0.8	0.25
P0276.025-003-A2	M2,5	3	0.95	1.2	0.4
P0276.025-004-A2	M2,5	4	0.95	1.2	0.4
P0276.025-005-A2	M2,5	5	0.95	1.2	0.4
P0276.025-006-A2	M2,5	6	0.95	1.2	0.4
P0276.025-008-A2	M2,5	8	0.95	1.2	0.4
P0276.025-010-A2	M2,5	10	0.95	1.2	0.4
P0276.025-012-A2	M2,5	12	0.95	1.2	0.4
P0276.025-016-A2	M2,5	16	0.95	1.2	0.4
P0276.030-003-A2	M 3	3	1.15	1.2	0.4
P0276.030-004-A2	M 3	4	1.15	1.2	0.4
P0276.030-005-A2	M 3	5	1.15	1.2	0.4
P0276.030-006-A2	M 3	6	1.15	1.2	0.4
P0276.030-008-A2	M 3	8	1.15	1.2	0.4
P0276.030-010-A2	M 3	10	1.15	1.2	0.4
P0276.030-012-A2	M 3	12	1.15	1.2	0.4
P0276.030-014-A2	M 3	14	1.15	1.2	0.4
P0276.030-016-A2	M 3	16	1.15	1.2	0.4
P0276.030-020-A2	M 3	20	1.15	1.2	0.4
P0276.030-025-A2	M 3	25	1.15	1.2	0.4
P0276.030-030-A2	M 3	30	1.15	1.2	0.4
P0276.040-003-A2	M 4	3	1.75	1.5	0.6
P0276.040-004-A2	M 4	4	1.75	1.5	0.6
P0276.040-005-A2	M 4	5	1.75	1.5	0.6
P0276.040-006-A2	M 4	6	1.75	1.5	0.6
P0276.040-008-A2	M 4	8	1.75	1.5	0.6
P0276.040-010-A2	M 4	10	1.75	1.5	0.6



STANDARD SCREWS

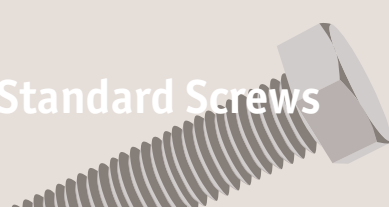
Order No.	d <sub>1</sub>	l <sub>1</sub>	d <sub>2</sub>	l <sub>2</sub> min.	w <sub>1</sub>
P0276.040-012-A2	M 4	12	1.75	1.5	0.6
P0276.040-014-A2	M 4	14	1.75	1.5	0.6
P0276.040-016-A2	M 4	16	1.75	1.5	0.6
P0276.040-020-A2	M 4	20	1.75	1.5	0.6
P0276.040-025-A2	M 4	25	1.75	1.5	0.6
P0276.040-030-A2	M 4	30	1.75	1.5	0.6
P0276.040-035-A2	M 4	35	1.75	1.5	0.6
P0276.040-040-A2	M 4	40	1.75	1.5	0.6
P0276.050-004-A2	M 5	4	2.25	2.0	0.8
P0276.050-005-A2	M 5	5	2.25	2.0	0.8
P0276.050-006-A2	M 5	6	2.25	2.0	0.8
P0276.050-008-A2	M 5	8	2.25	2.0	0.8
P0276.050-010-A2	M 5	10	2.25	2.0	0.8
P0276.050-012-A2	M 5	12	2.25	2.0	0.8
P0276.050-014-A2	M 5	14	2.25	2.0	0.8
P0276.050-016-A2	M 5	16	2.25	2.0	0.8
P0276.050-020-A2	M 5	20	2.25	2.0	0.8
P0276.050-025-A2	M 5	25	2.25	2.0	0.8
P0276.050-030-A2	M 5	30	2.25	2.0	0.8
P0276.050-035-A2	M 5	35	2.25	2.0	0.8
P0276.050-040-A2	M 5	40	2.25	2.0	0.8
P0276.060-005-A2	M 6	5	2.75	2.0	1.0
P0276.060-006-A2	M 6	6	2.75	2.0	1.0
P0276.060-008-A2	M 6	8	2.75	2.0	1.0
P0276.060-010-A2	M 6	10	2.75	2.0	1.0
P0276.060-012-A2	M 6	12	2.75	2.0	1.0
P0276.060-014-A2	M 6	14	2.75	2.0	1.0
P0276.060-016-A2	M 6	16	2.75	2.0	1.0
P0276.060-018-A2	M 6	18	2.75	2.0	1.0
P0276.060-020-A2	M 6	20	2.75	2.0	1.0
P0276.060-025-A2	M 6	25	2.75	2.0	1.0
P0276.060-030-A2	M 6	30	2.75	2.0	1.0
P0276.060-035-A2	M 6	35	2.75	2.0	1.0
P0276.060-040-A2	M 6	40	2.75	2.0	1.0
P0276.060-045-A2	M 6	45	2.75	2.0	1.0
P0276.060-050-A2	M 6	50	2.75	2.0	1.0
P0276.060-055-A2	M 6	55	2.75	2.0	1.0
P0276.060-060-A2	M 6	60	2.75	2.0	1.0
P0276.080-006-A2	M 8	6	4.70	3.0	1.2
P0276.080-008-A2	M 8	8	4.70	3.0	1.2
P0276.080-010-A2	M 8	10	4.70	3.0	1.2
P0276.080-012-A2	M 8	12	4.70	3.0	1.2
P0276.080-014-A2	M 8	14	4.70	3.0	1.2
P0276.080-016-A2	M 8	16	4.70	3.0	1.2
P0276.080-018-A2	M 8	18	4.70	3.0	1.2
P0276.080-020-A2	M 8	20	4.70	3.0	1.2
P0276.080-025-A2	M 8	25	4.70	3.0	1.2
P0276.080-030-A2	M 8	30	4.70	3.0	1.2
P0276.080-035-A2	M 8	35	4.70	3.0	1.2
P0276.080-040-A2	M 8	40	4.70	3.0	1.2
P0276.080-050-A2	M 8	50	4.70	3.0	1.2
P0276.080-060-A2	M 8	60	4.70	3.0	1.2
P0276.080-070-A2	M 8	70	4.70	3.0	1.2
P0276.080-080-A2	M 8	80	4.70	3.0	1.2
P0276.100-010-A2	M10	10	5.70	4.0	1.6
P0276.100-012-A2	M10	12	5.70	4.0	1.6
P0276.100-016-A2	M10	16	5.70	4.0	1.6
P0276.100-020-A2	M10	20	5.70	4.0	1.6
P0276.100-025-A2	M10	25	5.70	4.0	1.6
P0276.100-030-A2	M10	30	5.70	4.0	1.6
P0276.100-035-A2	M10	35	5.70	4.0	1.6
P0276.100-040-A2	M10	40	5.70	4.0	1.6
P0276.100-045-A2	M10	45	5.70	4.0	1.6
P0276.100-050-A2	M10	50	5.70	4.0	1.6
P0276.100-055-A2	M10	55	5.70	4.0	1.6
P0276.100-060-A2	M10	60	5.70	4.0	1.6
P0276.100-070-A2	M10	70	5.70	4.0	1.6
P0276.100-080-A2	M10	80	5.70	4.0	1.6



# Slotted Set Screws Cup Point

Cup Point - A2 stainless

Standard Screws

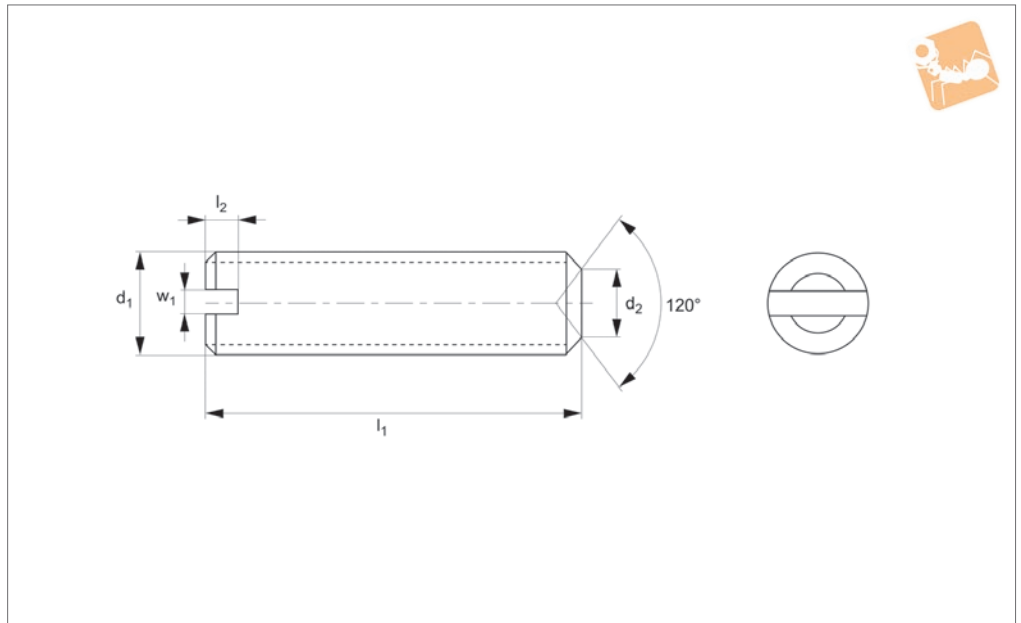


Order No.	d <sub>1</sub>	l <sub>1</sub>	d <sub>2</sub>	l <sub>2</sub> min.	w <sub>1</sub>
P0276.120-010-A2	M12	10	7.64	4.8	2.0
P0276.120-012-A2	M12	12	7.64	4.8	2.0
P0276.120-016-A2	M12	16	7.64	4.8	2.0
P0276.120-020-A2	M12	20	7.64	4.8	2.0
P0276.120-025-A2	M12	25	7.64	4.8	2.0
P0276.120-030-A2	M12	30	7.64	4.8	2.0
P0276.120-035-A2	M12	35	7.64	4.8	2.0
P0276.120-040-A2	M12	40	7.64	4.8	2.0
P0276.120-045-A2	M12	45	7.64	4.8	2.0
P0276.120-050-A2	M12	50	7.64	4.8	2.0
P0276.120-055-A2	M12	55	7.64	4.8	2.0
P0276.120-060-A2	M12	60	7.64	4.8	2.0
P0276.120-070-A2	M12	70	7.64	4.8	2.0
P0276.120-080-A2	M12	80	7.64	4.8	2.0
P0276.120-090-A2	M12	90	7.64	4.8	2.0
P0276.120-100-A2	M12	100	7.64	4.8	2.0
P0276.160-016-A2	M16	16	9.64	6.4	2.2
P0276.160-020-A2	M16	20	9.64	6.4	2.2
P0276.160-025-A2	M16	25	9.64	6.4	2.2
P0276.160-030-A2	M16	30	9.64	6.4	2.2
P0276.160-035-A2	M16	35	9.64	6.4	2.2
P0276.160-040-A2	M16	40	9.64	6.4	2.2
P0276.160-045-A2	M16	45	9.64	6.4	2.2
P0276.160-050-A2	M16	50	9.64	6.4	2.2
P0276.160-055-A2	M16	55	9.64	6.4	2.2
P0276.160-060-A2	M16	60	9.64	6.4	2.2
P0276.160-070-A2	M16	70	9.64	6.4	2.2
P0276.160-080-A2	M16	80	9.64	6.4	2.2
P0276.160-090-A2	M16	90	9.64	6.4	2.2
P0276.160-100-A2	M16	100	9.64	6.4	2.2
P0276.200-020-A2	M20	20	13.57	8.0	2.6
P0276.200-025-A2	M20	25	13.57	8.0	2.6
P0276.200-030-A2	M20	30	13.57	8.0	2.6
P0276.200-035-A2	M20	35	13.57	8.0	2.6
P0276.200-040-A2	M20	40	13.57	8.0	2.6
P0276.200-045-A2	M20	45	13.57	8.0	2.6
P0276.200-050-A2	M20	50	13.57	8.0	2.6
P0276.200-055-A2	M20	55	13.57	8.0	2.6
P0276.200-060-A2	M20	60	13.57	8.0	2.6
P0276.200-070-A2	M20	70	13.57	8.0	2.6
P0276.200-080-A2	M20	80	13.57	8.0	2.6
P0276.200-090-A2	M20	90	13.57	8.0	2.6
P0276.200-100-A2	M20	100	13.57	8.0	2.6

STANDARD SCREWS



**P0276.A4**



**Material**

Stainless steel (A4).

See technical page for tightening torques.

**Technical Notes**

To DIN 438, cup point.

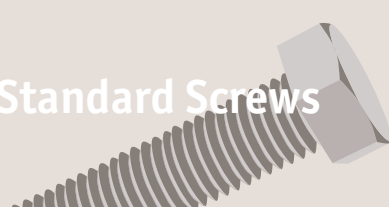
Order No.	d <sub>1</sub>	l <sub>1</sub>	d <sub>2</sub>	l <sub>2</sub> min.	w <sub>1</sub>
P0276.020-003-A4	M 2	3	0.75	0.8	0.25
P0276.020-004-A4	M 2	4	0.75	0.8	0.25
P0276.020-005-A4	M 2	5	0.75	0.8	0.25
P0276.020-006-A4	M 2	6	0.75	0.8	0.25
P0276.020-008-A4	M 2	8	0.75	0.8	0.25
P0276.020-010-A4	M 2	10	0.75	0.8	0.25
P0276.020-012-A4	M 2	12	0.75	0.8	0.25
P0276.020-016-A4	M 2	16	0.75	0.8	0.25
P0276.025-003-A4	M2,5	3	0.95	1.2	0.4
P0276.025-004-A4	M2,5	4	0.95	1.2	0.4
P0276.025-005-A4	M2,5	5	0.95	1.2	0.4
P0276.025-006-A4	M2,5	6	0.95	1.2	0.4
P0276.025-008-A4	M2,5	8	0.95	1.2	0.4
P0276.025-010-A4	M2,5	10	0.95	1.2	0.4
P0276.025-012-A4	M2,5	12	0.95	1.2	0.4
P0276.025-016-A4	M2,5	16	0.95	1.2	0.4
P0276.030-003-A4	M 3	3	1.15	1.2	0.4
P0276.030-004-A4	M 3	4	1.15	1.2	0.4
P0276.030-005-A4	M 3	5	1.15	1.2	0.4
P0276.030-006-A4	M 3	6	1.15	1.2	0.4
P0276.030-008-A4	M 3	8	1.15	1.2	0.4
P0276.030-010-A4	M 3	10	1.15	1.2	0.4
P0276.030-012-A4	M 3	12	1.15	1.2	0.4
P0276.030-014-A4	M 3	14	1.15	1.2	0.4
P0276.030-016-A4	M 3	16	1.15	1.2	0.4
P0276.030-020-A4	M 3	20	1.15	1.2	0.4
P0276.030-025-A4	M 3	25	1.15	1.2	0.4
P0276.030-030-A4	M 3	30	1.15	1.2	0.4
P0276.040-003-A4	M 4	3	1.75	1.5	0.6
P0276.040-004-A4	M 4	4	1.75	1.5	0.6
P0276.040-005-A4	M 4	5	1.75	1.5	0.6
P0276.040-006-A4	M 4	6	1.75	1.5	0.6
P0276.040-008-A4	M 4	8	1.75	1.5	0.6
P0276.040-010-A4	M 4	10	1.75	1.5	0.6



# Slotted Set Screws Cup Point

Cup Point - A4 stainless

Standard Screws



Order No.	d <sub>1</sub>	l <sub>1</sub>	d <sub>2</sub>	l <sub>2</sub> min.	w <sub>1</sub>
P0276.040-012-A4	M 4	12	1.75	1.5	0.6
P0276.040-014-A4	M 4	14	1.75	1.5	0.6
P0276.040-016-A4	M 4	16	1.75	1.5	0.6
P0276.040-020-A4	M 4	20	1.75	1.5	0.6
P0276.040-025-A4	M 4	25	1.75	1.5	0.6
P0276.040-030-A4	M 4	30	1.75	1.5	0.6
P0276.040-035-A4	M 4	35	1.75	1.5	0.6
P0276.040-040-A4	M 4	40	1.75	1.5	0.6
P0276.050-004-A4	M 5	4	2.25	2.0	0.8
P0276.050-005-A4	M 5	5	2.25	2.0	0.8
P0276.050-006-A4	M 5	6	2.25	2.0	0.8
P0276.050-008-A4	M 5	8	2.25	2.0	0.8
P0276.050-010-A4	M 5	10	2.25	2.0	0.8
P0276.050-012-A4	M 5	12	2.25	2.0	0.8
P0276.050-014-A4	M 5	14	2.25	2.0	0.8
P0276.050-016-A4	M 5	16	2.25	2.0	0.8
P0276.050-020-A4	M 5	20	2.25	2.0	0.8
P0276.050-025-A4	M 5	25	2.25	2.0	0.8
P0276.050-030-A4	M 5	30	2.25	2.0	0.8
P0276.050-035-A4	M 5	35	2.25	2.0	0.8
P0276.050-040-A4	M 5	40	2.25	2.0	0.8
P0276.060-005-A4	M 6	5	2.75	2.0	1.0
P0276.060-006-A4	M 6	6	2.75	2.0	1.0
P0276.060-008-A4	M 6	8	2.75	2.0	1.0
P0276.060-010-A4	M 6	10	2.75	2.0	1.0
P0276.060-012-A4	M 6	12	2.75	2.0	1.0
P0276.060-014-A4	M 6	14	2.75	2.0	1.0
P0276.060-016-A4	M 6	16	2.75	2.0	1.0
P0276.060-018-A4	M 6	18	2.75	2.0	1.0
P0276.060-020-A4	M 6	20	2.75	2.0	1.0
P0276.060-025-A4	M 6	25	2.75	2.0	1.0
P0276.060-030-A4	M 6	30	2.75	2.0	1.0
P0276.060-035-A4	M 6	35	2.75	2.0	1.0
P0276.060-040-A4	M 6	40	2.75	2.0	1.0
P0276.060-045-A4	M 6	45	2.75	2.0	1.0
P0276.060-050-A4	M 6	50	2.75	2.0	1.0
P0276.060-055-A4	M 6	55	2.75	2.0	1.0
P0276.060-060-A4	M 6	60	2.75	2.0	1.0
P0276.080-006-A4	M 8	6	4.70	3.0	1.2
P0276.080-008-A4	M 8	8	4.70	3.0	1.2
P0276.080-010-A4	M 8	10	4.70	3.0	1.2
P0276.080-012-A4	M 8	12	4.70	3.0	1.2
P0276.080-014-A4	M 8	14	4.70	3.0	1.2
P0276.080-016-A4	M 8	16	4.70	3.0	1.2
P0276.080-018-A4	M 8	18	4.70	3.0	1.2
P0276.080-020-A4	M 8	20	4.70	3.0	1.2
P0276.080-025-A4	M 8	25	4.70	3.0	1.2
P0276.080-030-A4	M 8	30	4.70	3.0	1.2
P0276.080-035-A4	M 8	35	4.70	3.0	1.2
P0276.080-040-A4	M 8	40	4.70	3.0	1.2
P0276.080-050-A4	M 8	50	4.70	3.0	1.2
P0276.080-060-A4	M 8	60	4.70	3.0	1.2
P0276.080-070-A4	M 8	70	4.70	3.0	1.2
P0276.080-080-A4	M 8	80	4.70	3.0	1.2
P0276.100-010-A4	M10	10	5.70	4.0	1.6
P0276.100-012-A4	M10	12	5.70	4.0	1.6
P0276.100-016-A4	M10	16	5.70	4.0	1.6
P0276.100-020-A4	M10	20	5.70	4.0	1.6
P0276.100-025-A4	M10	25	5.70	4.0	1.6
P0276.100-030-A4	M10	30	5.70	4.0	1.6
P0276.100-035-A4	M10	35	5.70	4.0	1.6
P0276.100-040-A4	M10	40	5.70	4.0	1.6
P0276.100-045-A4	M10	45	5.70	4.0	1.6
P0276.100-050-A4	M10	50	5.70	4.0	1.6
P0276.100-055-A4	M10	55	5.70	4.0	1.6
P0276.100-060-A4	M10	60	5.70	4.0	1.6
P0276.100-070-A4	M10	70	5.70	4.0	1.6
P0276.100-080-A4	M10	80	5.70	4.0	1.6

STANDARD SCREWS



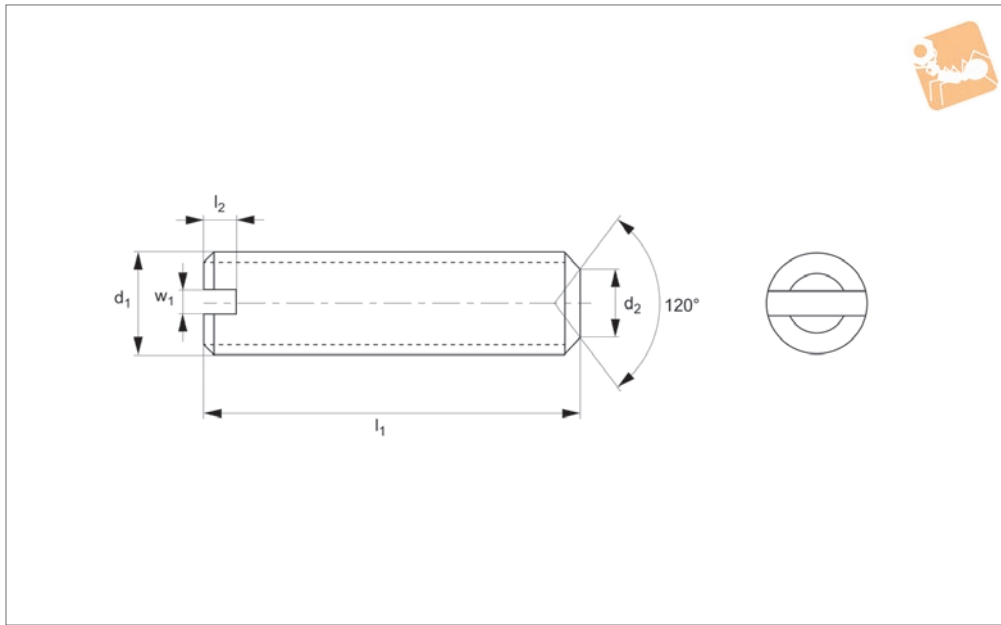
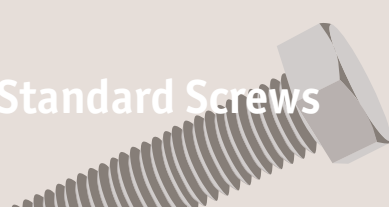
Order No.	d <sub>1</sub>	l <sub>1</sub>	d <sub>2</sub>	l <sub>2</sub> min.	w <sub>1</sub>
P0276.120-010-A4	M12	10	7.64	4.8	2.0
P0276.120-012-A4	M12	12	7.64	4.8	2.0
P0276.120-016-A4	M12	16	7.64	4.8	2.0
P0276.120-020-A4	M12	20	7.64	4.8	2.0
P0276.120-025-A4	M12	25	7.64	4.8	2.0
P0276.120-030-A4	M12	30	7.64	4.8	2.0
P0276.120-035-A4	M12	35	7.64	4.8	2.0
P0276.120-040-A4	M12	40	7.64	4.8	2.0
P0276.120-045-A4	M12	45	7.64	4.8	2.0
P0276.120-050-A4	M12	50	7.64	4.8	2.0
P0276.120-055-A4	M12	55	7.64	4.8	2.0
P0276.120-060-A4	M12	60	7.64	4.8	2.0
P0276.120-070-A4	M12	70	7.64	4.8	2.0
P0276.120-080-A4	M12	80	7.64	4.8	2.0
P0276.120-090-A4	M12	90	7.64	4.8	2.0
P0276.120-100-A4	M12	100	7.64	4.8	2.0
P0276.160-016-A4	M16	16	9.64	6.4	2.2
P0276.160-020-A4	M16	20	9.64	6.4	2.2
P0276.160-025-A4	M16	25	9.64	6.4	2.2
P0276.160-030-A4	M16	30	9.64	6.4	2.2
P0276.160-035-A4	M16	35	9.64	6.4	2.2
P0276.160-040-A4	M16	40	9.64	6.4	2.2
P0276.160-045-A4	M16	45	9.64	6.4	2.2
P0276.160-050-A4	M16	50	9.64	6.4	2.2
P0276.160-055-A4	M16	55	9.64	6.4	2.2
P0276.160-060-A4	M16	60	9.64	6.4	2.2
P0276.160-070-A4	M16	70	9.64	6.4	2.2
P0276.160-080-A4	M16	80	9.64	6.4	2.2
P0276.160-090-A4	M16	90	9.64	6.4	2.2
P0276.160-100-A4	M16	100	9.64	6.4	2.2
P0276.200-020-A4	M20	20	13.57	8.0	2.6
P0276.200-025-A4	M20	25	13.57	8.0	2.6
P0276.200-030-A4	M20	30	13.57	8.0	2.6
P0276.200-035-A4	M20	35	13.57	8.0	2.6
P0276.200-040-A4	M20	40	13.57	8.0	2.6
P0276.200-045-A4	M20	45	13.57	8.0	2.6
P0276.200-050-A4	M20	50	13.57	8.0	2.6
P0276.200-055-A4	M20	55	13.57	8.0	2.6
P0276.200-060-A4	M20	60	13.57	8.0	2.6
P0276.200-070-A4	M20	70	13.57	8.0	2.6
P0276.200-080-A4	M20	80	13.57	8.0	2.6
P0276.200-090-A4	M20	90	13.57	8.0	2.6
P0276.200-100-A4	M20	100	13.57	8.0	2.6



# Slotted Set Screws Cup Point

Cup Point - steel, zinc-plated

Standard Screws



**P0276.ZP**

STANDARD SCREWS

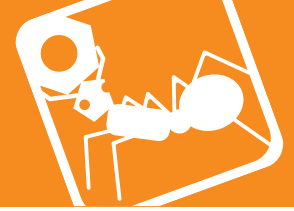
### Material

Steel, zinc-plated (class 14H).

### Technical Notes

To DIN 438, cup point.

Order No.	d <sub>1</sub>	l <sub>1</sub>	d <sub>2</sub>	l <sub>2</sub> min.	w <sub>1</sub>
P0276.020-003-ZP	M 2	3	0.75	0.8	0.25
P0276.020-004-ZP	M 2	4	0.75	0.8	0.25
P0276.020-005-ZP	M 2	5	0.75	0.8	0.25
P0276.020-006-ZP	M 2	6	0.75	0.8	0.25
P0276.020-008-ZP	M 2	8	0.75	0.8	0.25
P0276.020-010-ZP	M 2	10	0.75	0.8	0.25
P0276.020-012-ZP	M 2	12	0.75	0.8	0.25
P0276.020-016-ZP	M 2	16	0.75	0.8	0.25
P0276.025-003-ZP	M2,5	3	0.95	1.2	0.4
P0276.025-004-ZP	M2,5	4	0.95	1.2	0.4
P0276.025-005-ZP	M2,5	5	0.95	1.2	0.4
P0276.025-006-ZP	M2,5	6	0.95	1.2	0.4
P0276.025-008-ZP	M2,5	8	0.95	1.2	0.4
P0276.025-010-ZP	M2,5	10	0.95	1.2	0.4
P0276.025-012-ZP	M2,5	12	0.95	1.2	0.4
P0276.025-016-ZP	M2,5	16	0.95	1.2	0.4
P0276.030-003-ZP	M 3	3	1.15	1.2	0.4
P0276.030-004-ZP	M 3	4	1.15	1.2	0.4
P0276.030-005-ZP	M 3	5	1.15	1.2	0.4
P0276.030-006-ZP	M 3	6	1.15	1.2	0.4
P0276.030-008-ZP	M 3	8	1.15	1.2	0.4
P0276.030-010-ZP	M 3	10	1.15	1.2	0.4
P0276.030-012-ZP	M 3	12	1.15	1.2	0.4
P0276.030-014-ZP	M 3	14	1.15	1.2	0.4
P0276.030-016-ZP	M 3	16	1.15	1.2	0.4
P0276.030-020-ZP	M 3	20	1.15	1.2	0.4
P0276.030-025-ZP	M 3	25	1.15	1.2	0.4
P0276.030-030-ZP	M 3	30	1.15	1.2	0.4
P0276.040-003-ZP	M 4	3	1.75	1.5	0.6
P0276.040-004-ZP	M 4	4	1.75	1.5	0.6
P0276.040-005-ZP	M 4	5	1.75	1.5	0.6
P0276.040-006-ZP	M 4	6	1.75	1.5	0.6
P0276.040-008-ZP	M 4	8	1.75	1.5	0.6
P0276.040-010-ZP	M 4	10	1.75	1.5	0.6



Order No.	d <sub>1</sub>	l <sub>1</sub>	d <sub>2</sub>	l <sub>2</sub> min.	w <sub>1</sub>
P0276.040-012-ZP	M 4	12	1.75	1.5	0.6
P0276.040-014-ZP	M 4	14	1.75	1.5	0.6
P0276.040-016-ZP	M 4	16	1.75	1.5	0.6
P0276.040-020-ZP	M 4	20	1.75	1.5	0.6
P0276.040-025-ZP	M 4	25	1.75	1.5	0.6
P0276.040-030-ZP	M 4	30	1.75	1.5	0.6
P0276.040-035-ZP	M 4	35	1.75	1.5	0.6
P0276.040-040-ZP	M 4	40	1.75	1.5	0.6
P0276.050-004-ZP	M 5	4	2.25	2.0	0.8
P0276.050-005-ZP	M 5	5	2.25	2.0	0.8
P0276.050-006-ZP	M 5	6	2.25	2.0	0.8
P0276.050-008-ZP	M 5	8	2.25	2.0	0.8
P0276.050-010-ZP	M 5	10	2.25	2.0	0.8
P0276.050-012-ZP	M 5	12	2.25	2.0	0.8
P0276.050-014-ZP	M 5	14	2.25	2.0	0.8
P0276.050-016-ZP	M 5	16	2.25	2.0	0.8
P0276.050-020-ZP	M 5	20	2.25	2.0	0.8
P0276.050-025-ZP	M 5	25	2.25	2.0	0.8
P0276.050-030-ZP	M 5	30	2.25	2.0	0.8
P0276.050-035-ZP	M 5	35	2.25	2.0	0.8
P0276.050-040-ZP	M 5	40	2.25	2.0	0.8
P0276.060-005-ZP	M 6	5	2.75	2.0	1.0
P0276.060-006-ZP	M 6	6	2.75	2.0	1.0
P0276.060-008-ZP	M 6	8	2.75	2.0	1.0
P0276.060-010-ZP	M 6	10	2.75	2.0	1.0
P0276.060-012-ZP	M 6	12	2.75	2.0	1.0
P0276.060-014-ZP	M 6	14	2.75	2.0	1.0
P0276.060-016-ZP	M 6	16	2.75	2.0	1.0
P0276.060-018-ZP	M 6	18	2.75	2.0	1.0
P0276.060-020-ZP	M 6	20	2.75	2.0	1.0
P0276.060-025-ZP	M 6	25	2.75	2.0	1.0
P0276.060-030-ZP	M 6	30	2.75	2.0	1.0
P0276.060-035-ZP	M 6	35	2.75	2.0	1.0
P0276.060-040-ZP	M 6	40	2.75	2.0	1.0
P0276.060-045-ZP	M 6	45	2.75	2.0	1.0
P0276.060-050-ZP	M 6	50	2.75	2.0	1.0
P0276.060-055-ZP	M 6	55	2.75	2.0	1.0
P0276.060-060-ZP	M 6	60	2.75	2.0	1.0
P0276.080-006-ZP	M 8	6	4.70	3.0	1.2
P0276.080-008-ZP	M 8	8	4.70	3.0	1.2
P0276.080-010-ZP	M 8	10	4.70	3.0	1.2
P0276.080-012-ZP	M 8	12	4.70	3.0	1.2
P0276.080-014-ZP	M 8	14	4.70	3.0	1.2
P0276.080-016-ZP	M 8	16	4.70	3.0	1.2
P0276.080-018-ZP	M 8	18	4.70	3.0	1.2
P0276.080-020-ZP	M 8	20	4.70	3.0	1.2
P0276.080-025-ZP	M 8	25	4.70	3.0	1.2
P0276.080-030-ZP	M 8	30	4.70	3.0	1.2
P0276.080-035-ZP	M 8	35	4.70	3.0	1.2
P0276.080-040-ZP	M 8	40	4.70	3.0	1.2
P0276.080-050-ZP	M 8	50	4.70	3.0	1.2
P0276.080-060-ZP	M 8	60	4.70	3.0	1.2
P0276.080-070-ZP	M 8	70	4.70	3.0	1.2
P0276.080-080-ZP	M 8	80	4.70	3.0	1.2
P0276.100-010-ZP	M10	10	5.70	4.0	1.6
P0276.100-012-ZP	M10	12	5.70	4.0	1.6
P0276.100-016-ZP	M10	16	5.70	4.0	1.6
P0276.100-020-ZP	M10	20	5.70	4.0	1.6
P0276.100-025-ZP	M10	25	5.70	4.0	1.6
P0276.100-030-ZP	M10	30	5.70	4.0	1.6
P0276.100-035-ZP	M10	35	5.70	4.0	1.6
P0276.100-040-ZP	M10	40	5.70	4.0	1.6
P0276.100-045-ZP	M10	45	5.70	4.0	1.6
P0276.100-050-ZP	M10	50	5.70	4.0	1.6
P0276.100-055-ZP	M10	55	5.70	4.0	1.6
P0276.100-060-ZP	M10	60	5.70	4.0	1.6
P0276.100-070-ZP	M10	70	5.70	4.0	1.6
P0276.100-080-ZP	M10	80	5.70	4.0	1.6

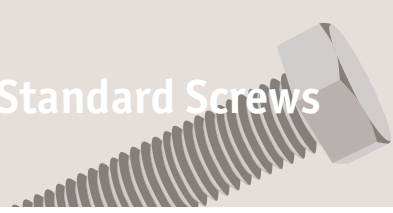




# Slotted Set Screws Cup Point

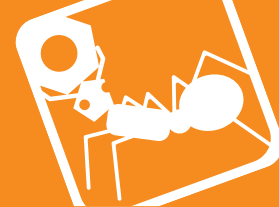
Cup Point - steel, zinc-plated

Standard Screws

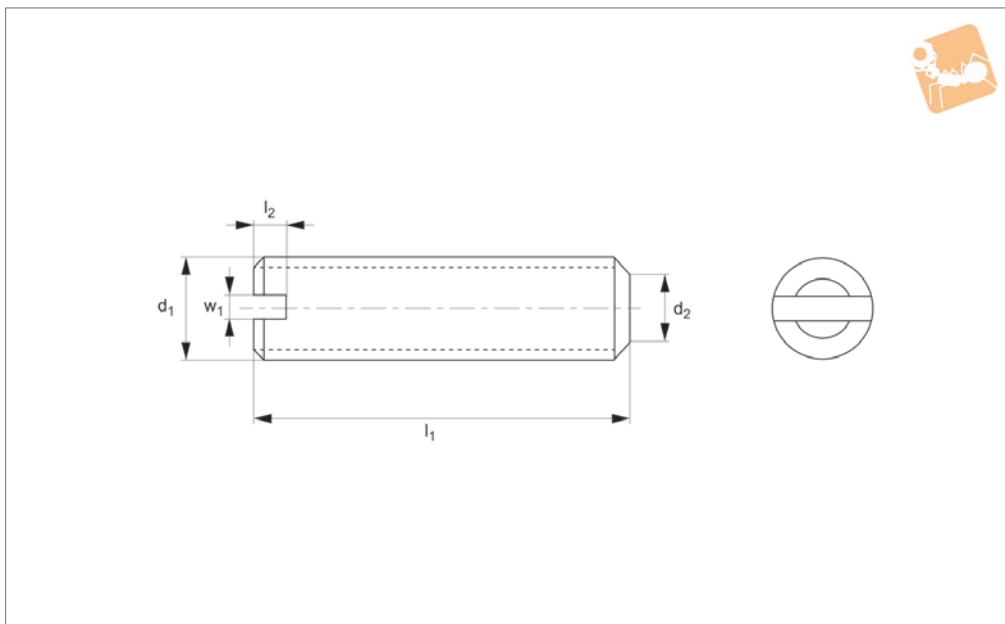


Order No.	d <sub>1</sub>	l <sub>1</sub>	d <sub>2</sub>	l <sub>2</sub> min.	w <sub>1</sub>
P0276.120-010-ZP	M12	12	7.64	4.8	2.0
P0276.120-012-ZP	M12	12	7.64	4.8	2.0
P0276.120-016-ZP	M12	16	7.64	4.8	2.0
P0276.120-020-ZP	M12	20	7.64	4.8	2.0
P0276.120-025-ZP	M12	25	7.64	4.8	2.0
P0276.120-030-ZP	M12	30	7.64	4.8	2.0
P0276.120-035-ZP	M12	35	7.64	4.8	2.0
P0276.120-040-ZP	M12	40	7.64	4.8	2.0
P0276.120-045-ZP	M12	45	7.64	4.8	2.0
P0276.120-050-ZP	M12	50	7.64	4.8	2.0
P0276.120-055-ZP	M12	55	7.64	4.8	2.0
P0276.120-060-ZP	M12	60	7.64	4.8	2.0
P0276.120-070-ZP	M12	70	7.64	4.8	2.0
P0276.120-080-ZP	M12	80	7.64	4.8	2.0
P0276.120-090-ZP	M12	90	7.64	4.8	2.0
P0276.120-100-ZP	M12	100	7.64	4.8	2.0
P0276.160-016-ZP	M16	16	9.64	6.4	2.2
P0276.160-020-ZP	M16	20	9.64	6.4	2.2
P0276.160-025-ZP	M16	25	9.64	6.4	2.2
P0276.160-030-ZP	M16	30	9.64	6.4	2.2
P0276.160-035-ZP	M16	35	9.64	6.4	2.2
P0276.160-040-ZP	M16	40	9.64	6.4	2.2
P0276.160-045-ZP	M16	45	9.64	6.4	2.2
P0276.160-050-ZP	M16	50	9.64	6.4	2.2
P0276.160-055-ZP	M16	55	9.64	6.4	2.2
P0276.160-060-ZP	M16	60	9.64	6.4	2.2
P0276.160-070-ZP	M16	70	9.64	6.4	2.2
P0276.160-080-ZP	M16	80	9.64	6.4	2.2
P0276.160-090-ZP	M16	90	9.64	6.4	2.2
P0276.160-100-ZP	M16	100	9.64	6.4	2.2
P0276.200-020-ZP	M20	20	13.57	8.0	2.6
P0276.200-025-ZP	M20	25	13.57	8.0	2.6
P0276.200-030-ZP	M20	30	13.57	8.0	2.6
P0276.200-035-ZP	M20	35	13.57	8.0	2.6
P0276.200-040-ZP	M20	40	13.57	8.0	2.6
P0276.200-045-ZP	M20	45	13.57	8.0	2.6
P0276.200-050-ZP	M20	50	13.57	8.0	2.6
P0276.200-055-ZP	M20	55	13.57	8.0	2.6
P0276.200-060-ZP	M20	60	13.57	8.0	2.6
P0276.200-070-ZP	M20	70	13.57	8.0	2.6
P0276.200-080-ZP	M20	80	13.57	8.0	2.6
P0276.200-090-ZP	M20	90	13.57	8.0	2.6
P0276.200-100-ZP	M20	100	13.57	8.0	2.6

STANDARD SCREWS



**P0277.A2**



**Material**

Stainless steel (A2).

See technical page for tightening torques.

**Technical Notes**

To DIN 551, flat point.

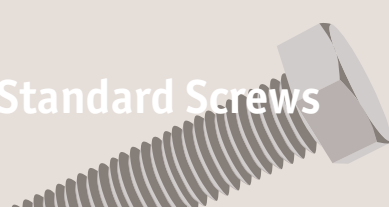
Order No.	d <sub>1</sub>	l <sub>1</sub>	d <sub>2</sub>	l <sub>2</sub> min.	w <sub>1</sub>	Size
P0277.016-002-A2	M1,6	2	0.55	0.74	0.25	0,16X0,8
P0277.016-003-A2	M1,6	3	0.55	0.74	0.25	0,16X0,8
P0277.016-004-A2	M1,6	4	0.55	0.74	0.25	0,16X0,8
P0277.016-005-A2	M1,6	5	0.55	0.74	0.25	0,16X0,8
P0277.016-006-A2	M1,6	6	0.55	0.74	0.25	0,16X0,8
P0277.016-008-A2	M1,6	8	0.55	0.74	0.25	0,16X0,8
P0277.016-010-A2	M1,6	10	0.55	0.74	0.25	0,16X0,8
P0277.020-002-A2	M 2	2	0.75	0.84	0.25	0,25X1,2
P0277.020-003-A2	M 2	3	0.75	0.84	0.25	0,25X1,2
P0277.020-004-A2	M 2	4	0.75	0.84	0.25	0,25X1,2
P0277.020-005-A2	M 2	5	0.75	0.84	0.25	0,25X1,2
P0277.020-006-A2	M 2	6	0.75	0.84	0.25	0,25X1,2
P0277.020-008-A2	M 2	8	0.75	0.84	0.25	0,25X1,2
P0277.020-010-A2	M 2	10	0.75	0.84	0.25	0,25X1,2
P0277.025-003-A2	M2,5	3	1.25	0.95	0.40	0,4X2,0
P0277.025-004-A2	M2,5	4	1.25	0.95	0.40	0,4X2,0
P0277.025-005-A2	M2,5	5	1.25	0.95	0.40	0,4X2,0
P0277.025-006-A2	M2,5	6	1.25	0.95	0.40	0,4X2,0
P0277.025-008-A2	M2,5	8	1.25	0.95	0.40	0,4X2,0
P0277.025-010-A2	M2,5	10	1.25	0.95	0.40	0,4X2,0
P0277.030-003-A2	M 3	3	1.75	1.05	0.40	0,4X2,0
P0277.030-004-A2	M 3	4	1.75	1.05	0.40	0,4X2,0
P0277.030-005-A2	M 3	5	1.75	1.05	0.40	0,4X2,0
P0277.030-006-A2	M 3	6	1.75	1.05	0.40	0,4X2,0
P0277.030-008-A2	M 3	8	1.75	1.05	0.40	0,4X2,0
P0277.030-010-A2	M 3	10	1.75	1.05	0.40	0,4X2,0
P0277.030-012-A2	M 3	12	1.75	1.05	0.40	0,4X2,0
P0277.030-016-A2	M 3	16	1.75	1.05	0.40	0,4X2,0
P0277.030-020-A2	M 3	20	1.75	1.05	0.40	0,4X2,0
P0277.040-004-A2	M 4	4	2.25	1.42	0.60	0,6X3,5
P0277.040-005-A2	M 4	5	2.25	1.42	0.60	0,6X3,5
P0277.040-006-A2	M 4	6	2.25	1.42	0.60	0,6X3,5
P0277.040-008-A2	M 4	8	2.25	1.42	0.60	0,6X3,5
P0277.040-010-A2	M 4	10	2.25	1.42	0.60	0,6X3,5



# Slotted Set Screws Flat Point

## Flat Point - A2 stainless

Standard Screws



Order No.	d <sub>1</sub>	l <sub>1</sub>	d <sub>2</sub>	l <sub>2</sub> min.	w <sub>1</sub>	Size
P0277.040-012-A2	M 4	12	2.25	1.42	0.60	0,6X3,5
P0277.040-016-A2	M 4	16	2.25	1.42	0.60	0,6X3,5
P0277.040-020-A2	M 4	20	2.25	1.42	0.60	0,6X3,5
P0277.040-025-A2	M 4	25	2.25	1.42	0.60	0,6X3,5
P0277.040-030-A2	M 4	30	2.25	1.42	0.60	0,6X3,5
P0277.040-035-A2	M 4	35	2.25	1.42	0.60	0,6X3,5
P0277.040-040-A2	M 4	40	2.25	1.42	0.60	0,6X3,5
P0277.040-045-A2	M 4	45	2.25	1.42	0.60	0,6X3,5
P0277.040-050-A2	M 4	50	2.25	1.42	0.60	0,6X3,5
P0277.050-005-A2	M 5	5	3.20	1.63	0.80	0,8X4,0
P0277.050-006-A2	M 5	6	3.20	1.63	0.80	0,8X4,0
P0277.050-008-A2	M 5	8	3.20	1.63	0.80	0,8X4,0
P0277.050-010-A2	M 5	10	3.20	1.63	0.80	0,8X4,0
P0277.050-012-A2	M 5	12	3.20	1.63	0.80	0,8X4,0
P0277.050-016-A2	M 5	16	3.20	1.63	0.80	0,8X4,0
P0277.050-020-A2	M 5	20	3.20	1.63	0.80	0,8X4,0
P0277.050-025-A2	M 5	25	3.20	1.63	0.80	0,8X4,0
P0277.050-030-A2	M 5	30	3.20	1.63	0.80	0,8X4,0
P0277.050-035-A2	M 5	35	3.20	1.63	0.80	0,8X4,0
P0277.050-040-A2	M 5	40	3.20	1.63	0.80	0,8X4,0
P0277.050-045-A2	M 5	45	3.20	1.63	0.80	0,8X4,0
P0277.050-050-A2	M 5	50	3.20	1.63	0.80	0,8X4,0
P0277.060-006-A2	M 6	6	3.70	2.00	1.00	1,0X5,5
P0277.060-008-A2	M 6	8	3.70	2.00	1.00	1,0X5,5
P0277.060-010-A2	M 6	10	3.70	2.00	1.00	1,0X5,5
P0277.060-012-A2	M 6	12	3.70	2.00	1.00	1,0X5,5
P0277.060-016-A2	M 6	16	3.70	2.00	1.00	1,0X5,5
P0277.060-020-A2	M 6	20	3.70	2.00	1.00	1,0X5,5
P0277.060-025-A2	M 6	25	3.70	2.00	1.00	1,0X5,5
P0277.060-030-A2	M 6	30	3.70	2.00	1.00	1,0X5,5
P0277.060-035-A2	M 6	35	3.70	2.00	1.00	1,0X5,5
P0277.060-040-A2	M 6	40	3.70	2.00	1.00	1,0X5,5
P0277.060-050-A2	M 6	50	3.70	2.00	1.00	1,0X5,5
P0277.060-060-A2	M 6	60	3.70	2.00	1.00	1,0X5,5
P0277.080-008-A2	M8	8	5.20	2.50	1.20	1,2X7,0
P0277.080-010-A2	M8	10	5.20	2.50	1.20	1,2X7,0
P0277.080-012-A2	M8	12	5.20	2.50	1.20	1,2X7,0
P0277.080-016-A2	M8	16	5.20	2.50	1.20	1,2X7,0
P0277.080-020-A2	M8	20	5.20	2.50	1.20	1,2X7,0
P0277.080-025-A2	M8	25	5.20	2.50	1.20	1,2X7,0
P0277.080-030-A2	M8	30	5.20	2.50	1.20	1,2X7,0
P0277.080-035-A2	M8	35	5.20	2.50	1.20	1,2X7,0
P0277.080-040-A2	M8	40	5.20	2.50	1.20	1,2X7,0
P0277.080-045-A2	M8	45	5.20	2.50	1.20	1,2X7,0
P0277.080-050-A2	M8	50	5.20	2.50	1.20	1,2X7,0
P0277.080-055-A2	M8	55	5.20	2.50	1.20	1,2X7,0
P0277.080-060-A2	M8	60	5.20	2.50	1.20	1,2X7,0
P0277.080-070-A2	M8	70	5.20	2.50	1.20	1,2X7,0
P0277.100-010-A2	M10	10	6.64	3.00	1.60	1,6X9,0
P0277.100-012-A2	M10	12	6.64	3.00	1.60	1,6X9,0
P0277.120-012-A2	M12	12	8.14	3.60	2.00	2,0X12,0
P0277.120-016-A2	M12	16	8.14	3.60	2.00	2,0X12,0
P0277.120-020-A2	M12	20	8.14	3.60	2.00	2,0X12,0
P0277.120-025-A2	M12	25	8.14	3.60	2.00	2,0X12,0
P0277.120-030-A2	M12	30	8.14	3.60	2.00	2,0X12,0
P0277.120-035-A2	M12	35	8.14	3.60	2.00	2,0X12,0
P0277.120-040-A2	M12	40	8.14	3.60	2.00	2,0X12,0
P0277.120-045-A2	M12	45	8.14	3.60	2.00	2,0X12,0
P0277.120-050-A2	M12	50	8.14	3.60	2.00	2,0X12,0
P0277.120-055-A2	M12	55	8.14	3.60	2.00	2,0X12,0
P0277.120-060-A2	M12	60	8.14	3.60	2.00	2,0X12,0
P0277.120-070-A2	M12	70	8.14	3.60	2.00	2,0X12,0
P0277.120-080-A2	M12	80	8.14	3.60	2.00	2,0X12,0
P0277.100-016-A2	M10	16	6.64	3.00	1.60	1,6X9,0
P0277.100-020-A2	M10	20	6.64	3.00	1.60	1,6X9,0
P0277.100-025-A2	M10	25	6.64	3.00	1.60	1,6X9,0
P0277.100-030-A2	M10	30	6.64	3.00	1.60	1,6X9,0
P0277.100-035-A2	M10	35	6.64	3.00	1.60	1,6X9,0

STANDARD SCREWS



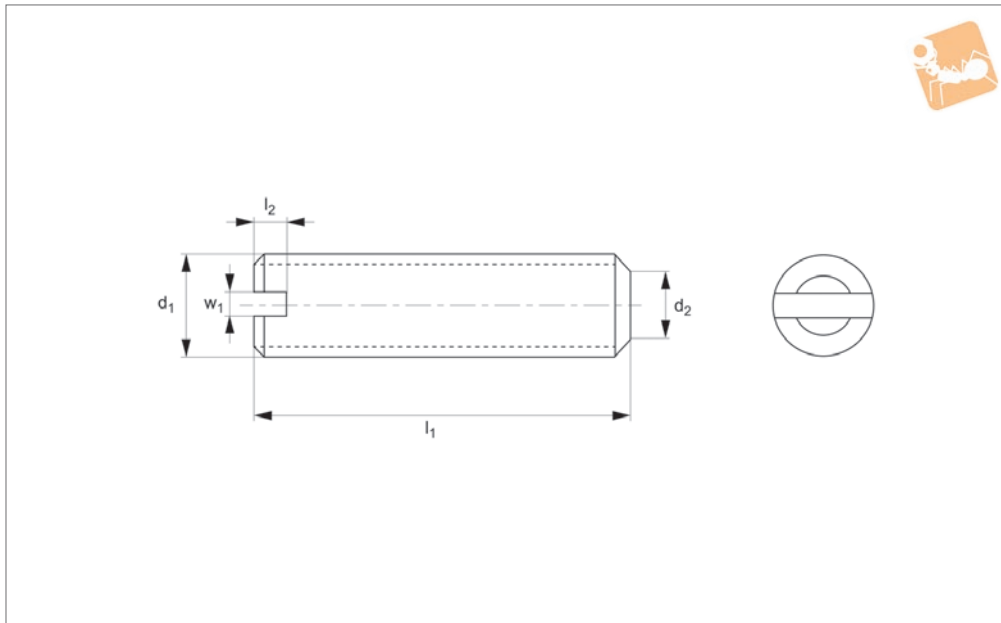
Order No.	d <sub>1</sub>	l <sub>1</sub>	d <sub>2</sub>	l <sub>2</sub> min.	w <sub>1</sub>	Size
P0277.100-040-A2	M10	40	6.64	3.00	1.60	1,6X9,0
P0277.100-045-A2	M10	45	6.64	3.00	1.60	1,6X9,0
P0277.100-050-A2	M10	50	6.64	3.00	1.60	1,6X9,0
P0277.100-055-A2	M10	55	6.64	3.00	1.60	1,6X9,0
P0277.100-060-A2	M10	60	6.64	3.00	1.60	1,6X9,0
P0277.100-070-A2	M10	70	6.64	3.00	1.60	1,6X9,0
P0277.100-080-A2	M10	80	6.64	3.00	1.60	1,6X9,0



# Slotted Set Screws Flat Point

Flat Point - A4 stainless

Standard Screws



**P0277.A4**

STANDARD SCREWS

### Material

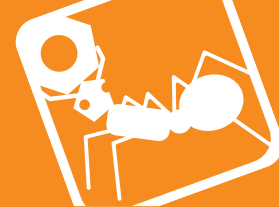
Stainless steel (A4).

See technical page for tightening torques.

### Technical Notes

To DIN 551, flat point.

Order No.	d <sub>1</sub>	l <sub>1</sub>	d <sub>2</sub>	l <sub>2</sub> min.	w <sub>1</sub>	Size
P0277.016-002-A4	M1,6	2	0.55	0.74	0.25	0,16X0,8
P0277.016-003-A4	M1,6	3	0.55	0.74	0.25	0,16X0,8
P0277.016-004-A4	M1,6	4	0.55	0.74	0.25	0,16X0,8
P0277.016-005-A4	M1,6	5	0.55	0.74	0.25	0,16X0,8
P0277.016-006-A4	M1,6	6	0.55	0.74	0.25	0,16X0,8
P0277.016-008-A4	M1,6	8	0.55	0.74	0.25	0,16X0,8
P0277.016-010-A4	M1,6	10	0.55	0.74	0.25	0,16X0,8
P0277.020-002-A4	M 2	2	0.75	0.84	0.25	0,25X1,2
P0277.020-003-A4	M 2	3	0.75	0.84	0.25	0,25X1,2
P0277.020-004-A4	M 2	4	0.75	0.84	0.25	0,25X1,2
P0277.020-005-A4	M 2	5	0.75	0.84	0.25	0,25X1,2
P0277.020-006-A4	M 2	6	0.75	0.84	0.25	0,25X1,2
P0277.020-008-A4	M 2	8	0.75	0.84	0.25	0,25X1,2
P0277.020-010-A4	M 2	10	0.75	0.84	0.25	0,25X1,2
P0277.025-003-A4	M2,5	3	1.25	0.95	0.40	0,4X2,0
P0277.025-004-A4	M2,5	4	1.25	0.95	0.40	0,4X2,0
P0277.025-005-A4	M2,5	5	1.25	0.95	0.40	0,4X2,0
P0277.025-006-A4	M2,5	6	1.25	0.95	0.40	0,4X2,0
P0277.025-008-A4	M2,5	8	1.25	0.95	0.40	0,4X2,0
P0277.025-010-A4	M2,5	10	1.25	0.95	0.40	0,4X2,0
P0277.030-003-A4	M 3	3	1.75	1.05	0.40	0,4X2,0
P0277.030-004-A4	M 3	4	1.75	1.05	0.40	0,4X2,0
P0277.030-005-A4	M 3	5	1.75	1.05	0.40	0,4X2,0
P0277.030-006-A4	M 3	6	1.75	1.05	0.40	0,4X2,0
P0277.030-008-A4	M 3	8	1.75	1.05	0.40	0,4X2,0
P0277.030-010-A4	M 3	10	1.75	1.05	0.40	0,4X2,0
P0277.030-012-A4	M 3	12	1.75	1.05	0.40	0,4X2,0
P0277.030-016-A4	M 3	16	1.75	1.05	0.40	0,4X2,0
P0277.030-020-A4	M 3	20	1.75	1.05	0.40	0,4X2,0
P0277.040-004-A4	M 4	4	2.25	1.42	0.60	0,6X3,5
P0277.040-005-A4	M 4	5	2.25	1.42	0.60	0,6X3,5
P0277.040-006-A4	M 4	6	2.25	1.42	0.60	0,6X3,5
P0277.040-008-A4	M 4	8	2.25	1.42	0.60	0,6X3,5
P0277.040-010-A4	M 4	10	2.25	1.42	0.60	0,6X3,5



STANDARD SCREWS

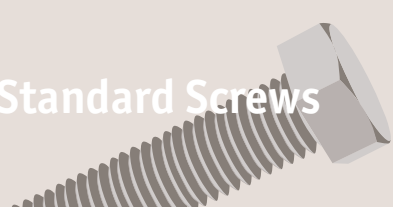
Order No.	d <sub>1</sub>	l <sub>1</sub>	d <sub>2</sub>	l <sub>2</sub> min.	w <sub>1</sub>	Size
P0277.040-012-A4	M 4	12	2.25	1.42	0.60	0,6X3,5
P0277.040-016-A4	M 4	16	2.25	1.42	0.60	0,6X3,5
P0277.040-020-A4	M 4	20	2.25	1.42	0.60	0,6X3,5
P0277.040-025-A4	M 4	25	2.25	1.42	0.60	0,6X3,5
P0277.040-030-A4	M 4	30	2.25	1.42	0.60	0,6X3,5
P0277.040-035-A4	M 4	35	2.25	1.42	0.60	0,6X3,5
P0277.040-040-A4	M 4	40	2.25	1.42	0.60	0,6X3,5
P0277.040-045-A4	M 4	45	2.25	1.42	0.60	0,6X3,5
P0277.040-050-A4	M 4	50	2.25	1.42	0.60	0,6X3,5
P0277.050-005-A4	M 5	5	3.20	1.63	0.80	0,8X4,0
P0277.050-006-A4	M 5	6	3.20	1.63	0.80	0,8X4,0
P0277.050-008-A4	M 5	8	3.20	1.63	0.80	0,8X4,0
P0277.050-010-A4	M 5	10	3.20	1.63	0.80	0,8X4,0
P0277.050-012-A4	M 5	12	3.20	1.63	0.80	0,8X4,0
P0277.050-016-A4	M 5	16	3.20	1.63	0.80	0,8X4,0
P0277.050-020-A4	M 5	20	3.20	1.63	0.80	0,8X4,0
P0277.050-025-A4	M 5	25	3.20	1.63	0.80	0,8X4,0
P0277.050-030-A4	M 5	30	3.20	1.63	0.80	0,8X4,0
P0277.050-035-A4	M 5	35	3.20	1.63	0.80	0,8X4,0
P0277.050-040-A4	M 5	40	3.20	1.63	0.80	0,8X4,0
P0277.050-045-A4	M 5	45	3.20	1.63	0.80	0,8X4,0
P0277.050-050-A4	M 5	50	3.20	1.63	0.80	0,8X4,0
P0277.060-006-A4	M 6	6	3.70	2.00	1.00	1,0X5,5
P0277.060-008-A4	M 6	8	3.70	2.00	1.00	1,0X5,5
P0277.060-010-A4	M 6	10	3.70	2.00	1.00	1,0X5,5
P0277.060-012-A4	M 6	12	3.70	2.00	1.00	1,0X5,5
P0277.060-016-A4	M 6	16	3.70	2.00	1.00	1,0X5,5
P0277.060-020-A4	M 6	20	3.70	2.00	1.00	1,0X5,5
P0277.060-025-A4	M 6	25	3.70	2.00	1.00	1,0X5,5
P0277.060-030-A4	M 6	30	3.70	2.00	1.00	1,0X5,5
P0277.060-035-A4	M 6	35	3.70	2.00	1.00	1,0X5,5
P0277.060-040-A4	M 6	40	3.70	2.00	1.00	1,0X5,5
P0277.060-050-A4	M 6	50	3.70	2.00	1.00	1,0X5,5
P0277.060-060-A4	M 6	60	3.70	2.00	1.00	1,0X5,5
P0277.080-008-A4	M 8	8	5.20	2.50	1.20	1,2X7,0
P0277.080-010-A4	M 8	10	5.20	2.50	1.20	1,2X7,0
P0277.080-012-A4	M 8	12	5.20	2.50	1.20	1,2X7,0
P0277.080-016-A4	M 8	16	5.20	2.50	1.20	1,2X7,0
P0277.080-020-A4	M 8	20	5.20	2.50	1.20	1,2X7,0
P0277.080-025-A4	M 8	25	5.20	2.50	1.20	1,2X7,0
P0277.080-030-A4	M 8	30	5.20	2.50	1.20	1,2X7,0
P0277.080-035-A4	M 8	35	5.20	2.50	1.20	1,2X7,0
P0277.080-040-A4	M 8	40	5.20	2.50	1.20	1,2X7,0
P0277.080-045-A4	M 8	45	5.20	2.50	1.20	1,2X7,0
P0277.080-050-A4	M 8	50	5.20	2.50	1.20	1,2X7,0
P0277.080-055-A4	M 8	55	5.20	2.50	1.20	1,2X7,0
P0277.080-060-A4	M 8	60	5.20	2.50	1.20	1,2X7,0
P0277.080-070-A4	M 8	70	5.20	2.50	1.20	1,2X7,0
P0277.100-010-A4	M10	10	6.64	3.00	1.60	1,6X9,0
P0277.100-012-A4	M10	12	6.64	3.00	1.60	1,6X9,0
P0277.120-012-A4	M12	12	8.14	3.60	2.00	2,0X12,0
P0277.120-016-A4	M12	16	8.14	3.60	2.00	2,0X12,0
P0277.120-020-A4	M12	20	8.14	3.60	2.00	2,0X12,0
P0277.120-025-A4	M12	25	8.14	3.60	2.00	2,0X12,0
P0277.120-030-A4	M12	30	8.14	3.60	2.00	2,0X12,0
P0277.120-035-A4	M12	35	8.14	3.60	2.00	2,0X12,0
P0277.120-040-A4	M12	40	8.14	3.60	2.00	2,0X12,0
P0277.120-045-A4	M12	45	8.14	3.60	2.00	2,0X12,0
P0277.120-050-A4	M12	50	8.14	3.60	2.00	2,0X12,0
P0277.120-055-A4	M12	55	8.14	3.60	2.00	2,0X12,0
P0277.120-060-A4	M12	60	8.14	3.60	2.00	2,0X12,0
P0277.120-070-A4	M12	70	8.14	3.60	2.00	2,0X12,0
P0277.120-080-A4	M12	80	8.14	3.60	2.00	2,0X12,0
P0277.100-016-A4	M10	16	6.64	3.00	1.60	1,6X9,0
P0277.100-020-A4	M10	20	6.64	3.00	1.60	1,6X9,0
P0277.100-025-A4	M10	25	6.64	3.00	1.60	1,6X9,0
P0277.100-030-A4	M10	30	6.64	3.00	1.60	1,6X9,0
P0277.100-035-A4	M10	35	6.64	3.00	1.60	1,6X9,0



# Slotted Set Screws Flat Point

Flat Point - A4 stainless

Standard Screws



Order No.	d <sub>1</sub>	l <sub>1</sub>	d <sub>2</sub>	l <sub>2</sub> min.	w <sub>1</sub>	Size
P0277.100-040-A4	M10	40	6.64	3.00	1.60	1,6X9,0
P0277.100-045-A4	M10	45	6.64	3.00	1.60	1,6X9,0
P0277.100-050-A4	M10	50	6.64	3.00	1.60	1,6X9,0
P0277.100-055-A4	M10	55	6.64	3.00	1.60	1,6X9,0
P0277.100-060-A4	M10	60	6.64	3.00	1.60	1,6X9,0
P0277.100-070-A4	M10	70	6.64	3.00	1.60	1,6X9,0
P0277.100-080-A4	M10	80	6.64	3.00	1.60	1,6X9,0

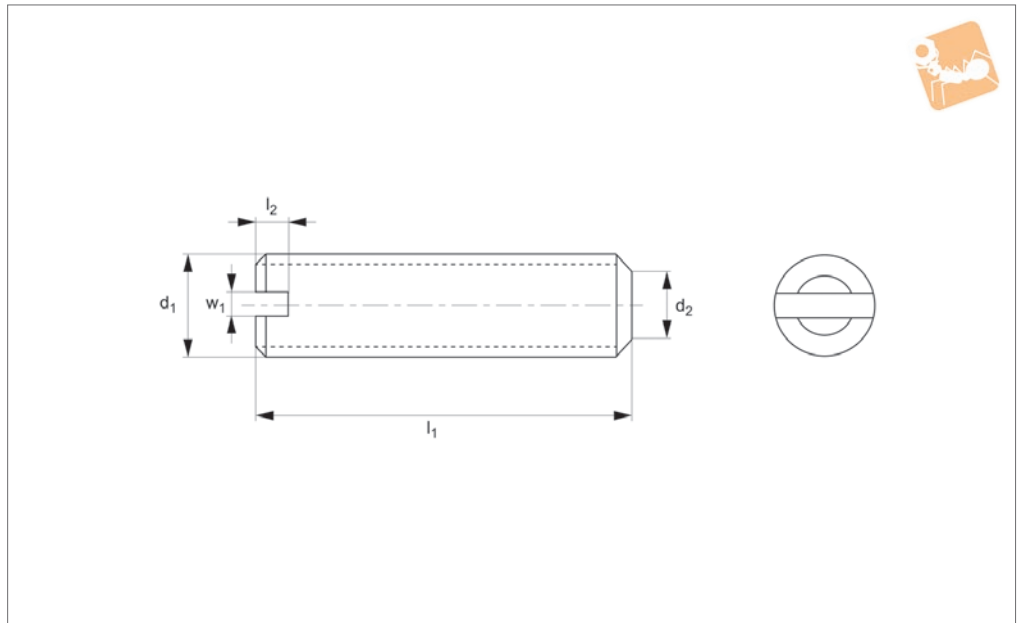
STANDARD SCREWS



STANDARD SCREWS



**P0277.ZP**



**Material**

Steel, zinc-plated (class 14H).

**Technical Notes**

To DIN 551, flat point.

Order No.	d <sub>1</sub>	l <sub>1</sub>	d <sub>2</sub>	l <sub>2</sub> min.	w <sub>1</sub>	Size
P0277.016-002-ZP	M1,6	2	0.55	0.74	0.25	0,16X0,8
P0277.016-003-ZP	M1,6	3	0.55	0.74	0.25	0,16X0,8
P0277.016-004-ZP	M1,6	4	0.55	0.74	0.25	0,16X0,8
P0277.016-005-ZP	M1,6	5	0.55	0.74	0.25	0,16X0,8
P0277.016-006-ZP	M1,6	6	0.55	0.74	0.25	0,16X0,8
P0277.016-008-ZP	M1,6	8	0.55	0.74	0.25	0,16X0,8
P0277.016-010-ZP	M1,6	10	0.55	0.74	0.25	0,16X0,8
P0277.020-002-ZP	M 2	2	0.75	0.84	0.25	0,25X1,2
P0277.020-003-ZP	M 2	3	0.75	0.84	0.25	0,25X1,2
P0277.020-004-ZP	M 2	4	0.75	0.84	0.25	0,25X1,2
P0277.020-005-ZP	M 2	5	0.75	0.84	0.25	0,25X1,2
P0277.020-006-ZP	M 2	6	0.75	0.84	0.25	0,25X1,2
P0277.020-008-ZP	M 2	8	0.75	0.84	0.25	0,25X1,2
P0277.020-010-ZP	M 2	10	0.75	0.84	0.25	0,25X1,2
P0277.025-003-ZP	M2,5	3	1.25	0.95	0.40	0,4X2,0
P0277.025-004-ZP	M2,5	4	1.25	0.95	0.40	0,4X2,0
P0277.025-005-ZP	M2,5	5	1.25	0.95	0.40	0,4X2,0
P0277.025-006-ZP	M2,5	6	1.25	0.95	0.40	0,4X2,0
P0277.025-008-ZP	M2,5	8	1.25	0.95	0.40	0,4X2,0
P0277.025-010-ZP	M2,5	10	1.25	0.95	0.40	0,4X2,0
P0277.030-003-ZP	M 3	3	1.75	1.05	0.40	0,4X2,0
P0277.030-004-ZP	M 3	4	1.75	1.05	0.40	0,4X2,0
P0277.030-005-ZP	M 3	5	1.75	1.05	0.40	0,4X2,0
P0277.030-006-ZP	M 3	6	1.75	1.05	0.40	0,4X2,0
P0277.030-008-ZP	M 3	8	1.75	1.05	0.40	0,4X2,0
P0277.030-010-ZP	M 3	10	1.75	1.05	0.40	0,4X2,0
P0277.030-012-ZP	M 3	12	1.75	1.05	0.40	0,4X2,0
P0277.030-016-ZP	M 3	16	1.75	1.05	0.40	0,4X2,0
P0277.030-020-ZP	M 3	20	1.75	1.05	0.40	0,4X2,0
P0277.040-004-ZP	M 4	4	2.25	1.42	0.60	0,6X3,5
P0277.040-005-ZP	M 4	5	2.25	1.42	0.60	0,6X3,5
P0277.040-006-ZP	M 4	6	2.25	1.42	0.60	0,6X3,5
P0277.040-008-ZP	M 4	8	2.25	1.42	0.60	0,6X3,5
P0277.040-010-ZP	M 4	10	2.25	1.42	0.60	0,6X3,5

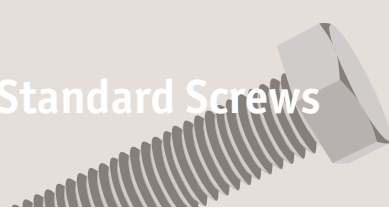




# Slotted Set Screws Flat Point

Flat Point - steel, zinc-plated

Standard Screws



Order No.	d <sub>1</sub>	l <sub>1</sub>	d <sub>2</sub>	l <sub>2</sub> min.	w <sub>1</sub>	Size
P0277.040-012-ZP	M 4	12	2.25	1.42	0.60	0,6X3,5
P0277.040-016-ZP	M 4	16	2.25	1.42	0.60	0,6X3,5
P0277.040-020-ZP	M 4	20	2.25	1.42	0.60	0,6X3,5
P0277.040-025-ZP	M 4	25	2.25	1.42	0.60	0,6X3,5
P0277.040-030-ZP	M 4	30	2.25	1.42	0.60	0,6X3,5
P0277.040-035-ZP	M 4	35	2.25	1.42	0.60	0,6X3,5
P0277.040-040-ZP	M 4	40	2.25	1.42	0.60	0,6X3,5
P0277.040-045-ZP	M 4	45	2.25	1.42	0.60	0,6X3,5
P0277.040-050-ZP	M 4	50	2.25	1.42	0.60	0,6X3,5
P0277.050-005-ZP	M 5	5	3.20	1.63	0.80	0,8X4,0
P0277.050-006-ZP	M 5	6	3.20	1.63	0.80	0,8X4,0
P0277.050-008-ZP	M 5	8	3.20	1.63	0.80	0,8X4,0
P0277.050-010-ZP	M 5	10	3.20	1.63	0.80	0,8X4,0
P0277.050-012-ZP	M 5	12	3.20	1.63	0.80	0,8X4,0
P0277.050-016-ZP	M 5	16	3.20	1.63	0.80	0,8X4,0
P0277.050-020-ZP	M 5	20	3.20	1.63	0.80	0,8X4,0
P0277.050-025-ZP	M 5	25	3.20	1.63	0.80	0,8X4,0
P0277.050-030-ZP	M 5	30	3.20	1.63	0.80	0,8X4,0
P0277.050-035-ZP	M 5	35	3.20	1.63	0.80	0,8X4,0
P0277.050-040-ZP	M 5	40	3.20	1.63	0.80	0,8X4,0
P0277.050-045-ZP	M 5	45	3.20	1.63	0.80	0,8X4,0
P0277.050-050-ZP	M 5	50	3.20	1.63	0.80	0,8X4,0
P0277.060-006-ZP	M 6	6	3.70	2.00	1.00	1,0X5,5
P0277.060-008-ZP	M 6	8	3.70	2.00	1.00	1,0X5,5
P0277.060-010-ZP	M 6	10	3.70	2.00	1.00	1,0X5,5
P0277.060-012-ZP	M 6	12	3.70	2.00	1.00	1,0X5,5
P0277.060-016-ZP	M 6	16	3.70	2.00	1.00	1,0X5,5
P0277.060-020-ZP	M 6	20	3.70	2.00	1.00	1,0X5,5
P0277.060-025-ZP	M 6	25	3.70	2.00	1.00	1,0X5,5
P0277.060-030-ZP	M 6	30	3.70	2.00	1.00	1,0X5,5
P0277.060-035-ZP	M 6	35	3.70	2.00	1.00	1,0X5,5
P0277.060-040-ZP	M 6	40	3.70	2.00	1.00	1,0X5,5
P0277.060-050-ZP	M 6	50	3.70	2.00	1.00	1,0X5,5
P0277.060-060-ZP	M 6	60	3.70	2.00	1.00	1,0X5,5
P0277.080-008-ZP	M8	8	5.20	2.50	1.20	1,2X7,0
P0277.080-010-ZP	M8	10	5.20	2.50	1.20	1,2X7,0
P0277.080-012-ZP	M8	12	5.20	2.50	1.20	1,2X7,0
P0277.080-016-ZP	M8	16	5.20	2.50	1.20	1,2X7,0
P0277.080-020-ZP	M8	20	5.20	2.50	1.20	1,2X7,0
P0277.080-025-ZP	M8	25	5.20	2.50	1.20	1,2X7,0
P0277.080-030-ZP	M8	30	5.20	2.50	1.20	1,2X7,0
P0277.080-035-ZP	M8	35	5.20	2.50	1.20	1,2X7,0
P0277.080-040-ZP	M8	40	5.20	2.50	1.20	1,2X7,0
P0277.080-045-ZP	M8	45	5.20	2.50	1.20	1,2X7,0
P0277.080-050-ZP	M8	50	5.20	2.50	1.20	1,2X7,0
P0277.080-055-ZP	M8	55	5.20	2.50	1.20	1,2X7,0
P0277.080-060-ZP	M8	60	5.20	2.50	1.20	1,2X7,0
P0277.080-070-ZP	M8	70	5.20	2.50	1.20	1,2X7,0
P0277.100-010-ZP	M10	10	6.64	3.00	1.60	1,6X9,0
P0277.100-012-ZP	M10	12	6.64	3.00	1.60	1,6X9,0
P0277.120-012-ZP	M12	12	8.14	3.60	2.00	2,0X12,0
P0277.120-016-ZP	M12	16	8.14	3.60	2.00	2,0X12,0
P0277.120-020-ZP	M12	20	8.14	3.60	2.00	2,0X12,0
P0277.120-025-ZP	M12	25	8.14	3.60	2.00	2,0X12,0
P0277.120-030-ZP	M12	30	8.14	3.60	2.00	2,0X12,0
P0277.120-035-ZP	M12	35	8.14	3.60	2.00	2,0X12,0
P0277.120-040-ZP	M12	40	8.14	3.60	2.00	2,0X12,0
P0277.120-045-ZP	M12	45	8.14	3.60	2.00	2,0X12,0
P0277.120-050-ZP	M12	50	8.14	3.60	2.00	2,0X12,0
P0277.120-055-ZP	M12	55	8.14	3.60	2.00	2,0X12,0
P0277.120-060-ZP	M12	60	8.14	3.60	2.00	2,0X12,0
P0277.120-070-ZP	M12	70	8.14	3.60	2.00	2,0X12,0
P0277.120-080-ZP	M12	80	8.14	3.60	2.00	2,0X12,0
P0277.100-016-ZP	M10	16	6.64	3.00	1.60	1,6X9,0
P0277.100-020-ZP	M10	20	6.64	3.00	1.60	1,6X9,0
P0277.100-025-ZP	M10	25	6.64	3.00	1.60	1,6X9,0
P0277.100-030-ZP	M10	30	6.64	3.00	1.60	1,6X9,0
P0277.100-035-ZP	M10	35	6.64	3.00	1.60	1,6X9,0

STANDARD SCREWS



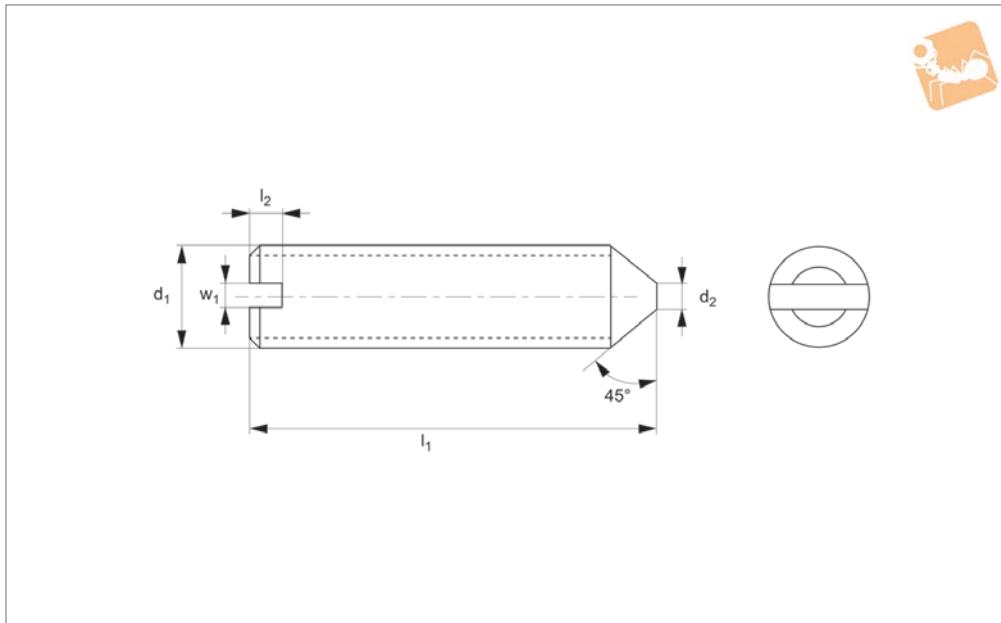
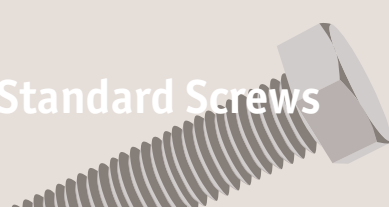
Order No.	d <sub>1</sub>	l <sub>1</sub>	d <sub>2</sub>	l <sub>2</sub> min.	w <sub>1</sub>	Size
P0277.100-040-ZP	M10	40	6.64	3.00	1.60	1,6X9,0
P0277.100-045-ZP	M10	45	6.64	3.00	1.60	1,6X9,0
P0277.100-050-ZP	M10	50	6.64	3.00	1.60	1,6X9,0
P0277.100-055-ZP	M10	55	6.64	3.00	1.60	1,6X9,0
P0277.100-060-ZP	M10	60	6.64	3.00	1.60	1,6X9,0
P0277.100-070-ZP	M10	70	6.64	3.00	1.60	1,6X9,0
P0277.100-080-ZP	M10	80	6.64	3.00	1.60	1,6X9,0



# Slotted Set Screws Cone Point

Cone Point - steel, zinc-plated

Standard Screws



**P0278.ZP**

STANDARD SCREWS

### Material

Steel, zinc-plated (class 14H).

### Technical Notes

To DIN 553, cone point.

Order No.	d <sub>1</sub>	l <sub>1</sub>	d <sub>2</sub>	l <sub>2</sub> min.	w <sub>1</sub>	Size
P0278.025-005-ZP	M2,5	5	0.25	0.95	0.4	0,4X2,0
P0278.025-006-ZP	M2,5	6	0.25	0.95	0.4	0,4X2,0
P0278.025-008-ZP	M2,5	8	0.25	0.95	0.4	0,4X2,0
P0278.025-010-ZP	M2,5	10	0.25	0.95	0.4	0,4X2,0
P0278.025-012-ZP	M2,5	12	0.25	0.95	0.4	0,4X2,0
P0278.025-016-ZP	M2,5	16	0.25	0.95	0.4	0,4X2,0
P0278.030-004-ZP	M 3	4	0.30	1.05	0.4	0,4X2,0
P0278.030-005-ZP	M 3	5	0.30	1.05	0.4	0,4X2,0
P0278.030-006-ZP	M 3	6	0.30	1.05	0.4	0,4X2,0
P0278.030-008-ZP	M 3	8	0.30	1.05	0.4	0,4X2,0
P0278.030-010-ZP	M 3	10	0.30	1.05	0.4	0,4X2,0
P0278.030-012-ZP	M 3	12	0.30	1.05	0.4	0,4X2,0
P0278.030-016-ZP	M 3	16	0.30	1.05	0.4	0,4X2,0
P0278.030-020-ZP	M 3	20	0.30	1.05	0.4	0,4X2,0
P0278.040-004-ZP	M 4	4	0.40	1.42	0.6	0,6X3,5
P0278.040-005-ZP	M 4	5	0.40	1.42	0.6	0,6X3,5
P0278.040-006-ZP	M 4	6	0.40	1.42	0.6	0,6X3,5
P0278.040-008-ZP	M 4	8	0.40	1.42	0.6	0,6X3,5
P0278.040-010-ZP	M 4	10	0.40	1.42	0.6	0,6X3,5
P0278.040-012-ZP	M 4	12	0.40	1.42	0.6	0,6X3,5
P0278.040-014-ZP	M 4	14	0.40	1.42	0.6	0,6X3,5
P0278.040-016-ZP	M 4	16	0.40	1.42	0.6	0,6X3,5
P0278.040-020-ZP	M 4	20	0.40	1.42	0.6	0,6X3,5
P0278.040-025-ZP	M 4	25	0.40	1.42	0.6	0,6X3,5
P0278.040-030-ZP	M 4	30	0.40	1.42	0.6	0,6X3,5
P0278.040-035-ZP	M 4	35	0.40	1.42	0.6	0,6X3,5
P0278.040-040-ZP	M 4	40	0.40	1.42	0.6	0,6X3,5
P0278.050-005-ZP	M 5	5	0.50	1.63	0.8	0,8X4,0
P0278.050-006-ZP	M 5	6	0.50	1.63	0.8	0,8X4,0
P0278.050-008-ZP	M 5	8	0.50	1.63	0.8	0,8X4,0
P0278.050-010-ZP	M 5	10	0.50	1.63	0.8	0,8X4,0
P0278.050-012-ZP	M 5	12	0.50	1.63	0.8	0,8X4,0
P0278.050-014-ZP	M 5	14	0.50	1.63	0.8	0,8X4,0
P0278.050-016-ZP	M 5	16	0.50	1.63	0.8	0,8X4,0



Order No.	d <sub>1</sub>	l <sub>1</sub>	d <sub>2</sub>	l <sub>2</sub> min.	w <sub>1</sub>	Size
P0278.050-020-ZP	M 5	20	0.50	1.63	0.8	0,8X4,0
P0286.050-025-ZP	M 5	25	0.50	1.63	0.8	0,8X4,0
P0278.050-030-ZP	M 5	30	0.50	1.63	0.8	0,8X4,0
P0278.050-035-ZP	M 5	35	0.50	1.63	0.8	0,8X4,0
P0278.050-040-ZP	M 5	40	0.50	1.63	0.8	0,8X4,0
P0278.060-006-ZP	M 6	6	1.50	2.0	1.0	1,0X5,5
P0278.060-008-ZP	M 6	8	1.50	2.0	1.0	1,0X5,5
P0278.060-010-ZP	M 6	10	1.50	2.0	1.0	1,0X5,5
P0278.060-012-ZP	M 6	12	1.50	2.0	1.0	1,0X5,5
P0278.060-014-ZP	M 6	14	1.50	2.0	1.0	1,0X5,5
P0278.060-016-ZP	M 6	16	1.50	2.0	1.0	1,0X5,5
P0278.060-018-ZP	M 6	18	1.50	2.0	1.0	1,0X5,5
P0278.060-020-ZP	M 6	20	1.50	2.0	1.0	1,0X5,5
P0278.060-025-ZP	M 6	25	1.50	2.0	1.0	1,0X5,5
P0278.060-030-ZP	M 6	30	1.50	2.0	1.0	1,0X5,5
P0278.060-035-ZP	M 6	35	1.50	2.0	1.0	1,0X5,5
P0278.060-040-ZP	M 6	40	1.50	2.0	1.0	1,0X5,5
P0278.060-045-ZP	M 6	45	1.50	2.0	1.0	1,0X5,5
P0278.060-050-ZP	M 6	50	1.50	2.0	1.0	1,0X5,5
P0278.080-008-ZP	M 8	8	2.00	2.50	1.2	1,2X7,0
P0278.080-010-ZP	M 8	10	2.00	2.50	1.2	1,2X7,0
P0278.080-012-ZP	M 8	12	2.00	2.50	1.2	1,2X7,0
P0278.080-014-ZP	M 8	14	2.00	2.50	1.2	1,2X7,0
P0278.080-016-ZP	M 8	16	2.00	2.50	1.2	1,2X7,0
P0278.080-018-ZP	M 8	18	2.00	2.50	1.2	1,2X7,0
P0278.080-020-ZP	M 8	20	2.00	2.50	1.2	1,2X7,0
P0278.080-025-ZP	M 8	25	2.00	2.50	1.2	1,2X7,0
P0278.080-030-ZP	M 8	30	2.00	2.50	1.2	1,2X7,0
P0278.080-035-ZP	M 8	35	2.00	2.50	1.2	1,2X7,0
P0278.080-040-ZP	M 8	40	2.00	2.50	1.2	1,2X7,0
P0278.080-050-ZP	M 8	50	2.00	2.50	1.2	1,2X7,0
P0278.100-010-ZP	M10	10	2.50	3.00	1.6	1,6X9,0
P0278.100-012-ZP	M10	12	2.50	3.00	1.6	1,6X9,0
P0278.100-016-ZP	M10	16	2.50	3.00	1.6	1,6X9,0
P0278.100-020-ZP	M10	20	2.50	3.00	1.6	1,6X9,0
P0278.100-025-ZP	M10	25	2.50	3.00	1.6	1,6X9,0
P0278.100-030-ZP	M10	30	2.50	3.00	1.6	1,6X9,0
P0278.100-035-ZP	M10	35	2.50	3.00	1.6	1,6X9,0
P0278.100-040-ZP	M10	40	2.50	3.00	1.6	1,6X9,0
P0278.100-045-ZP	M10	45	2.50	3.00	1.6	1,6X9,0
P0278.100-050-ZP	M10	50	2.50	3.00	1.6	1,6X9,0
P0278.120-012-ZP	M12	12	3.00	3.60	2.0	2,0X12,0
P0278.120-016-ZP	M12	16	3.00	3.60	2.0	2,0X12,0
P0278.120-020-ZP	M12	20	3.00	3.60	2.0	2,0X12,0
P0278.120-025-ZP	M12	25	3.00	3.60	2.0	2,0X12,0
P0278.120-030-ZP	M12	30	3.00	3.60	2.0	2,0X12,0
P0278.120-035-ZP	M12	35	3.00	3.60	2.0	2,0X12,0
P0278.120-040-ZP	M12	40	3.00	3.60	2.0	2,0X12,0
P0278.120-045-ZP	M12	45	3.00	3.60	2.0	2,0X12,0
P0278.120-050-ZP	M12	50	3.00	3.60	2.0	2,0X12,0