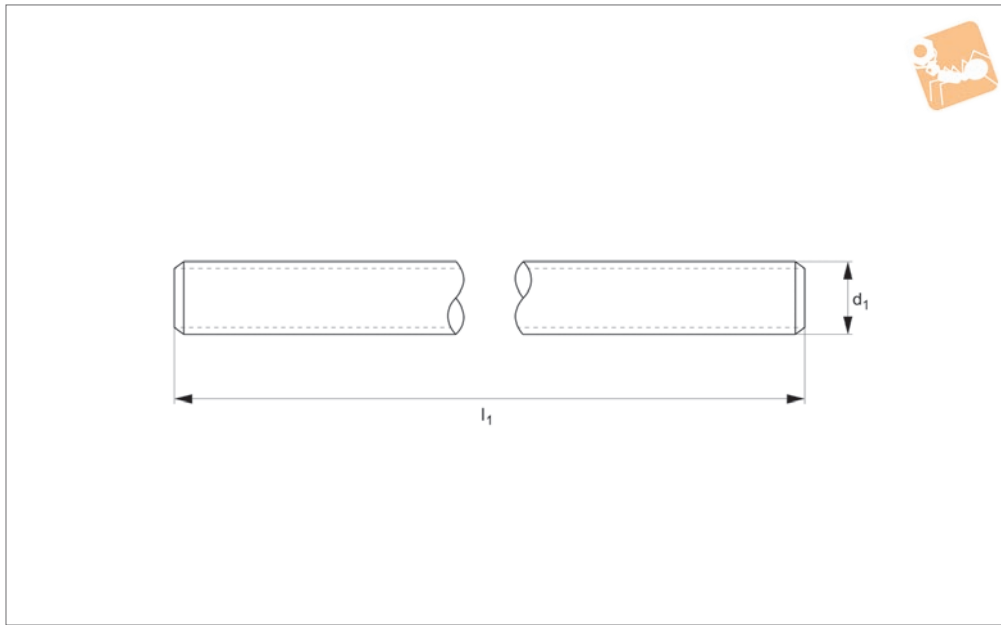




Stainless Threaded Rod

Stainless

Standard Screws



P0290.SS

STANDARD SCREWS

Material

Stainless steel (A2 class 70 & A4 class 70).

Technical Notes

To DIN 976-1.

Order No.	d ₁	l ₁ ±10	Material
P0290.020-01-A2	M 2	1000	A2 s/s
P0290.030-01-A2	M 3	1000	A2 s/s
P0290.040-01-A2	M 4	1000	A2 s/s
P0290.050-01-A2	M 5	1000	A2 s/s
P0290.050-02-A2	M 5	2000	A2 s/s
P0290.050-03-A2	M 5	3000	A2 s/s
P0290.060-01-A2	M 6	1000	A2 s/s
P0290.060-02-A2	M 6	2000	A2 s/s
P0290.060-03-A2	M 6	3000	A2 s/s
P0290.080-01-A2	M 8	1000	A2 s/s
P0290.080-02-A2	M 8	2000	A2 s/s
P0290.080-03-A2	M 8	3000	A2 s/s
P0290.100-01-A2	M10	1000	A2 s/s
P0290.100-02-A2	M10	2000	A2 s/s
P0290.100-03-A2	M10	3000	A2 s/s
P0290.120-01-A2	M12	1000	A2 s/s
P0290.120-02-A2	M12	2000	A2 s/s
P0290.120-03-A2	M12	3000	A2 s/s
P0290.140-01-A2	M14	1000	A2 s/s
P0290.140-02-A2	M14	2000	A2 s/s
P0290.140-03-A2	M14	3000	A2 s/s
P0290.160-01-A2	M16	1000	A2 s/s
P0290.160-02-A2	M16	2000	A2 s/s
P0290.160-03-A2	M16	3000	A2 s/s
P0290.180-01-A2	M18	1000	A2 s/s
P0290.180-02-A2	M18	2000	A2 s/s
P0290.180-03-A2	M18	3000	A2 s/s
P0290.200-01-A2	M20	1000	A2 s/s
P0290.200-02-A2	M20	2000	A2 s/s
P0290.200-03-A2	M20	3000	A2 s/s
P0290.220-01-A2	M22	1000	A2 s/s
P0290.220-02-A2	M22	2000	A2 s/s
P0290.220-03-A2	M22	3000	A2 s/s
P0290.240-01-A2	M24	1000	A2 s/s



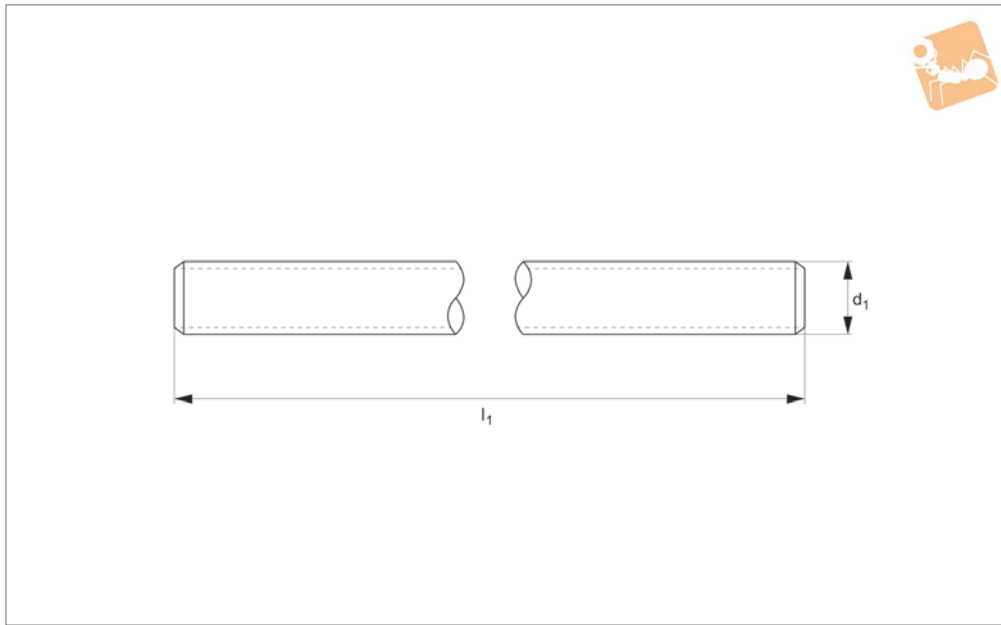
Order No.	d ₁	l ₁ ±10	Material
P0290.240-02-A2	M24	2000	A2 s/s
P0290.240-03-A2	M24	3000	A2 s/s
P0290.270-01-A2	M27	1000	A2 s/s
P0290.270-02-A2	M27	2000	A2 s/s
P0290.270-03-A2	M27	3000	A2 s/s
P0290.300-01-A2	M30	1000	A2 s/s
P0290.300-02-A2	M30	2000	A2 s/s
P0290.300-03-A2	M30	3000	A2 s/s
P0290.330-01-A2	M33	1000	A2 s/s
P0290.330-02-A2	M33	2000	A2 s/s
P0290.330-03-A2	M33	3000	A2 s/s
P0290.360-01-A2	M36	1000	A2 s/s
P0290.360-02-A2	M36	2000	A2 s/s
P0290.360-03-A2	M36	3000	A2 s/s
P0290.420-01-A2	M42	1000	A2 s/s
P0290.480-01-A2	M48	1000	A2 s/s
P0290.020-01-A4	M 2	1000	A4 s/s
P0290.030-01-A4	M 3	1000	A4 s/s
P0290.040-01-A4	M 4	1000	A4 s/s
P0290.050-01-A4	M 5	1000	A4 s/s
P0290.050-02-A4	M 5	2000	A4 s/s
P0290.050-03-A4	M 5	3000	A4 s/s
P0290.060-01-A4	M 6	1000	A4 s/s
P0290.060-02-A4	M 6	2000	A4 s/s
P0290.060-03-A4	M 6	3000	A4 s/s
P0290.080-01-A4	M 8	1000	A4 s/s
P0290.080-02-A4	M 8	2000	A4 s/s
P0290.080-03-A4	M 8	3000	A4 s/s
P0290.100-01-A4	M10	1000	A4 s/s
P0290.100-02-A4	M10	2000	A4 s/s
P0290.100-03-A4	M10	3000	A4 s/s
P0290.120-01-A4	M12	1000	A4 s/s
P0290.120-02-A4	M12	2000	A4 s/s
P0290.120-03-A4	M12	3000	A4 s/s
P0290.140-01-A4	M14	1000	A4 s/s
P0290.140-02-A4	M14	2000	A4 s/s
P0290.140-03-A4	M14	3000	A4 s/s
P0290.160-01-A4	M16	1000	A4 s/s
P0290.160-02-A4	M16	2000	A4 s/s
P0290.160-03-A4	M16	3000	A4 s/s
P0290.180-01-A4	M18	1000	A4 s/s
P0290.180-02-A4	M18	2000	A4 s/s
P0290.180-03-A4	M18	3000	A4 s/s
P0290.200-01-A4	M20	1000	A4 s/s
P0290.200-02-A4	M20	2000	A4 s/s
P0290.200-03-A4	M20	3000	A4 s/s
P0290.220-01-A4	M22	1000	A4 s/s
P0290.220-02-A4	M22	2000	A4 s/s
P0290.220-03-A4	M22	3000	A4 s/s
P0290.240-01-A4	M24	1000	A4 s/s
P0290.240-02-A4	M24	2000	A4 s/s
P0290.240-03-A4	M24	3000	A4 s/s
P0290.270-01-A4	M27	1000	A4 s/s
P0290.270-02-A4	M27	2000	A4 s/s
P0290.270-03-A4	M27	3000	A4 s/s
P0290.300-01-A4	M30	1000	A4 s/s
P0290.300-03-A4	M30	3000	A4 s/s
P0290.330-01-A4	M33	1000	A4 s/s
P0290.330-02-A4	M33	2000	A4 s/s
P0290.330-03-A4	M33	3000	A4 s/s
P0290.360-01-A4	M36	1000	A4 s/s
P0290.360-02-A4	M36	2000	A4 s/s
P0290.360-03-A4	M36	3000	A4 s/s
P0290.420-01-A4	M42	1000	A4 s/s
P0290.480-01-A4	M48	1000	A4 s/s



Threaded Rod Left Hand

Left Hand

Standard Screws



P0290.LH

STANDARD SCREWS

Material

Stainless steel (A2 class 70) or steel, zinc-plated (grade 8.8).

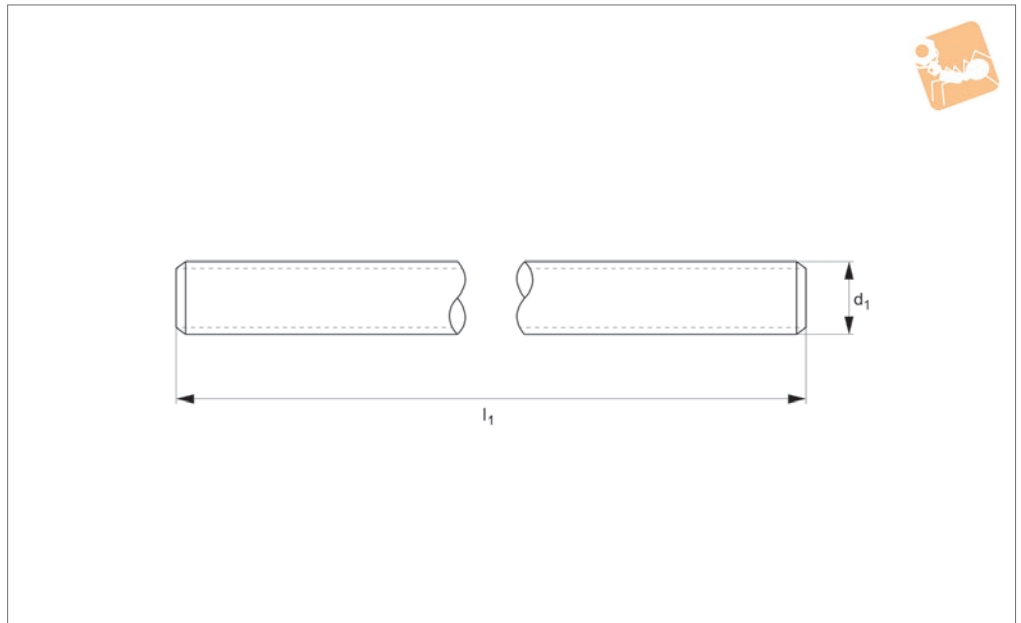
Technical Notes

To DIN 976-1. Please note this is a left hand thread.

Order No.	d ₁	l ₁ ±10	Grade
P0290.L060-01-ZP	M 6	1000	Steel ZP
P0290.L080-01-ZP	M 8	1000	Steel ZP
P0290.L100-01-ZP	M10	1000	Steel ZP
P0290.L120-01-ZP	M12	1000	Steel ZP
P0290.L160-01-ZP	M16	1000	Steel ZP
P0290.L200-01-ZP	M20	1000	Steel ZP
P0290.L240-01-ZP	M24	1000	Steel ZP
P0290.L300-01-ZP	M30	1000	Steel ZP
P0290.L050-01-A2	M 5	1000	A2 s/s
P0290.L060-01-A2	M 6	1000	A2 s/s
P0290.L080-01-A2	M 8	1000	A2 s/s
P0290.L100-01-A2	M10	1000	A2 s/s
P0290.L120-01-A2	M12	1000	A2 s/s
P0290.L160-01-A2	M16	1000	A2 s/s
P0290.L200-01-A2	M20	1000	A2 s/s
P0290.L240-01-A2	M24	1000	A2 s/s



P0290.ST



Material

Steel zinc-plated or self-colour (grade 8.8).

Technical Notes

To DIN 976-1.

Order No.	d ₁	l ₁ ±10	Material
P0290.020-01-SC	M 2	1000	Steel SC
P0290.020-01-ZP	M 2	1000	Steel ZP
P0290.030-01-ZP	M 3	1000	Steel ZP
P0290.040-01-ZP	M 4	1000	Steel ZP
P0290.050-01-ZP	M 5	1000	Steel ZP
P0290.050-02-ZP	M 5	2000	Steel ZP
P0290.050-03-ZP	M 5	3000	Steel ZP
P0290.060-01-ZP	M 6	1000	Steel ZP
P0290.060-02-ZP	M 6	2000	Steel ZP
P0290.060-03-ZP	M 6	3000	Steel ZP
P0290.080-01-ZP	M 8	1000	Steel ZP
P0290.080-02-ZP	M 8	2000	Steel ZP
P0290.080-03-ZP	M 8	3000	Steel ZP
P0290.100-01-ZP	M10	1000	Steel ZP
P0290.100-02-ZP	M10	2000	Steel ZP
P0290.100-03-ZP	M10	3000	Steel ZP
P0290.120-01-ZP	M12	1000	Steel ZP
P0290.120-02-ZP	M12	2000	Steel ZP
P0290.120-03-ZP	M12	3000	Steel ZP
P0290.140-01-ZP	M14	1000	Steel ZP
P0290.140-02-ZP	M14	2000	Steel ZP
P0290.140-03-ZP	M14	3000	Steel ZP
P0290.160-01-ZP	M16	1000	Steel ZP
P0290.160-02-ZP	M16	2000	Steel ZP
P0290.160-03-ZP	M16	3000	Steel ZP
P0290.180-01-ZP	M18	1000	Steel ZP
P0290.180-02-ZP	M18	2000	Steel ZP
P0290.180-03-ZP	M18	3000	Steel ZP
P0290.200-01-ZP	M20	1000	Steel ZP
P0290.200-02-ZP	M20	2000	Steel ZP
P0290.200-03-ZP	M20	3000	Steel ZP
P0290.220-01-ZP	M22	1000	Steel ZP
P0290.220-02-ZP	M22	2000	Steel ZP
P0290.220-03-ZP	M22	3000	Steel ZP



Steel Threaded Rod

Steel

Standard Screws



Order No.	d ₁	l ₁ ±10	Material
P0290.240-01-ZP	M24	1000	Steel ZP
P0290.240-02-ZP	M24	2000	Steel ZP
P0290.240-03-ZP	M24	3000	Steel ZP
P0290.270-01-ZP	M27	1000	Steel ZP
P0290.270-02-ZP	M27	2000	Steel ZP
P0290.270-03-ZP	M27	3000	Steel ZP
P0290.300-01-ZP	M30	1000	Steel ZP
P0290.300-02-ZP	M30	2000	Steel ZP
P0290.300-03-ZP	M30	3000	Steel ZP
P0290.330-01-ZP	M33	1000	Steel ZP
P0290.330-02-ZP	M33	2000	Steel ZP
P0290.330-03-ZP	M33	3000	Steel ZP
P0290.360-01-ZP	M36	1000	Steel ZP
P0290.360-02-ZP	M36	2000	Steel ZP
P0290.360-03-ZP	M36	3000	Steel ZP
P0290.420-01-ZP	M42	1000	Steel ZP
P0290.480-01-ZP	M48	1000	Steel ZP
P0290.030-01-SC	M 3	1000	Steel SC
P0290.040-01-SC	M 4	1000	Steel SC
P0290.050-01-SC	M 5	1000	Steel SC
P0290.050-02-SC	M 5	2000	Steel SC
P0290.050-03-SC	M 5	3000	Steel SC
P0290.060-01-SC	M 6	1000	Steel SC
P0290.060-02-SC	M 6	2000	Steel SC
P0290.060-03-SC	M 6	3000	Steel SC
P0290.080-01-SC	M 8	1000	Steel SC
P0290.080-02-SC	M 8	2000	Steel SC
P0290.080-03-SC	M 8	3000	Steel SC
P0290.100-01-SC	M10	1000	Steel SC
P0290.100-02-SC	M10	2000	Steel SC
P0290.100-03-SC	M10	3000	Steel SC
P0290.120-01-SC	M12	1000	Steel SC
P0290.120-02-SC	M12	2000	Steel SC
P0290.120-03-SC	M12	3000	Steel SC
P0290.140-01-SC	M14	1000	Steel SC
P0290.140-02-SC	M14	2000	Steel SC
P0290.140-03-SC	M14	3000	Steel SC
P0290.160-01-SC	M16	1000	Steel SC
P0290.160-02-SC	M16	2000	Steel SC
P0290.160-03-SC	M16	3000	Steel SC
P0290.180-01-SC	M18	1000	Steel SC
P0290.180-02-SC	M18	2000	Steel SC
P0290.180-03-SC	M18	3000	Steel SC
P0290.200-01-SC	M20	1000	Steel SC
P0290.200-02-SC	M20	2000	Steel SC
P0290.200-03-SC	M20	3000	Steel SC
P0290.220-01-SC	M22	1000	Steel SC
P0290.220-02-SC	M22	2000	Steel SC
P0290.220-03-SC	M22	3000	Steel SC
P0290.240-01-SC	M24	1000	Steel SC
P0290.240-02-SC	M24	2000	Steel SC
P0290.240-03-SC	M24	3000	Steel SC
P0290.270-01-SC	M27	1000	Steel SC
P0290.270-02-SC	M27	2000	Steel SC
P0290.270-03-SC	M27	3000	Steel SC
P0290.300-01-SC	M30	1000	Steel SC
P0290.300-02-SC	M30	2000	Steel SC
P0290.300-03-SC	M30	3000	Steel SC
P0290.330-01-SC	M33	1000	Steel SC
P0290.330-02-SC	M33	2000	Steel SC
P0290.330-03-SC	M33	3000	Steel SC
P0290.360-01-SC	M36	1000	Steel SC
P0290.360-02-SC	M36	2000	Steel SC
P0290.360-03-SC	M36	3000	Steel SC
P0290.420-01-SC	M42	1000	Steel SC
P0290.480-01-SC	M48	1000	Steel SC

STANDARD SCREWS