

# Socket Cap Screws

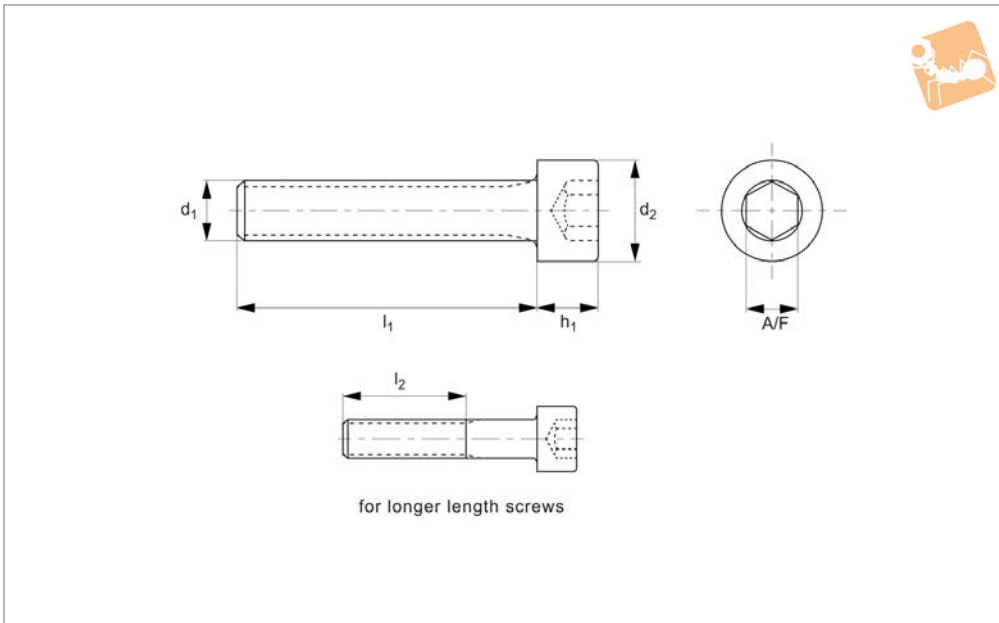
A2 stainless

# Standard Screws



**P0200.A2**

STANDARD SCREWS



### Material

Stainless steel A2.

### Technical Notes

To DIN 912, ISO 4762. For the majority of

screw lengths the threads goes all the way to the head of the screw (i.e.  $l_2 = l_1$ ) less 2.5 thread pitches.

For longer length screws the threaded

portion  $l_2 < l_1$ .

See technical page for tightening torques.

Order No.	d <sub>1</sub>	d <sub>2</sub>	h <sub>1</sub>	l <sub>1</sub>	l <sub>2</sub>	A/F	Material
P0200.016-003-A2	M1,6	3.0	1.6	3	-	1.5	A2 s/s
P0200.016-004-A2	M1,6	3.0	1.6	4	-	1.5	A2 s/s
P0200.016-005-A2	M1,6	3.0	1.6	5	-	1.5	A2 s/s
P0200.016-006-A2	M1,6	3.0	1.6	6	-	1.5	A2 s/s
P0200.016-008-A2	M1,6	3.0	1.6	8	-	1.5	A2 s/s
P0200.016-010-A2	M1,6	3.0	1.6	10	-	1.5	A2 s/s
P0200.016-012-A2	M1,6	3.0	1.6	12	-	1.5	A2 s/s
P0200.016-014-A2	M1,6	3.0	1.6	14	-	1.5	A2 s/s
P0200.016-016-A2	M1,6	3.0	1.6	16	-	1.5	A2 s/s
P0200.020-003-A2	M 2	3.8	2	3	-	1.5	A2 s/s
P0200.020-004-A2	M 2	3.8	2	4	-	1.5	A2 s/s
P0200.020-005-A2	M 2	3.8	2	5	-	1.5	A2 s/s
P0200.020-006-A2	M 2	3.8	2	6	-	1.5	A2 s/s
P0200.020-008-A2	M 2	3.8	2	8	-	1.5	A2 s/s
P0200.020-010-A2	M 2	3.8	2	10	-	1.5	A2 s/s
P0200.020-012-A2	M 2	3.8	2	12	-	1.5	A2 s/s
P0200.020-014-A2	M 2	3.8	2	14	-	1.5	A2 s/s
P0200.020-016-A2	M 2	3.8	2	16	-	1.5	A2 s/s
P0200.020-018-A2	M 2	3.8	2	18	-	1.5	A2 s/s
P0200.020-020-A2	M 2	3.8	2	20	-	1.5	A2 s/s
P0200.025-004-A2	M2,5	4.5	2.5	4	-	2	A2 s/s
P0200.025-005-A2	M2,5	4.5	2.5	5	-	2	A2 s/s
P0200.025-006-A2	M2,5	4.5	2.5	6	-	2	A2 s/s
P0200.025-008-A2	M2,5	4.5	2.5	8	-	2	A2 s/s
P0200.025-010-A2	M2,5	4.5	2.5	10	-	2	A2 s/s
P0200.025-012-A2	M2,5	4.5	2.5	12	-	2	A2 s/s
P0200.025-014-A2	M2,5	4.5	2.5	14	-	2	A2 s/s
P0200.025-016-A2	M2,5	4.5	2.5	16	-	2	A2 s/s
P0200.025-018-A2	M2,5	4.5	2.5	18	-	2	A2 s/s
P0200.025-020-A2	M2,5	4.5	2.5	20	-	2	A2 s/s
P0200.025-022-A2	M2,5	4.5	2.5	22	-	2	A2 s/s
P0200.025-025-A2	M2,5	4.5	2.5	25	-	2	A2 s/s
P0200.030-004-A2	M 3	5.5	3	4	-	2.5	A2 s/s
P0200.030-005-A2	M 3	5.5	3	5	-	2.5	A2 s/s



STANDARD SCREWS

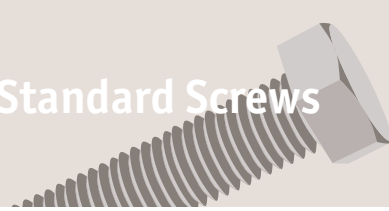
Order No.	d <sub>1</sub>	d <sub>2</sub>	h <sub>1</sub>	l <sub>1</sub>	l <sub>2</sub>	A/F	Material
P0200.030-006-A2	M 3	5.5	3	6	-	2.5	A2 s/s
P0200.030-008-A2	M 3	5.5	3	8	-	2.5	A2 s/s
P0200.030-010-A2	M 3	5.5	3	10	-	2.5	A2 s/s
P0200.030-012-A2	M 3	5.5	3	12	-	2.5	A2 s/s
P0200.030-014-A2	M 3	5.5	3	14	-	2.5	A2 s/s
P0200.030-016-A2	M 3	5.5	3	16	-	2.5	A2 s/s
P0200.030-018-A2	M 3	5.5	3	18	-	2.5	A2 s/s
P0200.030-020-A2	M 3	5.5	3	20	18	2.5	A2 s/s
P0200.030-025-A2	M 3	5.5	3	25	18	2.5	A2 s/s
P0200.030-030-A2	M 3	5.5	3	30	18	2.5	A2 s/s
P0200.030-035-A2	M 3	5.5	3	35	18	2.5	A2 s/s
P0200.030-040-A2	M 3	5.5	3	40	18	2.5	A2 s/s
P0200.030-045-A2	M 3	5.5	3	45	18	2.5	A2 s/s
P0200.030-050-A2	M 3	5.5	3	50	18	2.5	A2 s/s
P0200.040-005-A2	M 4	7	4	5	-	3	A2 s/s
P0200.040-006-A2	M 4	7	4	6	-	3	A2 s/s
P0200.040-008-A2	M 4	7	4	8	-	3	A2 s/s
P0200.040-010-A2	M 4	7	4	10	-	3	A2 s/s
P0200.040-012-A2	M 4	7	4	12	-	3	A2 s/s
P0200.040-014-A2	M 4	7	4	14	-	3	A2 s/s
P0200.040-016-A2	M 4	7	4	16	-	3	A2 s/s
P0200.040-018-A2	M 4	7	4	18	-	3	A2 s/s
P0200.040-020-A2	M 4	7	4	20	20	3	A2 s/s
P0200.040-025-A2	M 4	7	4	25	20	3	A2 s/s
P0200.040-030-A2	M 4	7	4	30	20	3	A2 s/s
P0200.040-035-A2	M 4	7	4	35	20	3	A2 s/s
P0200.040-040-A2	M 4	7	4	40	20	3	A2 s/s
P0200.040-045-A2	M 4	7	4	45	20	3	A2 s/s
P0200.040-050-A2	M 4	7	4	50	20	3	A2 s/s
P0200.040-055-A2	M 4	7	4	55	20	3	A2 s/s
P0200.040-060-A2	M 4	7	4	60	20	3	A2 s/s
P0200.040-070-A2	M 4	7	4	70	20	3	A2 s/s
P0200.040-075-A2	M 4	7	4	75	20	3	A2 s/s
P0200.050-006-A2	M 5	8.5	5	6	-	4	A2 s/s
P0200.050-008-A2	M 5	8.5	5	8	-	4	A2 s/s
P0200.050-010-A2	M 5	8.5	5	10	-	4	A2 s/s
P0200.050-012-A2	M 5	8.5	5	12	-	4	A2 s/s
P0200.050-014-A2	M 5	8.5	5	14	-	4	A2 s/s
P0200.050-016-A2	M 5	8.5	5	16	-	4	A2 s/s
P0200.050-018-A2	M 5	8.5	5	18	-	4	A2 s/s
P0200.050-020-A2	M 5	8.5	5	20	-	4	A2 s/s
P0200.050-025-A2	M 5	8.5	5	25	22	4	A2 s/s
P0200.050-030-A2	M 5	8.5	5	30	22	4	A2 s/s
P0200.050-035-A2	M 5	8.5	5	35	22	4	A2 s/s
P0200.050-040-A2	M 5	8.5	5	40	22	4	A2 s/s
P0200.050-045-A2	M 5	8.5	5	45	22	4	A2 s/s
P0200.050-050-A2	M 5	8.5	5	50	22	4	A2 s/s
P0200.050-055-A2	M 5	8.5	5	55	22	4	A2 s/s
P0200.050-060-A2	M 5	8.5	5	60	22	4	A2 s/s
P0200.050-065-A2	M 5	8.5	5	65	22	4	A2 s/s
P0200.050-070-A2	M 5	8.5	5	70	22	4	A2 s/s
P0200.050-080-A2	M 5	8.5	5	80	22	4	A2 s/s
P0200.050-090-A2	M 5	8.5	5	90	22	4	A2 s/s
P0200.050-100-A2	M 5	8.5	5	100	22	4	A2 s/s
P0200.060-006-A2	M 6	10	6	6	-	5	A2 s/s
P0200.060-008-A2	M 6	10	6	8	-	5	A2 s/s
P0200.060-010-A2	M 6	10	6	10	-	5	A2 s/s
P0200.060-012-A2	M 6	10	6	12	-	5	A2 s/s
P0200.060-014-A2	M 6	10	6	14	-	5	A2 s/s
P0200.060-016-A2	M 6	10	6	16	-	5	A2 s/s
P0200.060-018-A2	M 6	10	6	18	-	5	A2 s/s
P0200.060-020-A2	M 6	10	6	20	-	5	A2 s/s
P0200.060-025-A2	M 6	10	6	25	24	5	A2 s/s
P0200.060-030-A2	M 6	10	6	30	24	5	A2 s/s
P0200.060-035-A2	M 6	10	6	35	24	5	A2 s/s
P0200.060-040-A2	M 6	10	6	40	24	5	A2 s/s
P0200.060-045-A2	M 6	10	6	45	24	5	A2 s/s
P0200.060-050-A2	M 6	10	6	50	24	5	A2 s/s
P0200.060-055-A2	M 6	10	6	55	24	5	A2 s/s



# Socket Cap Screws

A2 stainless

# Standard Screws



Order No.	d <sub>1</sub>	d <sub>2</sub>	h <sub>1</sub>	l <sub>1</sub>	l <sub>2</sub>	A/F	Material
P0200.060-060-A2	M 6	10	6	60	24	5	A2 s/s
P0200.060-065-A2	M 6	10	6	65	24	5	A2 s/s
P0200.060-070-A2	M 6	10	6	70	24	5	A2 s/s
P0200.060-080-A2	M 6	10	6	80	24	5	A2 s/s
P0200.060-090-A2	M 6	10	6	90	24	5	A2 s/s
P0200.060-100-A2	M 6	10	6	100	24	5	A2 s/s
P0200.060-110-A2	M 6	10	6	110	24	5	A2 s/s
P0200.060-120-A2	M 6	10	6	120	24	5	A2 s/s
P0200.060-130-A2	M 6	10	6	130	24	5	A2 s/s
P0200.060-140-A2	M 6	10	6	140	24	5	A2 s/s
P0200.060-150-A2	M 6	10	6	150	24	5	A2 s/s
P0200.080-010-A2	M 8	13	8	10	-	6	A2 s/s
P0200.080-012-A2	M 8	13	8	12	-	6	A2 s/s
P0200.080-014-A2	M 8	13	8	14	-	6	A2 s/s
P0200.080-016-A2	M 8	13	8	16	-	6	A2 s/s
P0200.080-018-A2	M 8	13	8	18	-	6	A2 s/s
P0200.080-020-A2	M 8	13	8	20	-	6	A2 s/s
P0200.080-025-A2	M 8	13	8	25	-	6	A2 s/s
P0200.080-030-A2	M 8	13	8	30	28	6	A2 s/s
P0200.080-035-A2	M 8	13	8	35	28	6	A2 s/s
P0200.080-040-A2	M 8	13	8	40	28	6	A2 s/s
P0200.080-045-A2	M 8	13	8	45	28	6	A2 s/s
P0200.080-050-A2	M 8	13	8	50	28	6	A2 s/s
P0200.080-055-A2	M 8	13	8	55	28	6	A2 s/s
P0200.080-060-A2	M 8	13	8	60	28	6	A2 s/s
P0200.080-065-A2	M 8	13	8	65	28	6	A2 s/s
P0200.080-070-A2	M 8	13	8	70	28	6	A2 s/s
P0200.080-080-A2	M 8	13	8	80	28	6	A2 s/s
P0200.080-090-A2	M 8	13	8	90	28	6	A2 s/s
P0200.080-100-A2	M 8	13	8	100	28	6	A2 s/s
P0200.080-110-A2	M 8	13	8	110	28	6	A2 s/s
P0200.080-120-A2	M 8	13	8	120	28	6	A2 s/s
P0200.080-130-A2	M 8	13	8	130	28	6	A2 s/s
P0200.080-140-A2	M 8	13	8	140	28	6	A2 s/s
P0200.080-150-A2	M 8	13	8	150	28	6	A2 s/s
P0200.080-160-A2	M 8	13	8	160	28	6	A2 s/s
P0200.080-170-A2	M 8	13	8	170	28	6	A2 s/s
P0200.080-180-A2	M 8	13	8	180	28	6	A2 s/s
P0200.080-190-A2	M 8	13	8	190	28	6	A2 s/s
P0200.080-200-A2	M 8	13	8	200	28	6	A2 s/s
P0200.100-012-A2	M10	16	10	12	-	8	A2 s/s
P0200.100-016-A2	M10	16	10	16	-	8	A2 s/s
P0200.100-018-A2	M10	16	10	18	-	8	A2 s/s
P0200.100-020-A2	M10	16	10	20	-	8	A2 s/s
P0200.100-025-A2	M10	16	10	25	-	8	A2 s/s
P0200.100-030-A2	M10	16	10	30	-	8	A2 s/s
P0200.100-035-A2	M10	16	10	35	32	8	A2 s/s
P0200.100-040-A2	M10	16	10	40	32	8	A2 s/s
P0200.100-045-A2	M10	16	10	45	32	8	A2 s/s
P0200.100-050-A2	M10	16	10	50	32	8	A2 s/s
P0200.100-055-A2	M10	16	10	55	32	8	A2 s/s
P0200.100-060-A2	M10	16	10	60	32	8	A2 s/s
P0200.100-065-A2	M10	16	10	65	32	8	A2 s/s
P0200.100-070-A2	M10	16	10	70	32	8	A2 s/s
P0200.100-075-A2	M10	16	10	75	32	8	A2 s/s
P0200.100-080-A2	M10	16	10	80	32	8	A2 s/s
P0200.100-090-A2	M10	16	10	90	32	8	A2 s/s
P0200.100-100-A2	M10	16	10	100	32	8	A2 s/s
P0200.100-110-A2	M10	16	10	110	32	8	A2 s/s
P0200.100-120-A2	M10	16	10	120	32	8	A2 s/s
P0200.100-130-A2	M10	16	10	130	32	8	A2 s/s
P0200.100-140-A2	M10	16	10	140	32	8	A2 s/s
P0200.100-150-A2	M10	16	10	150	32	8	A2 s/s
P0200.100-160-A2	M10	16	10	160	32	8	A2 s/s
P0200.100-170-A2	M10	16	10	170	32	8	A2 s/s
P0200.100-180-A2	M10	16	10	180	32	8	A2 s/s
P0200.100-190-A2	M10	16	10	190	32	8	A2 s/s
P0200.100-200-A2	M10	16	10	200	32	8	A2 s/s
P0200.120-016-A2	M12	18	12	16	-	10	A2 s/s

STANDARD SCREWS



STANDARD SCREWS

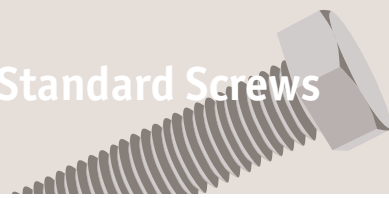
Order No.	d <sub>1</sub>	d <sub>2</sub>	h <sub>1</sub>	l <sub>1</sub>	l <sub>2</sub>	A/F	Material
P0200.120-020-A2	M12	18	12	20	-	10	A2 s/s
P0200.120-025-A2	M12	18	12	25	-	10	A2 s/s
P0200.120-030-A2	M12	18	12	30	-	10	A2 s/s
P0200.120-035-A2	M12	18	12	35	-	10	A2 s/s
P0200.120-040-A2	M12	18	12	40	36	10	A2 s/s
P0200.120-045-A2	M12	18	12	45	36	10	A2 s/s
P0200.120-050-A2	M12	18	12	50	36	10	A2 s/s
P0200.120-055-A2	M12	18	12	55	36	10	A2 s/s
P0200.120-060-A2	M12	18	12	60	36	10	A2 s/s
P0200.120-065-A2	M12	18	12	65	36	10	A2 s/s
P0200.120-070-A2	M12	18	12	70	36	10	A2 s/s
P0200.120-080-A2	M12	18	12	80	36	10	A2 s/s
P0200.120-090-A2	M12	18	12	90	36	10	A2 s/s
P0200.120-100-A2	M12	18	12	100	36	10	A2 s/s
P0200.120-110-A2	M12	18	12	110	36	10	A2 s/s
P0200.120-120-A2	M12	18	12	120	36	10	A2 s/s
P0200.120-130-A2	M12	18	12	130	36	10	A2 s/s
P0200.120-140-A2	M12	18	12	140	36	10	A2 s/s
P0200.120-150-A2	M12	18	12	150	36	10	A2 s/s
P0200.120-160-A2	M12	18	12	160	36	10	A2 s/s
P0200.120-170-A2	M12	18	12	170	36	10	A2 s/s
P0200.120-180-A2	M12	18	12	180	36	10	A2 s/s
P0200.120-190-A2	M12	18	12	190	36	10	A2 s/s
P0200.120-200-A2	M12	18	12	200	36	10	A2 s/s
P0200.140-020-A2	M14	21	14	20	-	12	A2 s/s
P0200.140-025-A2	M14	21	14	25	-	12	A2 s/s
P0200.140-030-A2	M14	21	14	30	-	12	A2 s/s
P0200.140-035-A2	M14	21	14	35	-	12	A2 s/s
P0200.140-040-A2	M14	21	14	40	-	12	A2 s/s
P0200.140-045-A2	M14	21	14	45	40	12	A2 s/s
P0200.140-050-A2	M14	21	14	50	40	12	A2 s/s
P0200.140-055-A2	M14	21	14	55	40	12	A2 s/s
P0200.140-060-A2	M14	21	14	60	40	12	A2 s/s
P0200.140-065-A2	M14	21	14	65	40	12	A2 s/s
P0200.140-070-A2	M14	21	14	70	40	12	A2 s/s
P0200.140-080-A2	M14	21	14	80	40	12	A2 s/s
P0200.140-090-A2	M14	21	14	90	40	12	A2 s/s
P0200.140-100-A2	M14	21	14	100	40	12	A2 s/s
P0200.140-110-A2	M14	21	14	110	40	12	A2 s/s
P0200.140-120-A2	M14	21	14	120	40	12	A2 s/s
P0200.140-130-A2	M14	21	14	130	40	12	A2 s/s
P0200.140-140-A2	M14	21	14	140	40	12	A2 s/s
P0200.140-150-A2	M14	21	14	150	40	12	A2 s/s
P0200.140-160-A2	M14	21	14	160	40	12	A2 s/s
P0200.140-170-A2	M14	21	14	170	40	12	A2 s/s
P0200.140-180-A2	M14	21	14	180	40	12	A2 s/s
P0200.140-190-A2	M14	21	14	190	40	12	A2 s/s
P0200.140-200-A2	M14	21	14	200	40	12	A2 s/s
P0200.160-020-A2	M16	24	16	20	-	14	A2 s/s
P0200.160-025-A2	M16	24	16	25	-	14	A2 s/s
P0200.160-030-A2	M16	24	16	30	-	14	A2 s/s
P0200.160-035-A2	M16	24	16	35	-	14	A2 s/s
P0200.160-040-A2	M16	24	16	40	-	14	A2 s/s
P0200.160-045-A2	M16	24	16	45	-	14	A2 s/s
P0200.160-050-A2	M16	24	16	50	44	14	A2 s/s
P0200.160-055-A2	M16	24	16	55	44	14	A2 s/s
P0200.160-060-A2	M16	24	16	60	44	14	A2 s/s
P0200.160-065-A2	M16	24	16	65	44	14	A2 s/s
P0200.160-070-A2	M16	24	16	70	44	14	A2 s/s
P0200.016-080-A2	M16	24	16	80	44	14	A2 s/s
P0200.160-090-A2	M16	24	16	90	44	14	A2 s/s
P0200.160-100-A2	M16	24	16	100	44	14	A2 s/s
P0200.160-110-A2	M16	24	16	110	44	14	A2 s/s
P0200.160-120-A2	M16	24	16	120	44	14	A2 s/s
P0200.160-130-A2	M16	24	16	130	44	14	A2 s/s
P0200.160-140-A2	M16	24	16	140	44	14	A2 s/s
P0200.160-150-A2	M16	24	16	150	44	14	A2 s/s
P0200.160-160-A2	M16	24	16	160	44	14	A2 s/s
P0200.160-170-A2	M16	24	16	170	44	14	A2 s/s



# Socket Cap Screws

## A2 stainless

# Standard Screws



Order No.	d <sub>1</sub>	d <sub>2</sub>	h <sub>1</sub>	l <sub>1</sub>	l <sub>2</sub>	A/F	Material
P0200.160-180-A2	M16	24	16	180	44	14	A2 s/s
P0200.160-190-A2	M16	24	16	190	44	14	A2 s/s
P0200.160-200-A2	M16	24	16	200	44	14	A2 s/s
P0200.180-030-A2	M18	27	18	30	-	14	A2 s/s
P0200.180-035-A2	M18	27	18	35	-	14	A2 s/s
P0200.180-040-A2	M18	27	18	40	-	14	A2 s/s
P0200.180-045-A2	M18	27	18	45	-	14	A2 s/s
P0200.180-050-A2	M18	27	18	50	48	14	A2 s/s
P0200.180-055-A2	M18	27	18	55	48	14	A2 s/s
P0200.180-060-A2	M18	27	18	60	48	14	A2 s/s
P0200.180-065-A2	M18	27	18	65	48	14	A2 s/s
P0200.180-070-A2	M18	27	18	70	48	14	A2 s/s
P0200.180-075-A2	M18	27	18	75	48	14	A2 s/s
P0200.180-080-A2	M18	27	18	80	48	14	A2 s/s
P0200.180-090-A2	M18	27	18	90	48	14	A2 s/s
P0200.180-100-A2	M18	27	18	100	48	14	A2 s/s
P0200.180-110-A2	M18	27	18	110	48	14	A2 s/s
P0200.180-120-A2	M18	27	18	120	48	14	A2 s/s
P0200.180-130-A2	M18	27	18	130	48	14	A2 s/s
P0200.180-140-A2	M18	27	18	140	48	14	A2 s/s
P0200.180-150-A2	M18	27	18	150	48	14	A2 s/s
P0200.180-160-A2	M18	27	18	160	48	14	A2 s/s
P0200.180-170-A2	M18	27	18	170	48	14	A2 s/s
P0200.180-180-A2	M18	27	18	180	48	14	A2 s/s
P0200.180-190-A2	M18	27	18	190	48	14	A2 s/s
P0200.180-200-A2	M18	27	18	200	48	14	A2 s/s
P0200.200-030-A2	M20	30	20	30	-	17	A2 s/s
P0200.200-035-A2	M20	30	20	35	-	17	A2 s/s
P0200.200-040-A2	M20	30	20	40	-	17	A2 s/s
P0200.200-045-A2	M20	30	20	45	-	17	A2 s/s
P0200.200-050-A2	M20	30	20	50	-	17	A2 s/s
P0200.200-055-A2	M20	30	20	55	52	17	A2 s/s
P0200.200-060-A2	M20	30	20	60	52	17	A2 s/s
P0200.200-065-A2	M20	30	20	65	52	17	A2 s/s
P0200.200-070-A2	M20	30	20	70	52	17	A2 s/s
P0200.200-080-A2	M20	30	20	80	52	17	A2 s/s
P0200.200-090-A2	M20	30	20	90	52	17	A2 s/s
P0200.200-100-A2	M20	30	20	100	52	17	A2 s/s
P0200.200-110-A2	M20	30	20	110	52	17	A2 s/s
P0200.200-120-A2	M20	30	20	120	52	17	A2 s/s
P0200.200-130-A2	M20	30	20	130	52	17	A2 s/s
P0200.200-140-A2	M20	30	20	140	52	17	A2 s/s
P0200.200-150-A2	M20	30	20	150	52	17	A2 s/s
P0200.200-160-A2	M20	30	20	160	52	17	A2 s/s
P0200.200-170-A2	M20	30	20	170	52	17	A2 s/s
P0200.200-180-A2	M20	30	20	180	52	17	A2 s/s
P0200.200-190-A2	M20	30	20	190	52	17	A2 s/s
P0200.200-200-A2	M20	30	20	200	52	17	A2 s/s
P0200.240-040-A2	M24	36	24	40	-	19	A2 s/s
P0200.240-045-A2	M24	36	24	45	-	19	A2 s/s
P0200.240-050-A2	M24	36	24	50	-	19	A2 s/s
P0200.240-055-A2	M24	36	24	55	-	19	A2 s/s
P0200.240-060-A2	M24	36	24	60	-	19	A2 s/s
P0200.240-065-A2	M24	36	24	65	60	19	A2 s/s
P0200.240-070-A2	M24	36	24	70	60	19	A2 s/s
P0200.240-080-A2	M24	36	24	80	60	19	A2 s/s
P0200.240-090-A2	M24	36	24	90	60	19	A2 s/s
P0200.240-100-A2	M24	36	24	100	60	19	A2 s/s
P0200.240-110-A2	M24	36	24	110	60	19	A2 s/s
P0200.240-120-A2	M24	36	24	120	60	19	A2 s/s
P0200.240-130-A2	M24	36	24	130	60	19	A2 s/s
P0200.240-140-A2	M24	36	24	140	60	19	A2 s/s
P0200.240-150-A2	M24	36	24	150	60	19	A2 s/s
P0200.240-160-A2	M24	36	24	160	60	19	A2 s/s
P0200.240-170-A2	M24	36	24	170	60	19	A2 s/s
P0200.240-180-A2	M24	36	24	180	60	19	A2 s/s
P0200.240-190-A2	M24	36	24	190	60	19	A2 s/s
P0200.240-200-A2	M24	36	24	200	60	19	A2 s/s
P0200.270-050-A2	M27	40	27	50	-	19	A2 s/s

STANDARD SCREWS



STANDARD SCREWS

Order No.	d <sub>1</sub>	d <sub>2</sub>	h <sub>1</sub>	l <sub>1</sub>	l <sub>2</sub>	A/F	Material
P0200.270-055-A2	M27	40	27	55	-	19	A2 s/s
P0200.270-060-A2	M27	40	27	60	-	19	A2 s/s
P0200.270-065-A2	M27	40	27	65	-	19	A2 s/s
P0200.270-070-A2	M27	40	27	70	66	19	A2 s/s
P0200.270-080-A2	M27	40	27	80	66	19	A2 s/s
P0200.270-090-A2	M27	40	27	90	66	19	A2 s/s
P0200.270-100-A2	M27	40	27	100	66	19	A2 s/s
P0200.270-110-A2	M27	40	27	110	66	19	A2 s/s
P0200.270-120-A2	M27	40	27	120	66	19	A2 s/s
P0200.270-130-A2	M27	40	27	130	66	19	A2 s/s
P0200.270-140-A2	M27	40	27	140	66	19	A2 s/s
P0200.270-150-A2	M27	40	27	150	66	19	A2 s/s
P0200.270-160-A2	M27	40	27	160	66	19	A2 s/s
P0200.270-170-A2	M27	40	27	170	66	19	A2 s/s
P0200.270-180-A2	M27	40	27	180	66	19	A2 s/s
P0200.270-190-A2	M27	40	27	190	66	19	A2 s/s
P0200.270-200-A2	M27	40	27	200	66	19	A2 s/s
P0200.300-050-A2	M30	45	30	50	-	22	A2 s/s
P0200.300-055-A2	M30	45	30	55	-	22	A2 s/s
P0200.300-060-A2	M30	45	30	60	-	22	A2 s/s
P0200.300-065-A2	M30	45	30	65	-	22	A2 s/s
P0200.300-070-A2	M30	45	30	70	-	22	A2 s/s
P0200.300-080-A2	M30	45	30	80	72	22	A2 s/s
P0200.300-090-A2	M30	45	30	90	72	22	A2 s/s
P0200.300-100-A2	M30	45	30	100	72	22	A2 s/s
P0200.300-110-A2	M30	45	30	110	72	22	A2 s/s
P0200.300-120-A2	M30	45	30	120	72	22	A2 s/s
P0200.300-130-A2	M30	45	30	130	72	22	A2 s/s
P0200.300-140-A2	M30	45	30	140	72	22	A2 s/s
P0200.300-150-A2	M30	45	30	150	72	22	A2 s/s
P0200.300-160-A2	M30	45	30	160	72	22	A2 s/s
P0200.300-170-A2	M30	45	30	170	72	22	A2 s/s
P0200.300-180-A2	M30	45	30	180	72	22	A2 s/s
P0200.300-190-A2	M30	45	30	190	72	22	A2 s/s
P0200.300-200-A2	M30	45	30	200	72	22	A2 s/s