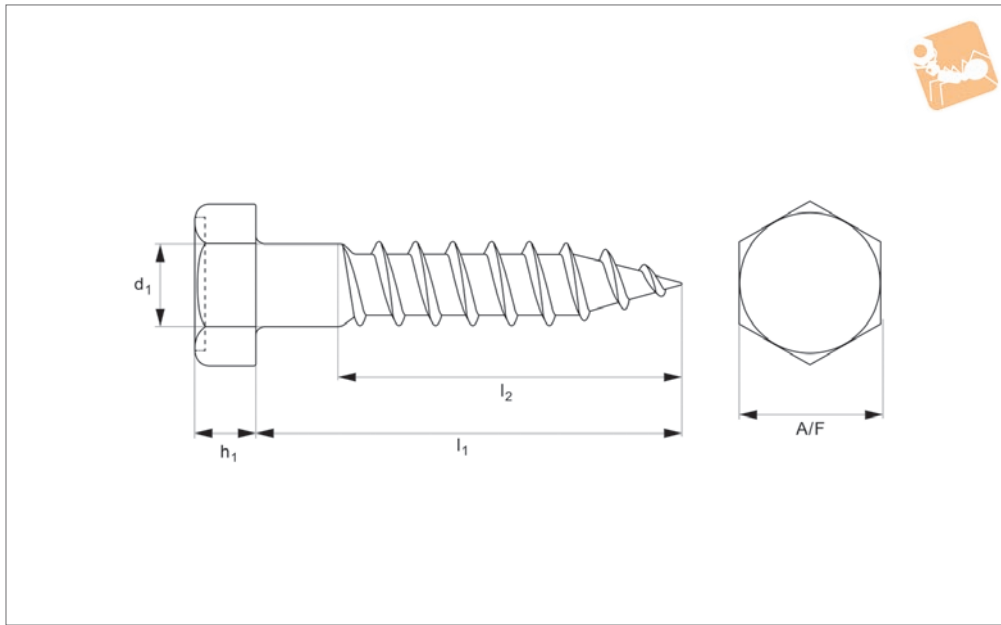




# Hexagon Head Coach Screws

Coach Screws - A2 stainless

Standard Screws



**P0268.A2**

STANDARD SCREWS

### Material

Stainless steel (A2).

See technical page for tightening torques.

### Technical Notes

To DIN 571.  $l_2$  is  $0.6 \times l_1$ .

Order No.	$d_1$	$l_1$	$h_1$	A/F
P0268.050-020-A2	5	20	3.5	8
P0268.050-025-A2	5	25	3.5	8
P0268.050-030-A2	5	30	3.5	8
P0268.050-035-A2	5	35	3.5	8
P0268.050-040-A2	5	40	3.5	8
P0268.050-045-A2	5	45	3.5	8
P0268.050-050-A2	5	50	3.5	8
P0268.050-055-A2	5	55	3.5	8
P0268.050-060-A2	5	60	3.5	8
P0268.050-065-A2	5	65	3.5	8
P0268.050-070-A2	5	70	3.5	8
P0268.050-080-A2	5	80	3.5	8
P0268.060-020-A2	6	20	4.0	10
P0268.060-025-A2	6	25	4.0	10
P0268.060-030-A2	6	30	4.0	10
P0268.060-035-A2	6	35	4.0	10
P0268.060-040-A2	6	40	4.0	10
P0268.060-045-A2	6	45	4.0	10
P0268.060-050-A2	6	50	4.0	10
P0268.060-055-A2	6	55	4.0	10
P0268.060-060-A2	6	60	4.0	10
P0268.060-065-A2	6	65	4.0	10
P0268.060-070-A2	6	70	4.0	10
P0268.060-080-A2	6	80	4.0	10
P0268.060-090-A2	6	90	4.0	10
P0268.060-100-A2	6	100	4.0	10
P0268.060-110-A2	6	110	4.0	10
P0268.060-120-A2	6	120	4.0	10
P0268.060-130-A2	6	130	4.0	10
P0268.060-140-A2	6	140	4.0	10
P0268.070-025-A2	7	25	5.0	12
P0268.070-030-A2	7	30	5.0	12
P0268.070-035-A2	7	35	5.0	12
P0268.070-040-A2	7	40	5.0	12



STANDARD SCREWS

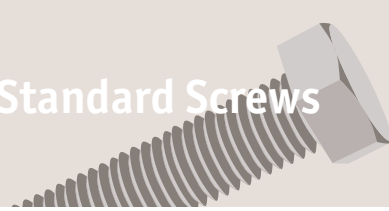
Order No.	d <sub>1</sub>	l <sub>1</sub>	h <sub>1</sub>	A/F
P0268.070-045-A2	7	45	5.0	12
P0268.070-050-A2	7	50	5.0	12
P0268.070-055-A2	7	55	5.0	12
P0268.070-060-A2	7	60	5.0	12
P0268.070-065-A2	7	65	5.0	12
P0268.070-070-A2	7	70	5.0	12
P0268.070-080-A2	7	80	5.0	12
P0268.070-090-A2	7	90	5.0	12
P0268.070-100-A2	7	100	5.0	12
P0268.070-110-A2	7	110	5.0	12
P0268.070-120-A2	7	120	5.0	12
P0268.070-130-A2	7	130	5.0	12
P0268.070-140-A2	7	140	5.0	12
P0268.070-150-A2	7	150	5.0	12
P0268.070-160-A2	7	160	5.0	12
P0268.070-170-A2	7	170	5.0	12
P0268.080-025-A2	8	25	5.5	13
P0268.080-030-A2	8	30	5.5	13
P0268.080-035-A2	8	35	5.5	13
P0268.080-040-A2	8	40	5.5	13
P0268.080-045-A2	8	45	5.5	13
P0268.080-050-A2	8	50	5.5	13
P0268.080-055-A2	8	55	5.5	13
P0268.080-060-A2	8	60	5.5	13
P0268.080-065-A2	8	65	5.5	13
P0268.080-070-A2	8	70	5.5	13
P0268.080-080-A2	8	80	5.5	13
P0268.080-090-A2	8	90	5.5	13
P0268.080-100-A2	8	100	5.5	13
P0268.080-110-A2	8	110	5.5	13
P0268.080-120-A2	8	120	5.5	13
P0268.080-130-A2	8	130	5.5	13
P0268.080-140-A2	8	140	5.5	13
P0268.080-150-A2	8	150	5.5	13
P0268.080-160-A2	8	160	5.5	13
P0268.080-170-A2	8	170	5.5	13
P0268.080-180-A2	8	180	5.5	13
P0268.080-200-A2	8	200	5.5	13
P0268.100-040-A2	10	40	7.0	17
P0268.100-045-A2	10	45	7.0	17
P0268.100-050-A2	10	50	7.0	17
P0268.100-055-A2	10	55	7.0	17
P0268.100-060-A2	10	60	7.0	17
P0268.100-065-A2	10	65	7.0	17
P0268.100-070-A2	10	70	7.0	17
P0268.100-080-A2	10	80	7.0	17
P0268.100-090-A2	10	90	7.0	17
P0268.100-100-A2	10	100	7.0	17
P0268.100-110-A2	10	110	7.0	17
P0268.100-120-A2	10	120	7.0	17
P0268.100-130-A2	10	130	7.0	17
P0268.100-140-A2	10	140	7.0	17
P0268.100-150-A2	10	150	7.0	17
P0268.100-160-A2	10	160	7.0	17
P0268.100-170-A2	10	170	7.0	17
P0268.100-180-A2	10	180	7.0	17
P0268.100-200-A2	10	200	7.0	17
P0268.120-050-A2	12	50	8.0	19
P0268.120-055-A2	12	55	8.0	19
P0268.120-060-A2	12	60	8.0	19
P0268.120-065-A2	12	65	8.0	19
P0268.120-070-A2	12	70	8.0	19
P0268.120-080-A2	12	80	8.0	19
P0268.120-090-A2	12	90	8.0	19
P0268.120-100-A2	12	100	8.0	19
P0268.120-110-A2	12	110	8.0	19
P0268.120-120-A2	12	120	8.0	19
P0268.120-130-A2	12	130	8.0	19
P0268.120-140-A2	12	140	8.0	19



# Hexagon Head Coach Screws

Coach Screws - A2 stainless

## Standard Screws



Order No.	d <sub>1</sub>	l <sub>1</sub>	h <sub>1</sub>	A/F
P0268.120-150-A2	12	150	8.0	19
P0268.120-160-A2	12	160	8.0	19
P0268.120-170-A2	12	170	8.0	19
P0268.120-180-A2	12	180	8.0	19
P0268.120-200-A2	12	200	8.0	19
P0268.120-220-A2	12	220	8.0	19
P0268.120-240-A2	12	240	8.0	19
P0268.120-250-A2	12	250	8.0	19
P0268.120-260-A2	12	260	8.0	19
P0268.120-280-A2	12	280	8.0	19
P0268.120-300-A2	12	300	8.0	19
P0268.160-050-A2	16	50	10.0	24
P0268.160-055-A2	16	55	10.0	24
P0268.160-060-A2	16	60	10.0	24
P0268.160-065-A2	16	65	10.0	24
P0268.160-070-A2	16	70	10.0	24
P0268.160-080-A2	16	80	10.0	24
P0268.160-090-A2	16	90	10.0	24
P0268.160-100-A2	16	100	10.0	24
P0268.160-110-A2	16	110	10.0	24
P0268.160-120-A2	16	120	10.0	24
P0268.160-130-A2	16	130	10.0	24
P0268.160-140-A2	16	140	10.0	24
P0268.160-150-A2	16	150	10.0	24
P0268.160-160-A2	16	160	10.0	24
P0268.160-170-A2	16	170	10.0	24
P0268.160-180-A2	16	180	10.0	24
P0268.160-200-A2	16	200	10.0	24

STANDARD SCREWS