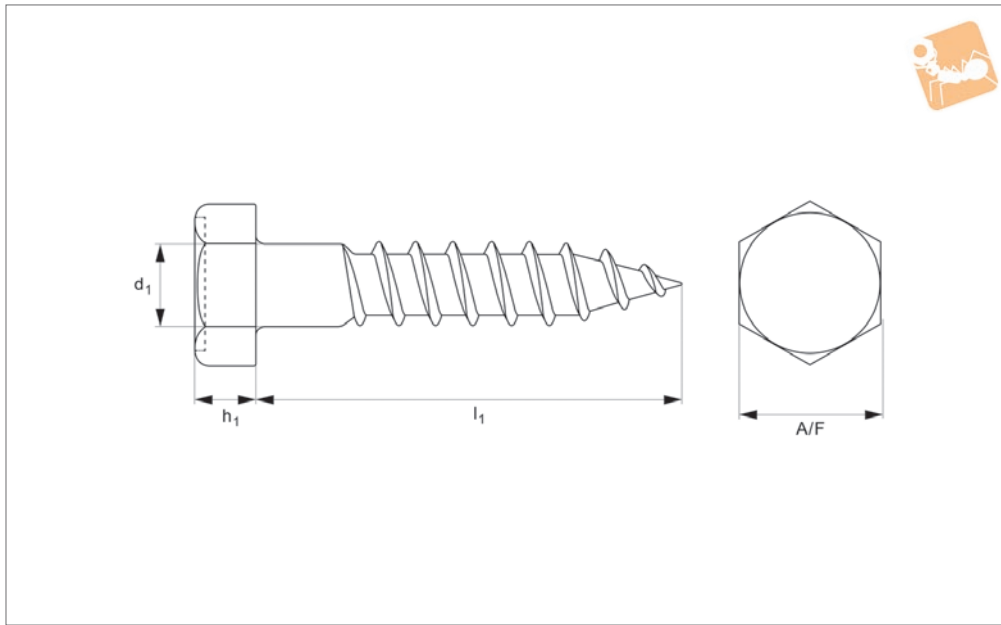




Hexagon Head Coach Screws

Coach Screws - steel, zinc-plated

Standard Screws



P0268.ZP

STANDARD SCREWS

Material

Steel, zinc-plated.

Technical Notes

To DIN 571. l_2 is $0.6 \times l_1$.

Order No.	d_1	l_1	h_1	A/F
P0268.050-020-ZP	5	20	3.5	8
P0268.050-025-ZP	5	25	3.5	8
P0268.050-030-ZP	5	30	3.5	8
P0268.050-035-ZP	5	35	3.5	8
P0268.050-040-ZP	5	40	3.5	8
P0268.050-045-ZP	5	45	3.5	8
P0268.050-050-ZP	5	50	3.5	8
P0268.050-060-ZP	5	60	3.5	8
P0268.060-020-ZP	6	20	4.0	10
P0268.060-025-ZP	6	25	4.0	10
P0268.060-030-ZP	6	30	4.0	10
P0268.060-035-ZP	6	35	4.0	10
P0268.060-040-ZP	6	40	4.0	10
P0268.060-045-ZP	6	45	4.0	10
P0268.060-050-ZP	6	50	4.0	10
P0268.060-055-ZP	6	55	4.0	10
P0268.060-060-ZP	6	60	4.0	10
P0268.060-065-ZP	6	65	4.0	10
P0268.060-070-ZP	6	70	4.0	10
P0268.060-080-ZP	6	80	4.0	10
P0268.060-090-ZP	6	90	4.0	10
P0268.060-100-ZP	6	100	4.0	10
P0268.060-110-ZP	6	110	4.0	10
P0268.060-120-ZP	6	120	4.0	10
P0268.060-130-ZP	6	130	4.0	10
P0268.060-140-ZP	6	140	4.0	10
P0268.070-035-ZP	7	35	5.0	12
P0268.070-040-ZP	7	40	5.0	12
P0268.070-050-ZP	7	50	5.0	12
P0268.070-060-ZP	7	60	5.0	12
P0268.070-070-ZP	7	70	5.0	12
P0268.070-080-ZP	7	80	5.0	12
P0268.070-090-ZP	7	90	5.0	12
P0268.070-100-ZP	7	100	5.0	12
P0268.070-110-ZP	7	110	5.0	12



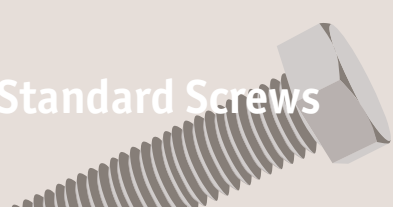
Order No.	d ₁	l ₁	h ₁	A/F
P0268.070-120-ZP	7	120	5.0	12
P0268.070-130-ZP	7	130	5.0	12
P0268.070-140-ZP	7	140	5.0	12
P0268.070-150-ZP	7	150	5.0	12
P0268.070-170-ZP	7	170	5.0	12
P0268.080-025-ZP	8	25	5.5	13
P0268.080-030-ZP	8	30	5.5	13
P0268.080-035-ZP	8	35	5.5	13
P0268.080-040-ZP	8	40	5.5	13
P0268.080-045-ZP	8	45	5.5	13
P0268.080-050-ZP	8	50	5.5	13
P0268.080-055-ZP	8	55	5.5	13
P0268.080-060-ZP	8	60	5.5	13
P0268.080-065-ZP	8	65	5.5	13
P0268.080-070-ZP	8	70	5.5	13
P0268.080-080-ZP	8	80	5.5	13
P0268.080-090-ZP	8	90	5.5	13
P0268.080-100-ZP	8	100	5.5	13
P0268.080-110-ZP	8	110	5.5	13
P0268.080-120-ZP	8	120	5.5	13
P0268.080-130-ZP	8	130	5.5	13
P0268.080-140-ZP	8	140	5.5	13
P0268.080-150-ZP	8	150	5.5	13
P0268.080-160-ZP	8	160	5.5	13
P0268.080-180-ZP	8	180	5.5	13
P0268.080-200-ZP	8	200	5.5	13
P0268.100-040-ZP	10	40	7.0	17
P0268.100-045-ZP	10	45	7.0	17
P0268.100-050-ZP	10	50	7.0	17
P0268.100-055-ZP	10	55	7.0	17
P0268.100-060-ZP	10	60	7.0	17
P0268.100-065-ZP	10	65	7.0	17
P0268.100-070-ZP	10	70	7.0	17
P0268.100-080-ZP	10	80	7.0	17
P0268.100-090-ZP	10	90	7.0	17
P0268.100-100-ZP	10	100	7.0	17
P0268.100-110-ZP	10	110	7.0	17
P0268.100-120-ZP	10	120	7.0	17
P0268.100-130-ZP	10	130	7.0	17
P0268.100-140-ZP	10	140	7.0	17
P0268.100-150-ZP	10	150	7.0	17
P0268.100-160-ZP	10	160	7.0	17
P0268.100-180-ZP	10	180	7.0	17
P0268.100-200-ZP	10	200	7.0	17
P0268.120-050-ZP	12	50	8.0	19
P0268.120-060-ZP	12	60	8.0	19
P0268.120-065-ZP	12	65	8.0	19
P0268.120-070-ZP	12	70	8.0	19
P0268.120-080-ZP	12	80	8.0	19
P0268.120-090-ZP	12	90	8.0	19
P0268.120-100-ZP	12	100	8.0	19
P0268.120-110-ZP	12	110	8.0	19
P0268.120-120-ZP	12	120	8.0	19
P0268.120-130-ZP	12	130	8.0	19
P0268.120-140-ZP	12	140	8.0	19
P0268.120-150-ZP	12	150	8.0	19
P0268.120-160-ZP	12	160	8.0	19
P0268.120-180-ZP	12	180	8.0	19
P0268.120-200-ZP	12	200	8.0	19
P0268.120-220-ZP	12	220	8.0	19
P0268.120-240-ZP	12	240	8.0	19
P0268.120-260-ZP	12	260	8.0	19
P0268.120-280-ZP	12	280	8.0	19
P0268.120-300-ZP	12	300	8.0	19
P0268.160-060-ZP	16	60	10.0	24
P0268.160-070-ZP	16	70	10.0	24
P0268.160-080-ZP	16	80	10.0	24
P0268.160-090-ZP	16	90	10.0	24
P0268.160-100-ZP	16	100	10.0	24



Hexagon Head Coach Screws

Coach Screws - steel, zinc-plated

Standard Screws



Order No.	d ₁	l ₁	h ₁	A/F
P0268.160-110-ZP	16	110	10.0	24
P0268.160-120-ZP	16	120	10.0	24
P0268.160-130-ZP	16	130	10.0	24
P0268.160-140-ZP	16	140	10.0	24
P0268.160-150-ZP	16	150	10.0	24
P0268.160-160-ZP	16	160	10.0	24
P0268.160-180-ZP	16	180	10.0	24
P0268.160-200-ZP	16	200	10.0	24

STANDARD SCREWS