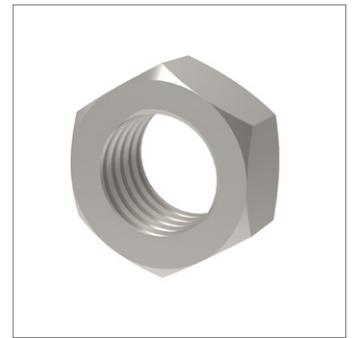
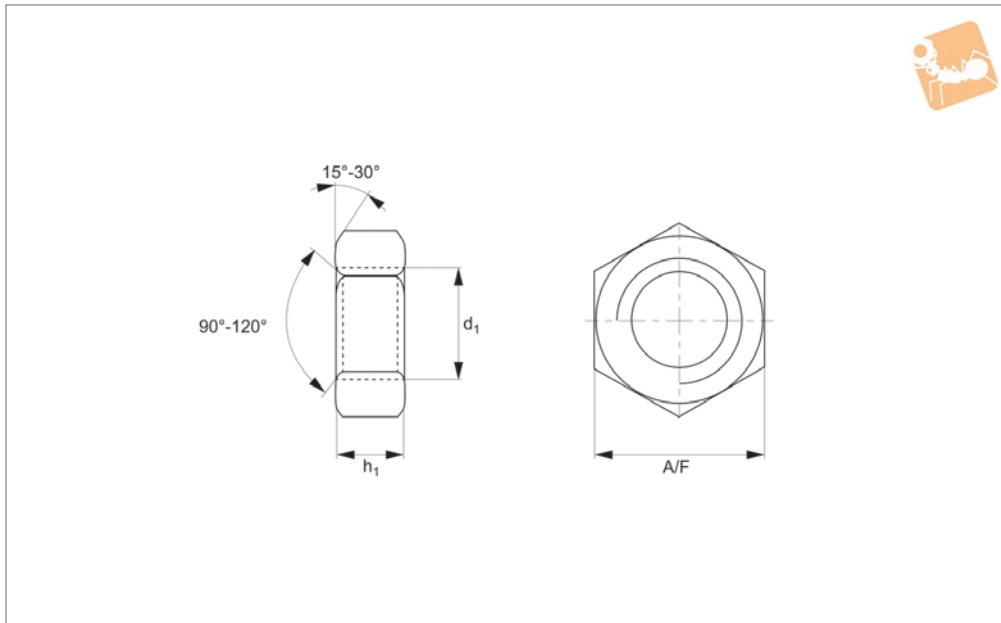




Full Nuts Left Hand Thread

A4 stainless



P0303.A4

NUTS

Material

Stainless steel (A4).

Technical Notes

To DIN 934. These are the left hand thread versions.

Order No.	d ₁	h ₁ min.	A/F	Material
P0303.030-A4	M 3	2.15	5.5	A4 s/s
P0303.040-A4	M 4	2.9	7	A4 s/s
P0303.050-A4	M 5	3.7	8	A4 s/s
P0303.060-A4	M 6	4.7	10	A4 s/s
P0303.080-A4	M 8	6.14	13	A4 s/s
P0303.100-A4	M10	7.64	17	A4 s/s
P0303.120-A4	M12	9.64	19	A4 s/s
P0303.140-A4	M14	10.3	22	A4 s/s
P0303.160-A4	M16	12.3	24	A4 s/s
P0303.180-A4	M18	14.3	27	A4 s/s
P0303.200-A4	M20	14.9	30	A4 s/s
P0303.220-A4	M22	16.9	32	A4 s/s
P0303.240-A4	M24	17.7	36	A4 s/s
P0303.270-A4	M27	20.7	41	A4 s/s
P0303.300-A4	M30	22.7	46	A4 s/s