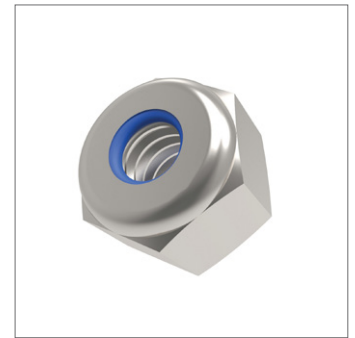
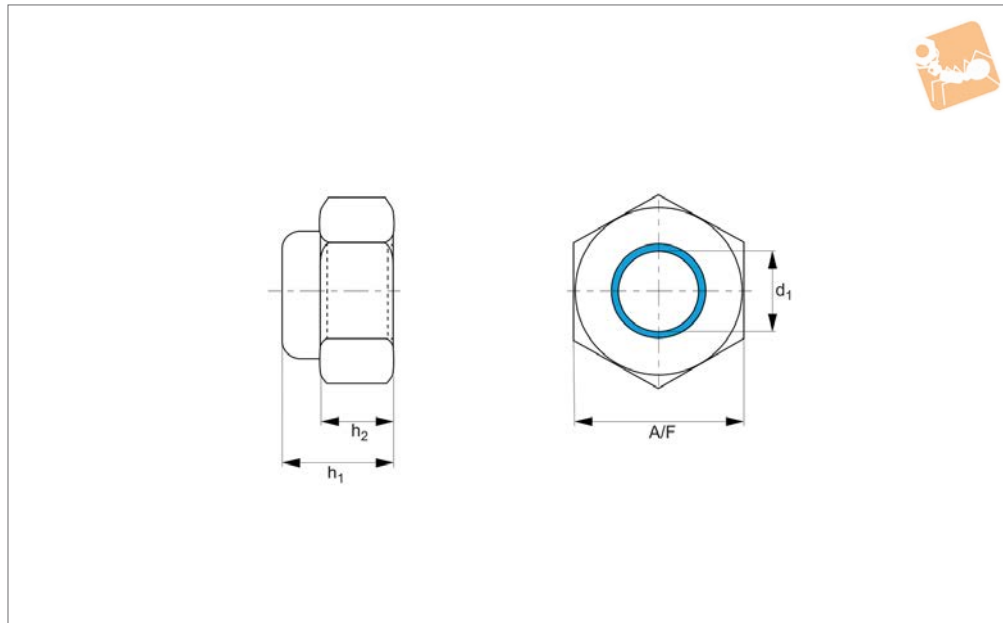




Nylon Insert Nuts

Type T - A4 stainless



P0314.A4

NUTS

Material

Stainless steel (A4).

Technical Notes

To DIN 985.

Order No.	d ₁	h ₁	h ₂	A/F	Material
P0314.025-A4	M 2,5	3.8	2.0	5	A4 s/s
P0314.030-A4	M 3	4.0	2.4	5.5	A4 s/s
P0314.040-A4	M 4	5.0	3.2	7	A4 s/s
P0314.050-A4	M 5	5.0	4.0	8	A4 s/s
P0314.060-A4	M 6	6.0	5.0	10	A4 s/s
P0314.080-A4	M 8	8.0	6.5	13	A4 s/s
P0314.080-100-A4	M 8x1,0	8.0	6.5	13	A4 s/s
P0314.100-A4	M10	10	8.0	17	A4 s/s
P0314.100-100-A4	M10x1,0	10	8.0	17	A4 s/s
P0314.120-A4	M12	12	10	19	A4 s/s
P0314.120-150-A4	M12x1,5	12	10	19	A4 s/s
P0314.140-A4	M14	14	11	22	A4 s/s
P0314.160-A4	M16	16	13	24	A4 s/s
P0314.160-150-A4	M16x1,5	16	13	24	A4 s/s
P0314.180-A4	M18	18.5	15	27	A4 s/s
P0314.200-A4	M20	20	16	30	A4 s/s
P0314.200-150-A4	M20x1,5	20	16	30	A4 s/s
P0314.220-A4	M22	22	18	32	A4 s/s
P0314.240-A4	M24	24	19	36	A4 s/s
P0314.240-150-A4	M24x1,5	24	19	36	A4 s/s
P0314.270-A4	M27	27	22	41	A4 s/s
P0314.300-A4	M30	30	24	46	A4 s/s
P0314.330-A4	M33	33	26	50	A4 s/s
P0314.360-A4	M36	36	29	55	A4 s/s