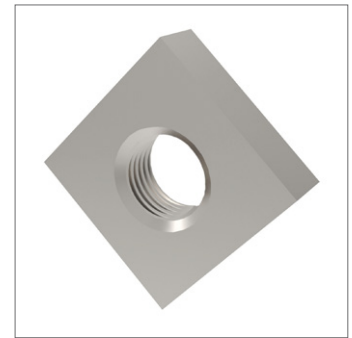
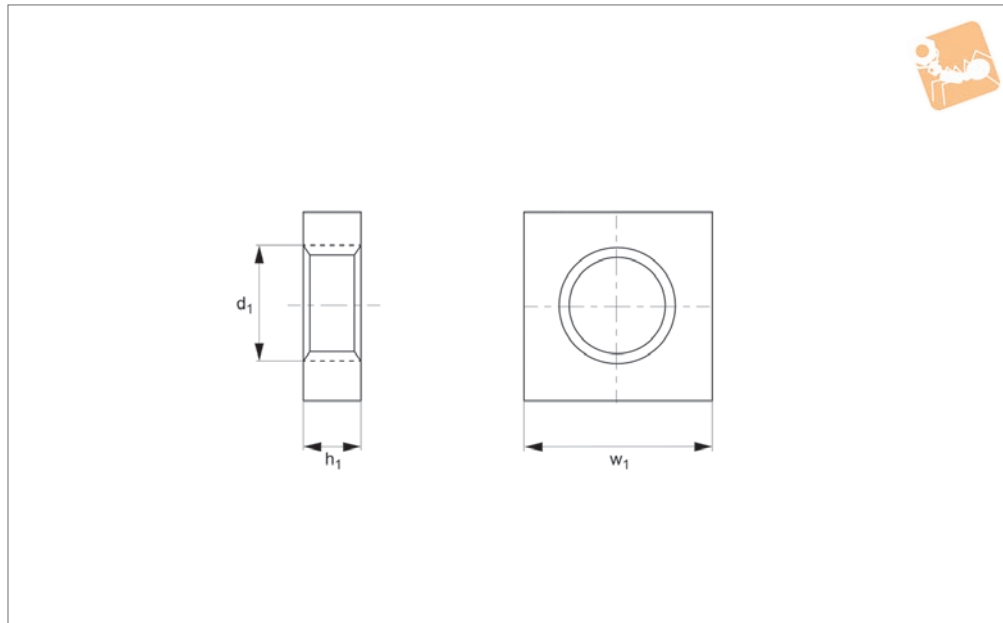




Square Nuts

A4 stainless



P0323.A4

NUTS

Material

Stainless steel (A4).

Technical Notes

To DIN 562. Standard metric coarse threads.

Order No.	d ₁	w ₁	h ₁ min.	Material
P0323.016-A4	M1,6	3.2	1.0	A4 s/s
P0323.020-A4	M 2	4	1.2	A4 s/s
P0323.025-A4	M2,5	5	1.6	A4 s/s
P0323.030-A4	M 3	5.5	1.8	A4 s/s
P0323.040-A4	M 4	7	2.2	A4 s/s
P0323.050-A4	M 5	8	2.7	A4 s/s
P0323.060-A4	M 6	10	3.2	A4 s/s
P0323.080-A4	M 8	13	4.0	A4 s/s
P0323.100-A4	M10	16	5.0	A4 s/s