

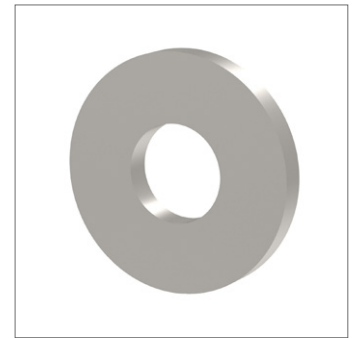
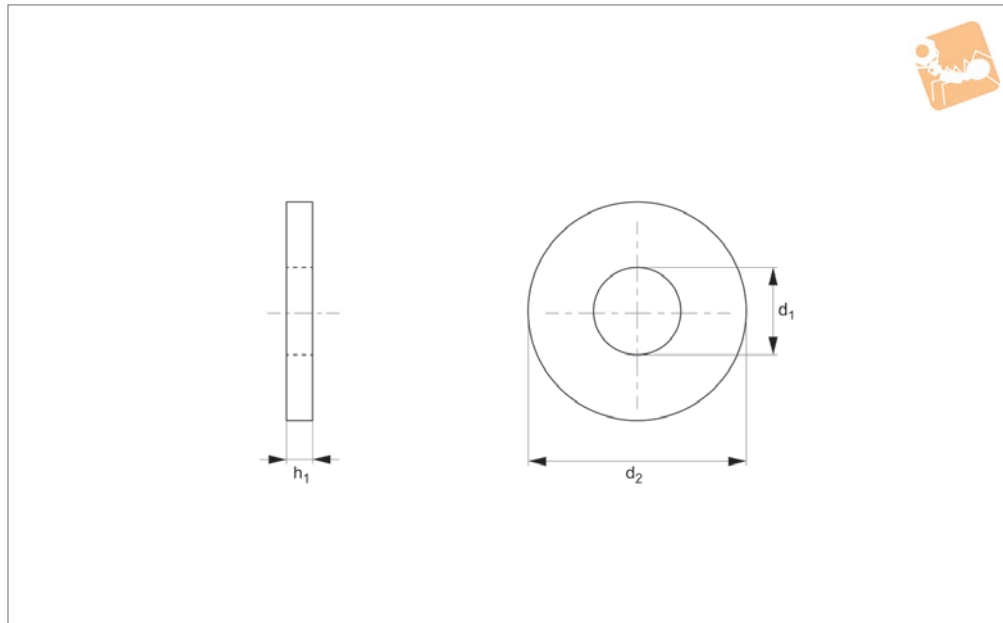


# Flat Washers Form A

A4 stainless



## Flat Washers



**P0330.A4**

FLAT WASHERS

### Material

Stainless steel (A4).

### Technical Notes

To DIN 125 A.

Order No.	For thread	$d_1$	$d_2$	$h_1$	Material
P0330.016-A4	M1,6	1.7	4	0.3	A4 s/s
P0330.020-A4	M 2	2.2	5	0.3	A4 s/s
P0330.023-A4	M2,3	2.5	6	0.5	A4 s/s
P0330.025-A4	M2,5	2.7	6	0.5	A4 s/s
P0330.030-A4	M 3	3.2	7	0.5	A4 s/s
P0330.035-A4	M3,5	3.7	8	0.5	A4 s/s
P0330.040-A4	M 4	4.3	9	0.8	A4 s/s
P0330.050-A4	M 5	5.3	10	1.0	A4 s/s
P0330.060-A4	M 6	6.4	12	1.6	A4 s/s
P0330.070-A4	M 7	7.4	14	1.6	A4 s/s
P0330.080-A4	M 8	8.4	16	1.6	A4 s/s
P0330.100-A4	M10	10.5	20	2.0	A4 s/s
P0330.120-A4	M12	13.0	24	2.5	A4 s/s
P0330.140-A4	M14	15.0	28	2.5	A4 s/s
P0330.160-A4	M16	17.0	30	3.0	A4 s/s
P0330.180-A4	M18	19.0	34	3.0	A4 s/s
P0330.200-A4	M20	21.0	37	3.0	A4 s/s
P0330.220-A4	M22	23.0	39	3.0	A4 s/s
P0330.240-A4	M24	25.0	44	4.0	A4 s/s
P0330.270-A4	M27	28.0	50	4.0	A4 s/s
P0330.300-A4	M30	31.0	56	4.0	A4 s/s