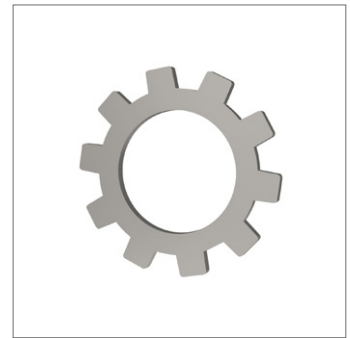
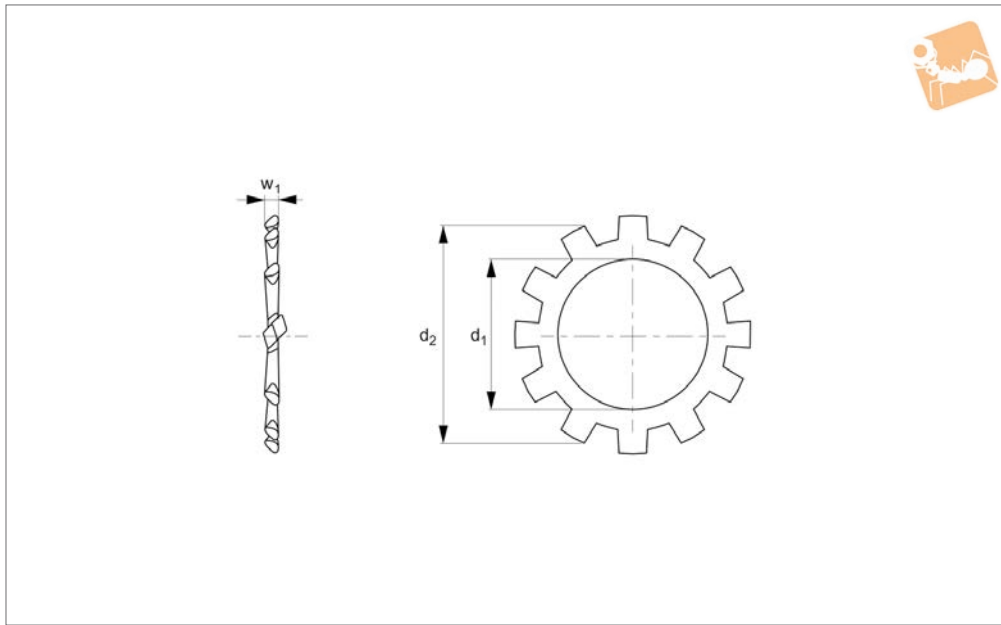




# External A2 Tooth Washers

A2 stainless



**P0374.A2**

FLAT WASHERS

### Material

Stainless steel (A2, AISI 303).

### Technical Notes

To DIN 6797 AZ.

Order No.	d <sub>1</sub> for thread	d <sub>2</sub>	w <sub>1</sub>	Material
P0374.020-A2	M 2	4.5	0.3	A2 s/s
P0374.025-A2	M2,5	5.5	0.4	A2 s/s
P0374.030-A2	M 3	5.5	0.4	A2 s/s
P0374.035-A2	M3,5	6.0	0.4	A2 s/s
P0374.040-A2	M 4	7.0	0.5	A2 s/s
P0374.050-A2	M 5	8.0	0.5	A2 s/s
P0374.060-A2	M 6	11.0	0.7	A2 s/s
P0374.070-A2	M 7	12.5	0.8	A2 s/s
P0374.080-A2	M 8	15.0	0.8	A2 s/s
P0374.100-A2	M10	18.0	0.9	A2 s/s
P0374.120-A2	M12	20.5	1.0	A2 s/s
P0374.140-A2	M14	24.0	1.0	A2 s/s
P0374.160-A2	M 16	26.0	1.2	A2 s/s
P0374.180-A2	M18	30.0	1.4	A2 s/s
P0374.200-A2	M20	33.0	1.4	A2 s/s
P0374.220-A2	M22	36.0	1.5	A2 s/s
P0374.240-A2	M24	38.0	1.5	A2 s/s
P0374.270-A2	M27	44.0	1.6	A2 s/s
P0374.300-A2	M30	48.0	1.6	A2 s/s